

~~EA345AB-61A(EA345AB-1A用)~~ 廃番  
 EA345AB-62A(EA345AB-2A、-3A用)  
 EA345AB-63A(EA345AB-4、-5用)  
 EA345AB-64A(EA345AB-6用)  
 浅深両用ジェット

## 部品の名称と使いかた

ジェット・逆止弁



押しばね  
 吸上げ高さが3mより浅いとき、または押込揚程のときは、逆止弁の中に入れます。

## 据え付け前の確認

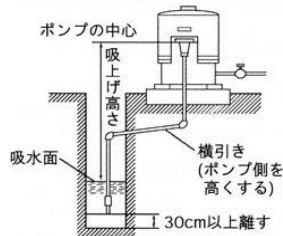
### ■「ポンプ」と組み合わせる「標準ジェット」の形名の確認

- ポンプを正常にお使いいただくために、下表の組み合わせになっているかお確かめください。
- 使用できる吸上げ高さ
  - 浅井戸配管の場合：押込揚程2m～吸上げ高さ6m
  - 深井戸配管の場合：吸上げ高さ6m～12m

ポンプ出力	150W	250W	400W	600W	750W
ポンプ形名	EA345AB-1A～AB-6				
標準ジェット形名	AB-61A	AB-62A	AB-63A	AB-63A	AB-64A

### ■吸上げ高さの確認

- 吸上げ高さを測定してください。
- 6mより浅いときは、浅井戸配管を行ってください。
- 6m～12mのときは、深井戸配管を行ってください。



#### ご注意

吸上げ高さが12mより深い場合は、別売りの深井戸専用ジェットを使用してください。

### ■井戸径の確認

- 深井戸配管のときはジェット部を井戸の中に入れるため、井戸径が制限されます。
- AB-61A は75mm(3B)以上です。
- AB-62A～64A は100mm(4B)以上です。

#### ご注意

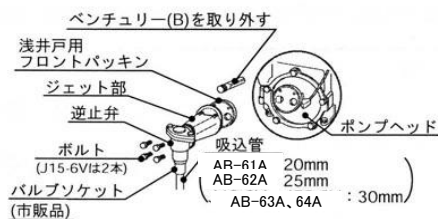
井戸が細いときは、別売りの深井戸用シングルジェットを使用してください。

## 配管工事について

標準ジェットに取り付けるバルブソケット(市販品)には、シールテープを強めに(10巻程度)巻いてください。

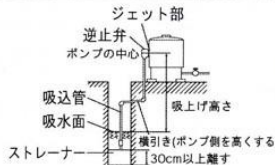
### ●浅井戸配管

- ①ベンチュリー(B)を取り外してください。
- ②ジェット部をポンプヘッドに取り付けてください。
- ③吸込管の先端にストレーナーを接続してください。
- ④逆止弁のバルブボデーにバルブソケット(市販品)をねじ込み、吸込管を接続してください。



#### ご注意

水封性・作業性向上のためフロントパッキンの突部をジェット部に圧入後、作業を行ってください。(J25-6V、J40-6V、J75-6Vに適用)



吸上げ高さが3mより浅いとき、または押込揚程のときは、逆止弁に押しばね(付属品)を入れてください。

- 逆止弁のはたらきを確実にします。

#### 逆止弁の調整のしかた

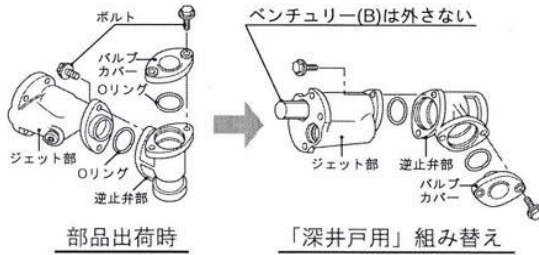


吸上げ高さが3mより深いときは、押しばねを入れなくてください。

●深井戸配管のとき

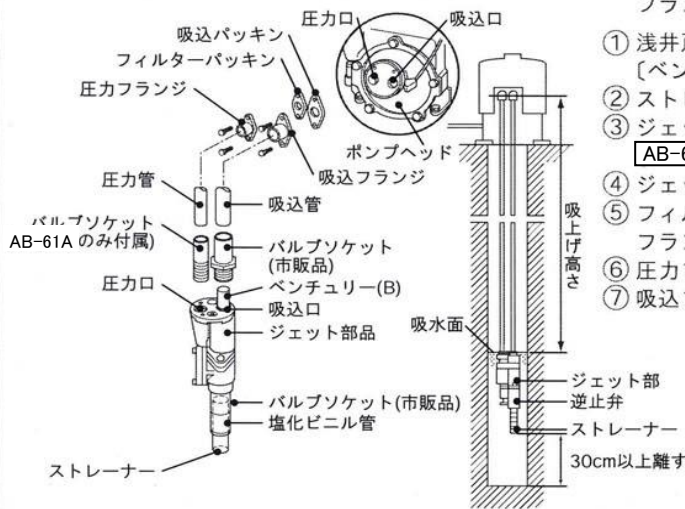
部品の組み替え

ジェット部品は次の手順で「深井戸用」に組み替えます。



- ①「バルブカバー」を外します。
- ②「ジェット部」と「逆止弁部」を外します。
- ③ ①で外した箇所に、②「逆止弁部」をボルトで取り付けます。
- ④「バルブカバー」をボルトで取り付けます。

配管工事



フランジセット(ポンプ本体に付属)を使用します。

- ① 浅井戸用フロントパッキンを取り外してください。[ベンチュリー(B)は外さないでください]
- ② ストレーナーを接続してください。
- ③ ジェット部の圧力口に圧力管を接続してください。[AB-61Aは付属の3/4ソケットを使用してください]
- ④ ジェット部の吸込口に吸込管を接続してください。
- ⑤ フィルターパッキンおよび吸込パッキンとともに圧カフランジと吸込フランジを取り付けてください。
- ⑥ 圧カフランジに圧力管を接続してください。
- ⑦ 吸込フランジに吸込管を接続してください。

○ 吸込管径および圧力管径は、次のとおりです。

形名	AB-61A	AB-62A-63A-64A
吸込管径	25mm	30mm
圧力管径	20mm	25mm

運 転 に つ い て

●浅井戸配管のとき

- ① ホッパーキャップを外し、ポンプヘッド内に呼び水をしてください。
- ② 吐出側の水栓を1か所開いてください。
- ③ 電源を入れてポンプが異常なく運転するかどうか確認してください。
- ④ 運転開始後、数分間で揚水します。
- ⑤ 揚水後、水栓を開閉し、ポンプの起動・停止の状態や漏水個所がないかどうか確認してください。

●深井戸配管のとき

EA345AB-1A (は浅井戸配管と同じに行ってください。数秒間で揚水します)

- ① ホッパーキャップを外し、吸込管、圧力管、ポンプヘッド内に呼び水をしてください。
- ② 吐出側のすべての水栓を開いて、呼び水口に圧力計を取り付けてください。
- ③ コントロールバルブの調整ねじを、ねじ部がすべて隠れる程度までねじ込んでください。
- ④ 電源を入れてポンプが異常なく運転するかどうか確認してください。
- ⑤ 運転開始後、数分間で揚水します。
- ⑥ 調整ねじをゆるめ、圧力を下表の値に調整してください。
- ⑦ すべての水栓を閉じてください。
- ⑧ ポンプの停止後、水栓を開閉してポンプの起動・停止の状態や漏水個所がないかどうか確認してください。

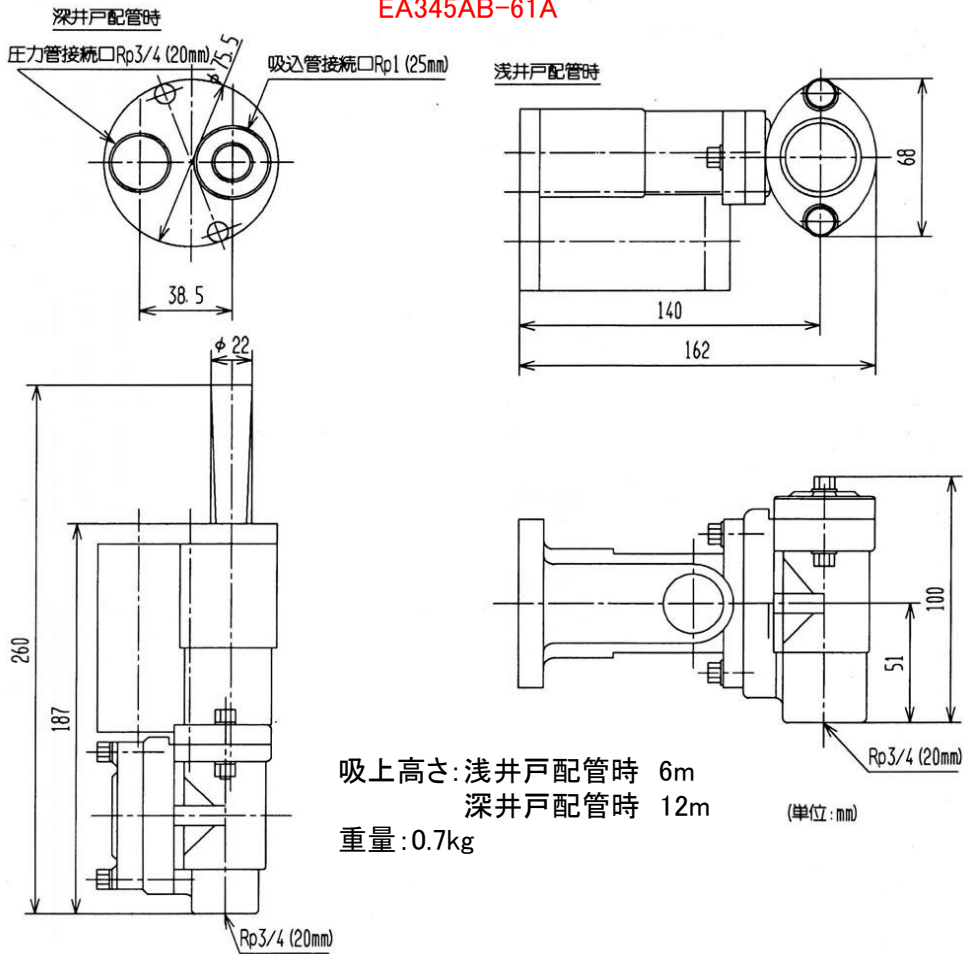
ポンプ出力	250W	400W	600W	750W
コントロールバルブ調整圧力	100kPa~120kPa	120kPa	180kPa	230kPa

※井戸水位の低下などで揚水量が減少した場合は、コントロールバルブ調整圧力を高めに設定してください。

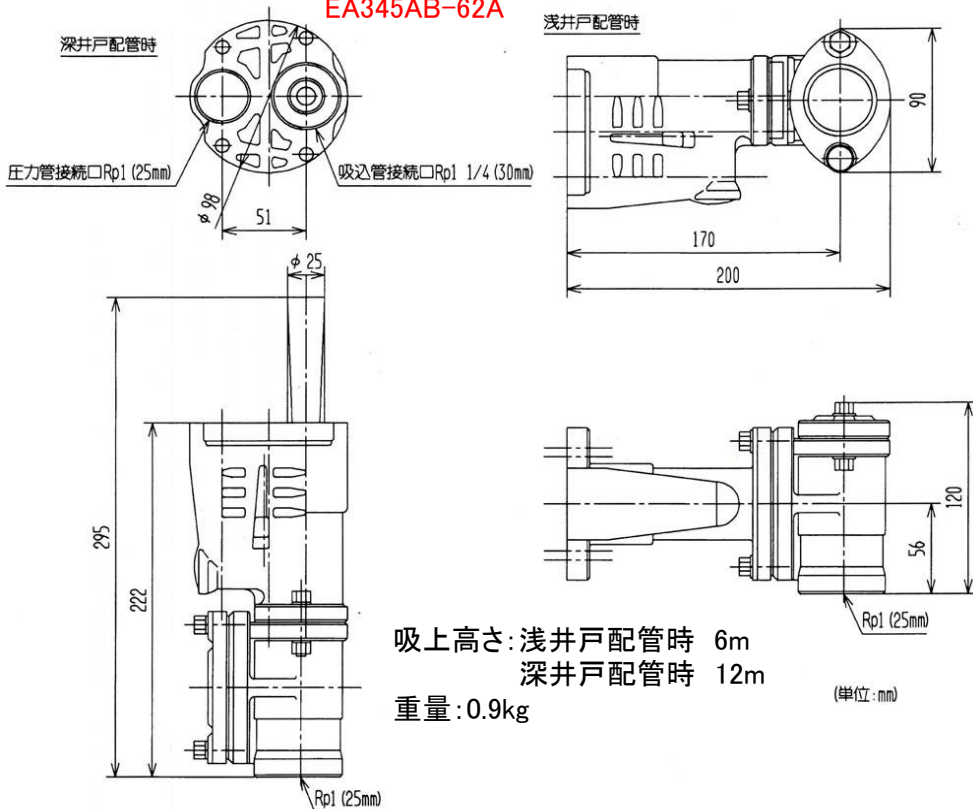




**EA345AB-61A**

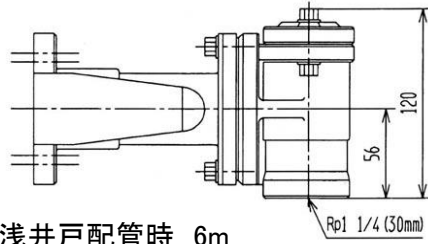
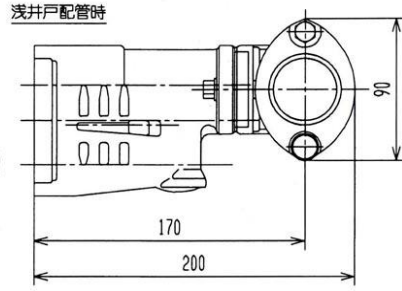
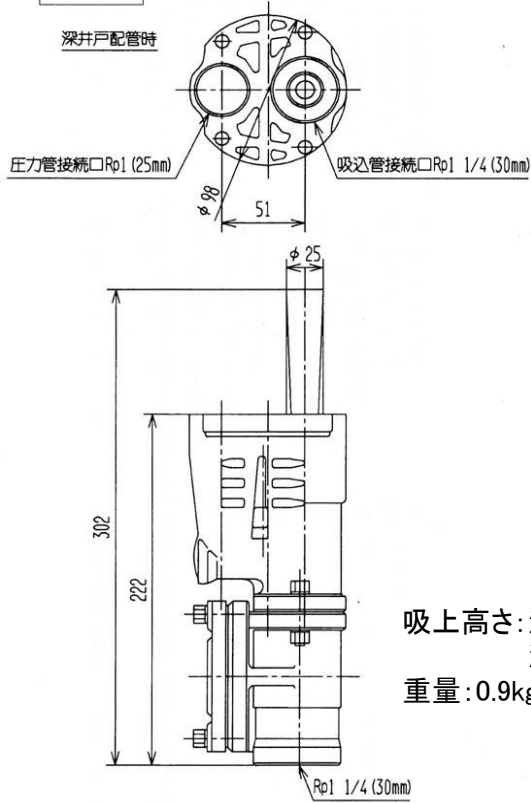


**EA345AB-62A**



寸法

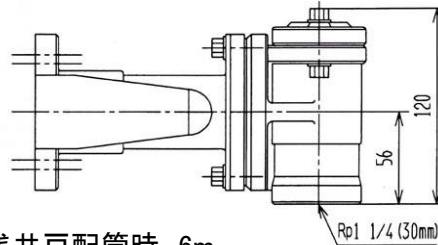
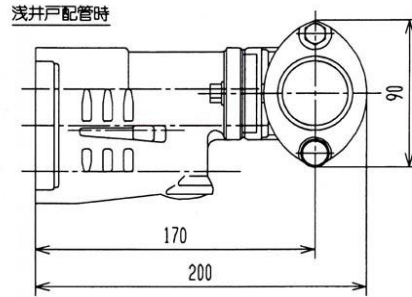
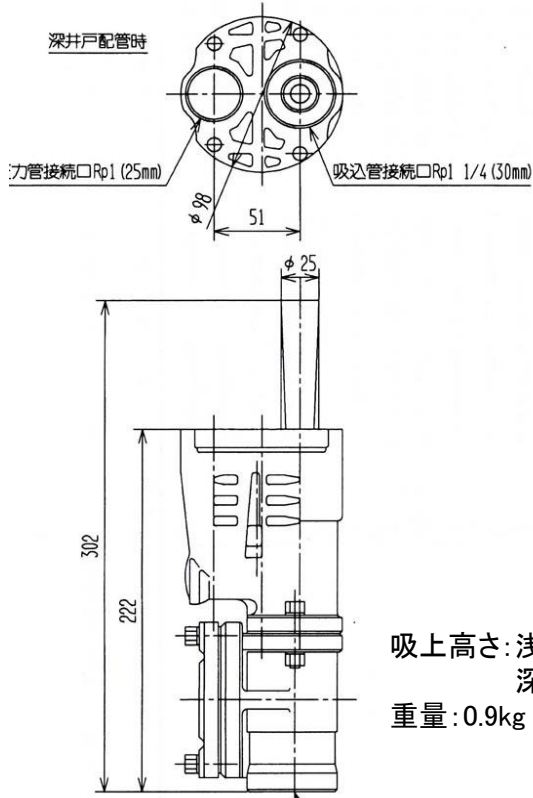
### EA345AB-63A



吸上高さ: 浅井戸配管時 6m  
深井戸配管時 12m  
重量: 0.9kg

(単位: mm)

### EA345AB-64A



吸上高さ: 浅井戸配管時 6m  
深井戸配管時 12m  
重量: 0.9kg

(単位: mm)

$\sqrt{R_{p1} 1/4 (30mm)}$