

取扱説明書

保証書付き

保証書は裏表紙に付いています。

家庭用

日立ハンディポンプ

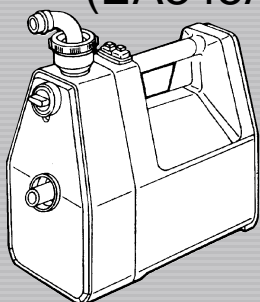
シー ピー エックス
型式 C-P30X

C-P60X

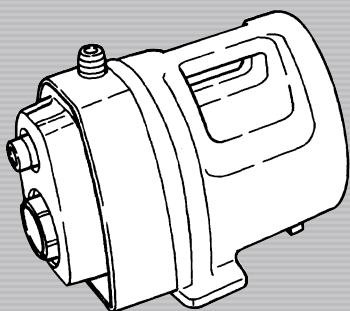
日立ハンディビルジポンプ

シービー ピー エックス
型式 CB-P80X

(EA345AD-11C)



C-P30X



CB-P80X

このたびは日立ポンプをお買い上げいただき、まことにありがとうございました。

ご使用の前に、この取扱説明書をよくお読みになり、正しくご使用ください。

お読みになったあとは、大切に保存してください。

このポンプは「屋内用」です。
「安全上のご注意」〈P.3~4〉をお読みいただき、正しくご使用ください。

●ご購入のポンプの型式確認は、本体の表示をご覧ください。

HITACHI
Inspire the Next

もくじ

ご使用の前に

各部のなまえ	2
C-P30X、C-P60X	2
CB-P80X	2
安全上のご注意	3
使用上のご注意	5

使いかた

運転のしかた	6
C-P30X、C-P60X	6
CB-P80X	7

お手入れ

お手入れのしかた	9
----------	---

こんなときは

故障かなと思ったら	9
保証とアフターサービス	10

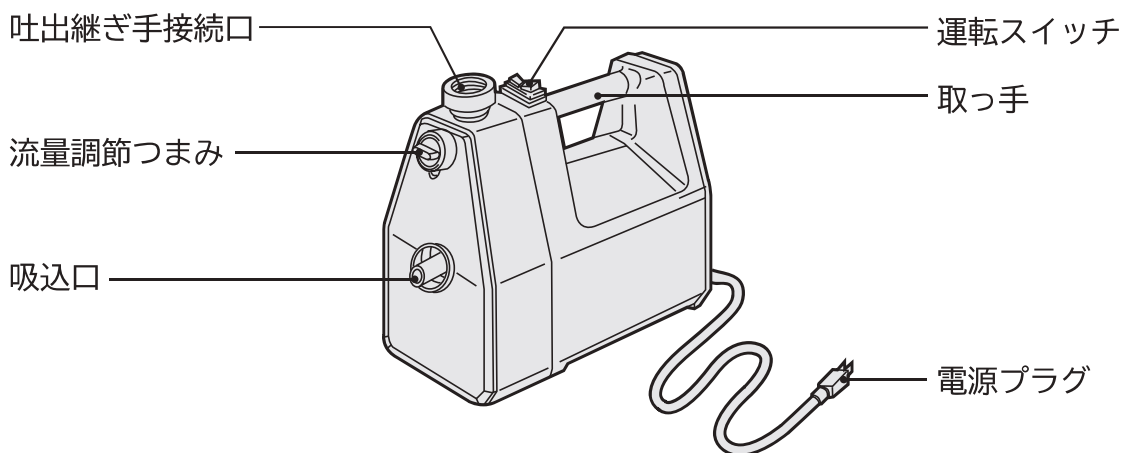
仕様



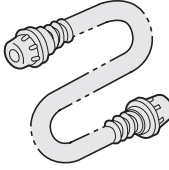
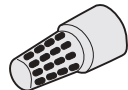
仕様	11
C-P30X、C-P60X	11
CB-P80X	11

各部のなまえ

製品は検査の上お届けしておりますが、輸送中の振動などで破損や付属品の脱落などがある場合がありますので、念のため確認してください。

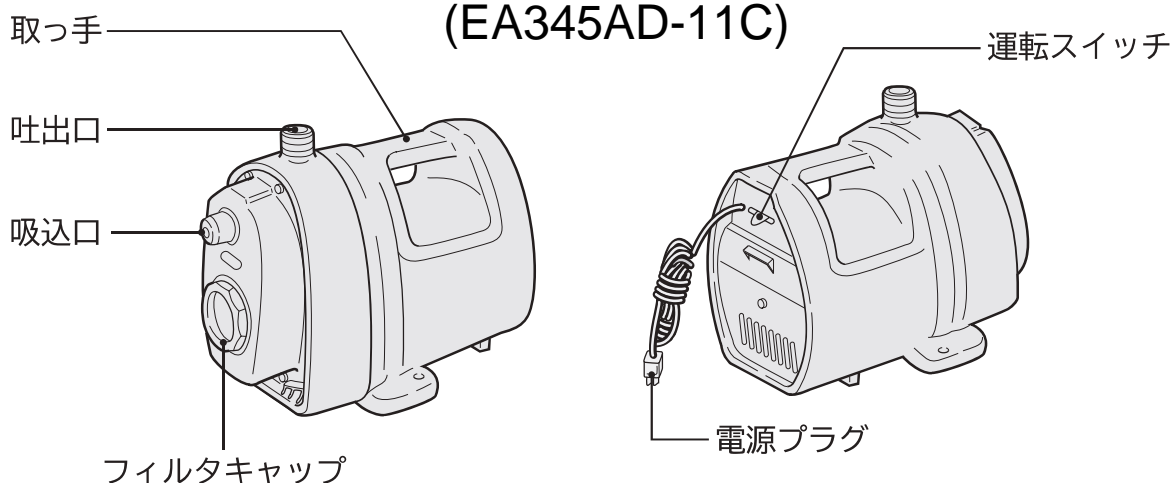
C-P30X、C-P60X

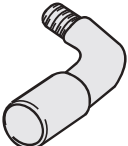


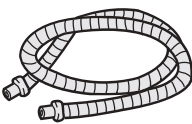



付 属 品	吐出継ぎ手	継ぎ手キャップ	吸込ホース	ストレーナー
				

●吐出継ぎ手に接続するホースは、市販のゴムホースまたは塩化ビニルホース(内径15~18mm)を使用してください。

CB-P80X (EA345AD-11C)



付 属 品	ホース継ぎ手	異形継ぎ手	ホースバンド	吸込ホース	ストレーナー
			 25mmホース用 5個 19mmホース用 1個		

●吐出口に接続するホースは、市販のゴムホースまたは塩化ビニルホース(内径15mm、19mmまたは25mm)を使用してください。

安全上のご注意

ご使用になる人や、ほかの人への危害、財産への損害を未然に防止するため、お守りいただくことを、次のように説明しています。また、本文中の注意事項についてもよくお読みのうえ、正しくご使用ください。

■ここに示した注記事項は

表示内容を無視して誤った使いかたをしたときに生じる危害や損害の程度を、次の表示で区分し、説明しています。



警告

この表示の欄は、「死亡または重傷を負うことが想定される」内容です。



注意

この表示の欄は、「軽傷を負うことが想定されるか、または物的損害の発生が想定される」内容です。

※物的損害とは、家屋・家財および家畜・ペットにかかわる拡大損害を示します。

絵表示の例



「警告や注意を促す」内容のものです。



してはいけない「禁止」内容のものです。



実行していただく「指示」内容のものです。



警告

●火災・感電・けがの原因になります。

電源プラグや電源電線は



- 電源プラグを抜くときは、きちんと電源プラグを持って抜く

感電やショートして発火することがあります。

- 電源プラグの刃や、刃の取り付け面にほこりが付着している場合は乾いた布でよくふく

火災の原因になります。



- お手入れの際や長期間ご使用にならないときは、電源プラグをコンセントから抜くか、ブレーカーを切る

感電やけがの原因になります。



- ぬれた手で、電源プラグの抜き差しはしない

感電の原因になります。

- 傷んだ電源電線や電源プラグ、緩んだコンセントは使用しない

感電・ショート・発火の原因になります。

- 電源プラグは根元まで差し込む

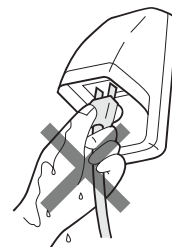
感電やショートして発火することがあります。

- 電源電線を傷つけない

【傷つけ・加工・無理な曲げ・引っ張り・ねじり・重いものを載せる・挟み込む・たばねるなどしない】
電源電線が破損し、火災・発火の原因になります。

- テーブルタップによるタコ足配線はしない

火災・発火の原因になります。



安全上のご注意(続き)

警告

本体の近くには



- 引火物の近くには設置しない〔ガスボンベ・灯油・ガソリンタンクなど〕
爆発や火災の恐れがあります。
- 可燃物の上には設置しない〔木材・段ボールなど〕
火災の恐れがあります。
- ローソク、蚊取り線香、たばこなどの火気を近付けない
火災の恐れがあります。

そのほか



- 屋外に設置したままにしない
感電や漏電・ショートによる火災の恐れがあります。
- 動かなくなったり、煙が出ている、変なおいがあるなどの異常がある場合は、
事故防止のためすぐに電源プラグをコンセントから抜くか、ブレーカーを切って、
お買い求めの販売店に点検・修理を依頼する
感電や漏電・ショートによる火災の恐れがあります。



- 分解したり、修理・改造しない
火災・感電・けがの原因になります。(修理は販売店などにご相談ください)



- ポンプに毛布や布などをかぶせたりしない
過熱による発火・火災の原因になります。

注意

運転前後、運転中は



- 空運転(水源に水のない状態での運転)はしない
ポンプ内の水が熱湯になり、やけど、故障の原因になります。

そのほか



- ポンプの上に物を載せたり、人が乗ったりしない
変形、脱落により、けがをする恐れがあります。
- 防水処理、排水処理されていない床面で使用しない
水漏れが起きた場合、大きな被害につながる恐れがあります。
※床面が防水処理・排水処理されていない場合の水漏れ被害については責任を負えません。
ポンプの寿命などで水漏れを起こした場合、発見が遅れると周囲が水浸しになり、大きな
補償問題になる場合があります。
- 清水以外の液体や温水(40℃以上)には使用しない
破損により、けがや感電の恐れがあります。
- 標高1000m以上の場所では使用しない
揚水量低下の恐れがあります。

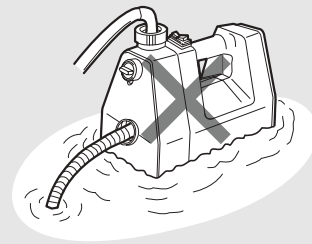


- 製品の取り扱い時は、手袋をして作業を行う
万一のけが防止のためです。
- 飲用水として使用する場合は、水質検査を実施する
飲用水として使用する場合は、保健所の指示に基づき水質検査を実施してください。
水質によっては健康を損なう原因となります。

使用上のご注意

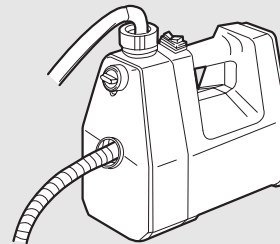
ポンプは水の中に入れたり、風雨にさらさないでください。

- 感電や故障の原因となります。
誤って水中に落した場合は、電源プラグを抜いてから引き上げ、販売店に点検を依頼してください。



直射日光はさけてください。

- 製品を長もちさせるためです。
また異常高温状態では運転不能(安全装置が動作)になる場合があります。

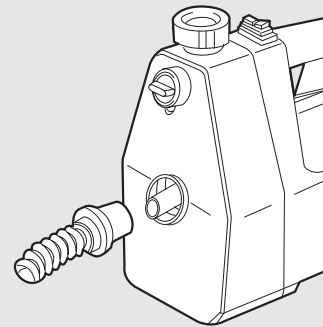


吸込ホースは吸込口の根元まで十分差し込んでください。
(CB-P80Xは付属のホースバンドでしっかり固定してください)

- すき間から空気を吸込み、性能低下の原因となります。

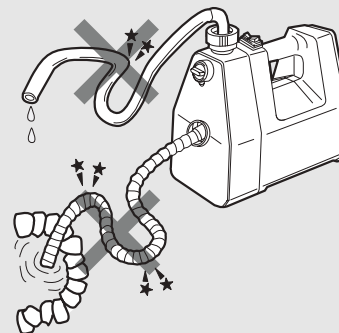
付属の吸込ホースを吐出側に使用しないでください。

- 水圧により変形、破裂する恐れがあります。



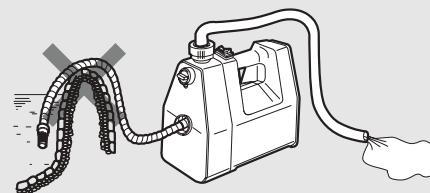
ホースの曲がり、つぶれは、できるだけ少なくしてください。

- 通水抵抗が増し、性能低下の原因となります。



使用後、吸込ホースは水源より取り出してください。

- サイフォン作用により水が流れ出し、大きな被害につながる恐れがあります。

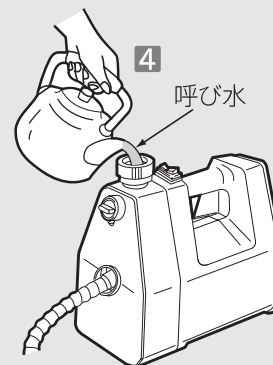
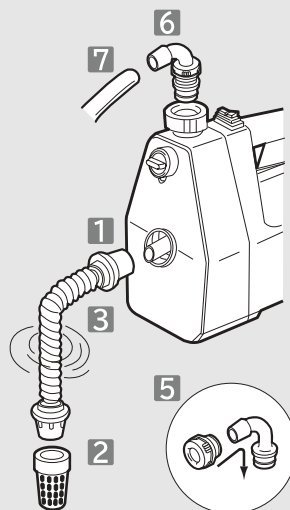


運転のしかた

C-P30X、C-P60X

1 ホースを本体にセットする

- 1 吸込ホースをポンプの吸込口に差し込む
- 2 吸込ホースをストレーナーに差し込む
- 3 吸込ホースを水の中に入れる
- 4 吐出継ぎ手接続口から満水になるまで呼び水をする
呼び水をする場合には、流量調節のつまみを「多」に合わせると早く満水になります。
- 5 継ぎ手キャップを吐出継ぎ手に差し込む
- 6 吐出継ぎ手を吐出継ぎ手接続口に差し込んでから、継ぎ手キャップをねじ込む
- 7 吐出継ぎ手にホース(市販品)を差し込む
吐出継ぎ手は任意の方向に回転させることができます。



呼び水のしかた

ご注意 ●運転を開始する前には、ポンプに呼び水をしてください。
呼び水なしでの運転はしないでください。
ポンプ内部の軸封装置(メカニカルシール)が異常摩耗したり部品が熱変形します。

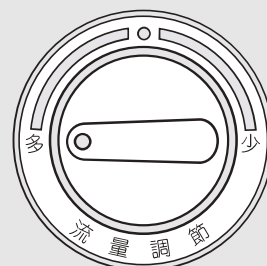
2 運転スイッチを入れる

- 1 運転スイッチが「OFF」であることを確認し、電源プラグをコンセントに差し込む
- 2 運転スイッチを「ON」にする

- このポンプは自吸式です。吸込ホース内の空気を自動的に排気し、吸水を始めますので最初だけ揚水するまで時間がかかります。(運転スイッチを入れて1分前後)
- 吸込ホース・吐出ホースの接続後「運転」を行い、漏水・ホース外れなどが無いことを確認してください

3 流量を調節する

- 流量調節つまみをご希望の流量に合わせてご使用ください。



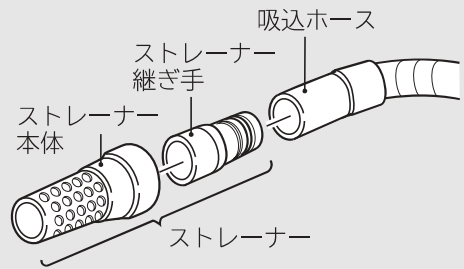
4 使用後は運転スイッチを切り、電源プラグをコンセントから抜く

(EA345AD-11C)

CB-P80X

1 吸込ホースとストレーナーをセットする

- 1 ストレーナー本体にストレーナー継ぎ手を強く差し込み固定する
- 2 ストレーナー継ぎ手の部分を吸込ホースの先端にしっかりと差し込む



2 ホースを本体にセットする

- 1 吸込ホースをポンプの吸込口に差し込み、ホースバンドで締め付け、ストレーナー側を水源に入れる
- 2 吐出口から満水になるまで呼び水をする

ご注意 ● 運転を開始する前には、ポンプに呼び水をしてください。呼び水なしでの運転はしないでください。ポンプ内部の軸封装置(メカニカルシール)が異常摩耗したり部品が熱変形します。

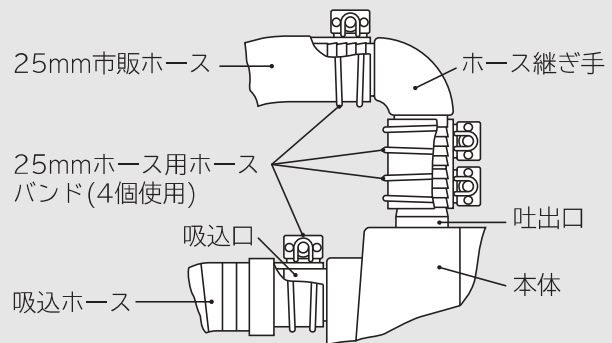


3 吐出ホースを下記の要領で取り付ける

吐出側ホースは市販のゴムホースまたは塩化ビニルホースを使ってください。ホース内径は25mmのほか、19mm、15mmのものが使えます。

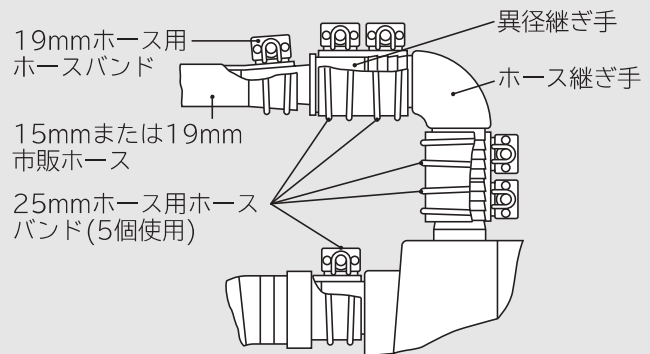
25mmの吐出ホースを使うとき

- 吐出口に直接つなぐか「ホース継ぎ手」を使い(図示)ホースを接続します。接続部が外れないように、⊕ドライバーを用いて「ホースバンド」で固定します。



19mm、15mmの吐出ホースを使うとき

- 「ホース継ぎ手」の先に「異径継ぎ手」を接続し、ホースをつなぎます。接続部が外れないように、⊕ドライバーを用いて「ホースバンド」で固定します。15mmホースを接続したときは、「ホースバンド」は不要ですが、しっかりと差し込み、運転時に抜けないようにしてください。



運転のしかた(続き)

3 運転スイッチを入れる

1 運転スイッチが「OFF」であることを確認し、電源プラグをコンセントに差し込む

2 運転スイッチを「ON」にする

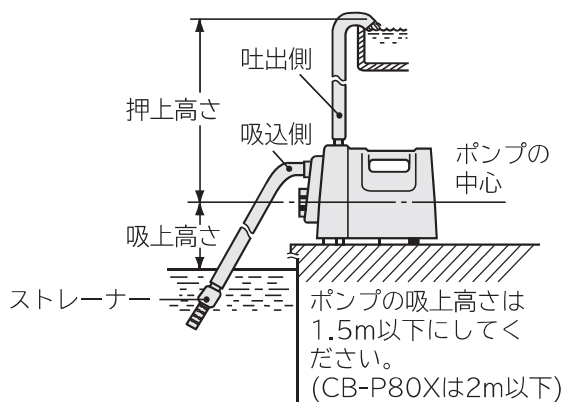
- このポンプは自吸式です。吸込ホース内の空気を自動的に排気し、吸水を始めますので最初だけ揚水するまで時間がかかります。(運転スイッチを入れて数分)

ホースの接続作業後に「運転」を行い、漏水・ホース外れなどがないことを確認してください。

4 使用後は運転スイッチを切り、電源プラグをコンセントから抜く

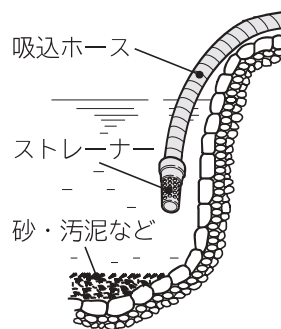
運転時のご注意

- ポンプは水源のそばに置くと、性能をより発揮できます。
- ストレーナーは吸水面から出ると、空気を吸い込み、揚水しない場合がありますので、水の中に沈めてください。



池水などの排水に使用する場合のご注意

吸込ホースの先端にストレーナーを取り付け、かつストレーナーが池底などにつかないように設置し、上澄のみ吸い込むようにしてください。



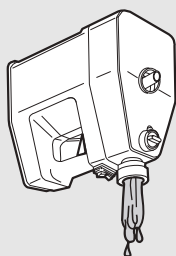
- 砂・汚泥などを吸い込むと、早期にメカニカルシールから漏水する恐れがあります。

お手入れのしかた

ポンプの水抜き

ご使用のあとはポンプ内の水を抜いておいてください。

- ホース継ぎ手を外し、ポンプをさかさまにしてポンプ内の水を抜きます。
- 万一、清水以外の水を吸い込んでしまった場合は、吐出口からポンプ内に清水を注入し、よくすすいでから水を抜いてください。



- 冬にはポンプやホースの中の水が凍ることがあります。水が凍るとポンプが変形したり、破損する場合がありますので、ご使用になったあとは水を抜いてください。

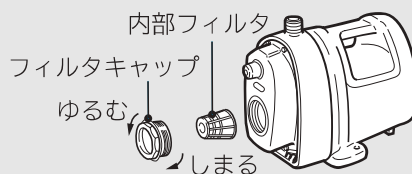
ご注意 ●水抜きしても水が若干残りますので、移動や収納時には気を付けてください。

本体のお手入れ

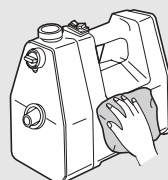
- 中性洗剤を溶かした水に布をひたし、よくしぼってからふいてください。
シンナー、ベンジンなどは使用しないでください。
変形・変色の恐れがあります。

内部フィルタの掃除(CB-P80Xの場合)

ご使用中に、水の出が悪くなったら、フィルタキャップを外し、内部フィルタを取り出して掃除してください。



- 万一、小石や木くずなどを吸い込んだときに、ポンプ内の羽根車にかみ込んでロックするのを防止するために内部フィルタを内蔵しています。
- フィルタキャップは電源プラグをコンセントから抜いてから外してください。



故障かなと思ったら

修理を依頼される前に

次の点をもう一度お調べください

症状	確認するところ	直しかた
ポンプが回らない	電源プラグがコンセントにしっかり差し込まれていますか。 ブレーカー、漏電遮断器が切れていませんか。	電源プラグをしっかり差し込んでください。 ブレーカー、漏電遮断器を確認してください。
モーターは回るが揚水しない	吸上高さが高すぎませんか。 呼び水が不足していませんか。 吸込側から空気を吸っていませんか。	吸上高さを1.5m以下(CB-P80Xは2m以下)にしてください。 呼び水をもう一度してください。 ストレーナーは完全に水の中に入れ、吸込ホースを吸込口に差し込み直してください。
揚水量が少ない	フィルタキャップがゆるんで空気を吸っていませんか。(CB-P80Xのみ) ホースが折れたり、つぶれたりしていませんか。 ストレーナーは詰まっていますか。	フィルタキャップを締め直してください。 ホースの折れ、つぶれを直してください。 ストレーナー・内部フィルタの掃除をしてください。

- 軸封装置(メカニカルシール)は消耗部品ですので、長年使用しますと摩耗し水漏れをおこすことがあります。そのときは、お買い上げの販売店に修理を依頼してください。
- ※軸封装置(メカニカルシール)の寿命は水質や運転時間により異なりますが、清水使用時において累積運転時間は約3000時間です。(池水循環などの連続使用では約4か月が寿命です)

保証とアフターサービス

保証書 (裏表紙)

保証書は「お買い上げ日・販売店名」などの記入をお確かめのうえ、販売店から受け取っていただき、内容をよくお読みのあと、大切に保存してください。

保証期間
お買い上げの日から1年です。

補修用性能部品の保有期間

ハンディポンプおよびハンディビルジポンプの補修用性能部品の保有期間は、製造打ち切り後8年です。

補修用性能部品とは、その商品の機能を維持するために必要な部品です。

転居されるとき

●ご転居により、お買い上げの販売店のアフターサービスを受けられなくなる場合は、前もって販売店にご相談ください。ご転居先での日立の家電品取扱店を紹介させていただきます。

●電源周波数の異なる地区へのご転居に際しても、部品の交換は不要です。

部品について

修理の際、弊社の品質基準に適合した再利用部品を使用することがあります。

修理のために取り外した部品は、特段のお申し出がない場合は、弊社にて引き取らせていただきます。

使用中に異常が生じたときは

この取扱説明書をよくお読みのうえ、「故障かなと思ったら」の点検をしていただき、それでも故障と思われる場合には、ご自分で修理なさらないでお買い上げの販売店にご相談ください。

アフターサービスをお申し付けのときお知らせください。

- 1 形名-C-P30Xなど
- 2 症状-できるだけ詳しく

愛情点検

★長年ご使用のポンプの点検を〔2～3年に一度点検を依頼してください(有料)〕



ご使用の際、このような症状はありませんか？

- 運転するとブレーカーや漏電遮断器が動作する。
- ポンプは運転するが、水が出ない。
- 電源コードに“ひび割れ”や“傷”がある。
- 運転中に異常な音や振動がする。
- 水漏れがする。(ポンプヘッド部、継ぎ手など)
- 焦げ臭い“におい”がする。
- 触るとビリビリと電気を感じる。
- その他の異常がある。

ご使用中止

このような症状のときは、故障や事故防止のため、電源プラグをコンセントから抜いて、販売店に点検・修理をご相談ください。

日立家電品についてのご相談や修理はお買い上げの販売店へ

なお、転居や贈答品などで販売店がご不明な場合は、下記窓口にご相談ください。

※下記窓口の内容は、予告なく変更させていただく場合がございます。

商品情報やお取り扱いについてのご相談窓口

TEL 0120-3121-19

FAX 0120-3121-34

(受付時間) 9:00～17:30 (月～土)

日曜・祝日と年末年始・夏季休暇など弊社の休日は休ませていただきます。携帯電話、PHSからもご利用できます。

修理に関するご相談窓口

TEL 0120-3121-68

携帯電話・PHSから 0570-0031-68 (有料)

FAX 0120-3121-87

(受付時間) 9:00～19:00(月～土)、9:00～17:30(日・祝日)

- 「持込修理」および「部品購入」については、上記サービス窓口にて各地区のサービスセンターをご紹介します。
- お客様が弊社にお電話でご連絡いただいた場合には、正確にご回答するために、通話内容を記録(録音など)させていただきます。
- ご相談、ご依頼いただいた内容によっては弊社のグループ会社に個人情報を提供し対応させていただきます。
- 修理をご依頼いただいたお客様へ、アフターサービスに関するアンケートハガキを送付させていただきます。

仕様

この製品は日本国内用です。電源電圧や電源周波数の異なる海外では使用できません。
また、アフターサービスもできません。

C-P30X、C-P60X

型式	C-P30X		C-P60X	
電源	単相100V(50/60Hz共用)			
周波数	50Hz	60Hz	50Hz	60Hz
吸上高さ	1.5m			
押上高さ	1m		2m	3.5m
揚水量	1.5mのとき20L/min	1.5mのとき25L/min	2mのとき23L/min	2mのとき28L/min
消費電力	110W	160W	130W	190W
吸込ホース	内径19mm			
吐出ホース	内径15~18mm(市販品)			
製品質量	4.8kg			

CB-P80X (EA345AD-11C)

型式	CB-P80X	
電源	単相100V(50/60Hz共用)	
周波数	50Hz	60Hz
吸上高さ	2m	
押上高さ	2m	3.5m
揚水量	2mのとき40L/min	2mのとき50L/min
	(内径25mmの吐出ホース使用時)	
消費電力	140W	200W
吸込ホース	内径25mm	
吐出ホース	内径15、19または25mm(市販品)	
製品質量	6.9kg	

日立ハンディポンプ 日立ハンディビルジポンプ 保証書

持込修理

この保証書は取扱説明書、本体貼付ラベル等の注意書きに従った使用状態で保証期間内に故障した場合に、本書に記載されている内容に基づき、無料修理をお約束するものです。無料修理をご依頼になる場合は、お買い上げの販売店に商品と本書をご持参ご提示ください。

形名	C-P30X/60X CB-P80X	※お買い上げ日		保証期間(お買い上げ日より)
		平成	年 月 日	本体：1年
※お客様	ご住所	_____様		
	お名前	_____様		
	電話番号	(_____)		
※販売店	ご住所	_____様		
	お名前	_____様		
	電話番号	(_____)		

※印欄に記入のない場合は無効となりますから必ずご確認ください。

- 保証期間内でも次のような場合には有料修理となります。
(イ)使用上の誤り、または改造や不当な修理による故障または損傷。
(ロ)お買い上げ後の落下、輸送等による故障または損傷。
(ハ)火災、地震、水害、落雷、その他の天災地変、公書や異常電圧による故障または損傷。
(ニ)車両、船舶にとう載して使用された場合に生じた故障または損傷。
(ホ)業務用に使用されて生じた故障または損傷。
(ヘ)本書のご提示がない場合。
(ト)本書にお買い上げ年月日、お客様名、販売店名の記入のない場合、あるいは字句を書き換えられた場合。
- この商品は持込修理の対象商品です。郵送などで修理依頼された場合の送料などはお客様の負担となります。また、出張修理をご希望の場合には、出張に要する実費を申し受けます。
- ご転居の場合は事前にお買い上げの販売店にご相談ください。
- 贈答品等で本書に記入してあるお買い上げの販売店に修理をご依頼になれない場合にはご相談窓口〈P.10〉にご相談ください。
- 修理の際、弊社の品質基準に適合した再利用部品を利用することがあります。
- 本書は再発行いたしませんので紛失しないよう大切に保存してください。
- 本書は日本国内においてのみ有効です。This warranty is valid only in Japan.

- この保証書は本書に明示した期間、条件のもとにおいて無料修理をお約束するものです。したがってこの保証書によって保証書を発行している者(保証責任者)、及びそれ以外の事業者に対するお客様の法律上の権利を制限するものではありませんので、保証期間経過後の修理等についてご不明の場合は、お買い上げの販売店またはご相談窓口〈P.10〉にお問い合わせください。
- お客様にご記入いただいた保証書の写しは、保証期間内のサービス活動及びその後の安全点検活動のために記載内容を利用させていただく場合がございますので、ご了承ください。
- 保証期間経過後の修理、補修用性能部品の保有期間について詳しくは、「アフターサービスと保証」〈P.10〉をご覧ください。

修理メモ

◎日立アプライアンス株式会社

〒105-8410 東京都港区西新橋2-15-12
電話 (03)3502-2111