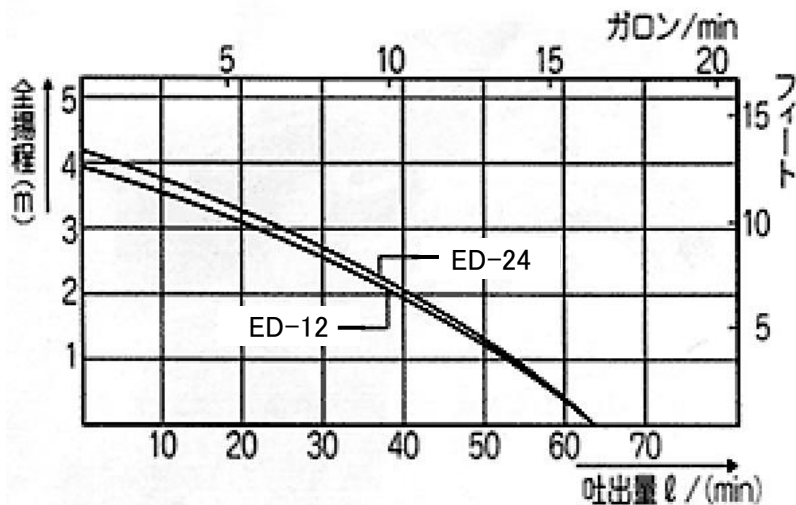


EA345ED-12、-24 海水用水中ポンプ

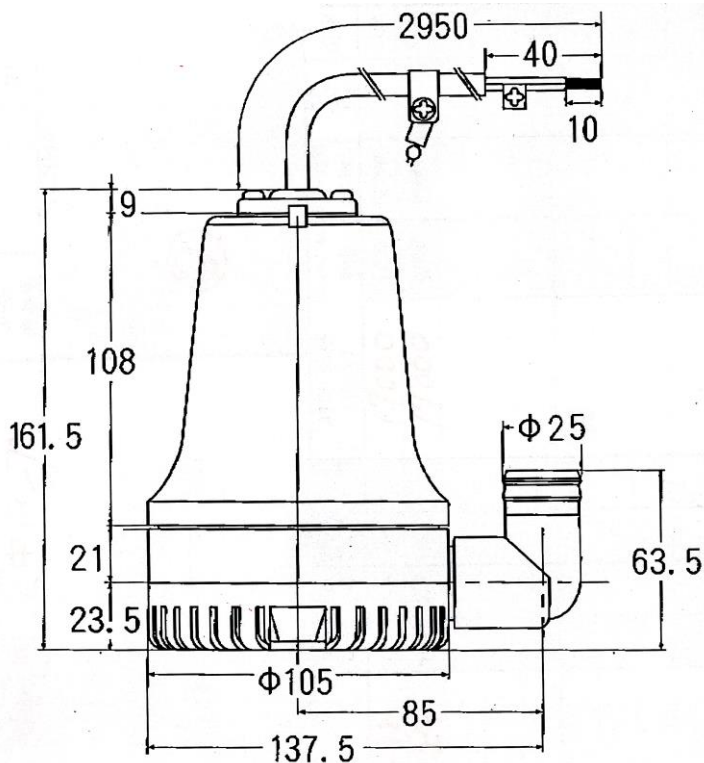


品番	電源	最大全揚程
EA345ED-12	DC12V	4m
EA345ED-24	DC24V	4.2m

廃番

- サイズ…φ 105 × 161.5(H)mm
- 出力…50W
- 口径…25mm
- 最大吐出量…63ℓ/分
- 電源コード…3m
- 本体材質…樹脂
- 重量…1.3kg(ED-12、-24ともに)
- 小型なので手軽に持ち運びが可能です。

全揚程と吐出量
 全揚程とは、水面からホース先端までの高低差とホースや配管の曲がり・摩擦等の損失水頭を含めた高さをいいます。
 ポンプの吐出量は全揚程によって変化し、全揚程が高くなるほど吐出量は少なくなります。



(単位: mm)

