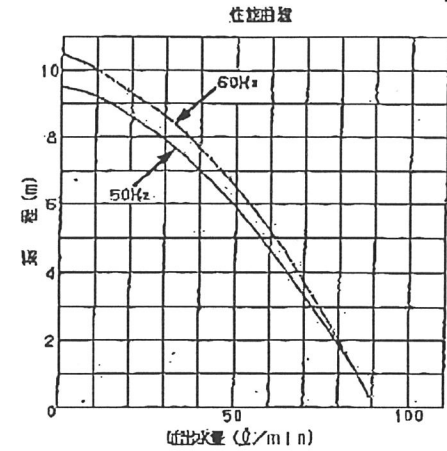
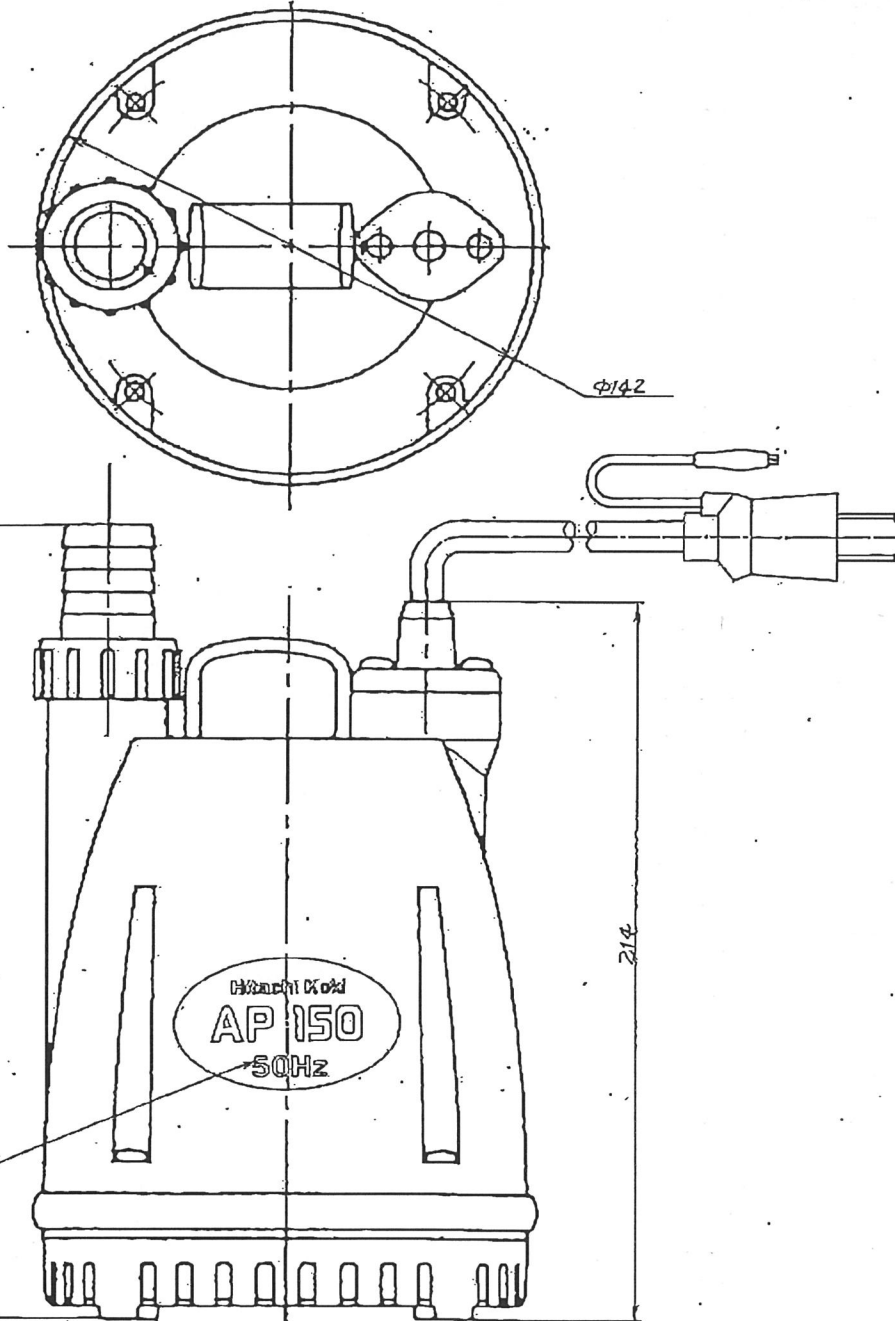


C206072



仕様			
電圧	電圧	V	単相 100
	周波数	Hz	50 60
コード	アースクリップ付 3芯キャブタイプケーブル 3m		
	モータ出力	W	150
モータ部	起動方式	コンデンサ選断	
	極数	極	2
	定格電流	A	3.4
	定格消費電力	W	305
	起動電流	A	7.0 6.7
ポンプ部	口径	mm	15, 25
	ポンプ方式	径流式	
	ストレーナ開口面積	cm ²	40
	吸水水位	mm	20
質量	kg	3.0	

尺 寸	単 位	mm	日立工機 水中ポンプ AP 150
電 圧	100V	50/60Hz	
重 量	3.0kg	22.5cm	
汲 水	2.5cm	12.5cm	日立工機株式会社
			C206072