

EA345K-1A
(エンジンポンプ)

- 電源不要のエンジンタイプ
- 一般工事に用

吐出・吸込接続部

口径:100mm ねじ:消防4"

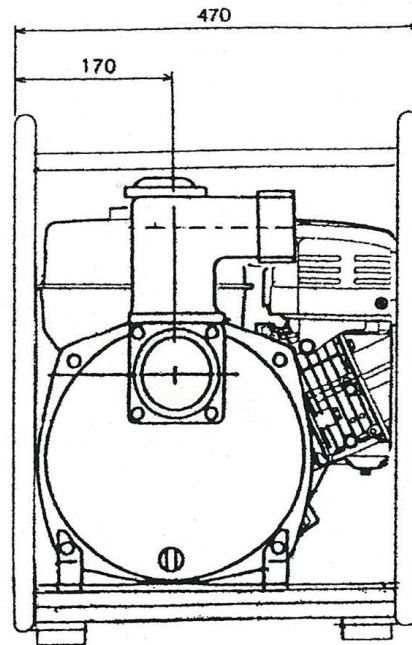
ポンプ仕様

最大全揚程	26.5m
最大吐出し量	1.25m ³ /min
異物通過径	7mm

エンジン仕様

空冷4サイクルガソリンエンジン	リコイルスタータ
連続定格出力	5.17kw/3600min ⁻¹
最大出力	6.6kw/4000min ⁻¹
総排気量	265.0ml
使用燃料	自動車用無鉛ガソリン
タンク容量	6.0L

重量	50kg
燃費	367g/kwh



■ 性能曲線

