



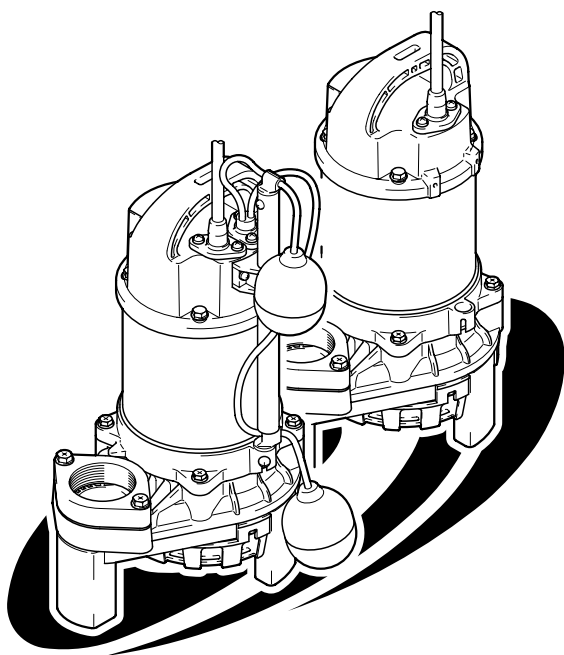
PN 雑排水用水中ハイスピンポンプ

取扱説明書

はじめに

このたびは、ツルミ雑排水用水中ハイスピンポンプをお買い上げいただき誠にありがとうございました。

本書に記載されていること以外を行わないでください。思わぬ故障や事故の原因となることがあります。万一故障が発生した場合、責任を負いかねることがございますので、ご了承ください。また、この取扱説明書は読み終わった後は手元に置き、本製品をご使用の際に、不明点がありましたときにいつでもみられるように保管してください。






目次



1	安全のために必ずお守りください.....	1
2	各部名称.....	3
3	ご使用前に.....	3
4	据付け.....	4
5	電気配線.....	6
6	運転.....	7
7	保守・点検.....	9
8	分解・組立要領.....	10
9	故障の原因と対策.....	13
10	修理と保証.....	14

1 安全のために必ずお守りください

ご使用前に、この『安全のために必ずお守りください』をよくお読みの上、正しくお使いください。
ここに示した注意事項は、製品を正しくお使いいただき、あなたや他の人々への危害や損害を未然に防止するためのものです。また、注意事項は、危害や損害の大きさと切迫の度合いを明確にするために、誤った取扱いをすると生じることが想定される内容を、**⚠警告**・**⚠注意**の2つに区分しています。
しかし**⚠注意**の欄に記載した事項でも、状況によっては重大な結果に結びつく可能性があります。
いずれも安全に関する重要な内容ですので必ず守ってください。

- **⚠警告** : この表示を無視して、誤った取扱いをすると、人が死亡又は重傷を負う可能性が想定される内容
- **⚠注意** : この表示を無視して、誤った取扱いをすると、人が障害を負う可能性および物的損害の発生が想定される内容
- **注記** : 警告・注意以外の内容
- 絵表示の例
 -  : △記号は、危険・警告・注意を促す内容があることを告げるものです。
図の中に具体的な注意事項（左図の場合は感電注意）が描かれています。
 -  : ○記号は、禁止行為であることを告げるものです。
図の中や近傍に具体的な禁止事項（左図の場合は分解禁止）が描かれています。
 -  : ●記号は、行為を強制したり、指示したりする内容を告げるものです。
図の中に具体的な注意事項（左図の場合はアース工事を行ってください）が描かれています。

製品仕様への注意事項

⚠注意	
	●決められた製品仕様以外でのご使用は行わないでください。漏電・感電・火災・漏水などの原因になります。
	





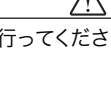

搬入・据付け上の注意事項

⚠警告	
	●吊り下げ作業の場合は、所定の吊り金具を使用してください。吊り下げが不完全な場合はポンプの落下・破損などによりケガの原因になります。 
	●電気工事は『電気設備技術基準』及び『内線規定』に従って施工してください。ポンプ専用に必要な適切な容量の漏電遮断器及び過電流保護装置（別売市販品）を取付けてください。配線・漏電遮断器や過電流保護装置などに不備があると漏電や火災の原因になります。最悪の場合発火のおそれがあります 
	●据付けは、取扱説明書に従って確実に行ってください。据付けが不完全な場合は、漏電・感電・火災・漏水・ケガなどの原因になります。 
	●定格15A以上のコンセントを単独で使ってください。他の器具と併用すると分岐コンセント部が異常発熱して発火することがあります。 
	●アースは他機器との併用は避け、確実に取り付け、ポンプ専用漏電遮断器及び過電流保護装置（別売市販品）を必ず取り付けてください。ポンプの故障の際、漏電すると感電の恐れがあります。 
⚠注意	
	●アースを確実に取り付けてください。アース線はガス管・水道管・避雷針・電話のアース線には接続しないでください。アースが不完全な場合は、感電の原因になることがあります。 
	●電源プラグにピンやごみを付着させないでください。感電・ショート・発火の原因になります。 
	●キャブタイヤケーブルを損傷したり、無理に折り曲げたり、ひっぱったり、ねじったり、加工したり、たばねたりしないでください。キャブタイヤケーブルが破損し、漏電・ショート・感電・火災の原因になります。 
	●電源プラグにピンやごみを付着させないでください。感電・ショート・発火の原因になります。 
	●ポンプを人手により運搬する場合は、その重量に見合った人数により行ってください。また、持ち上げる場合も腰だけをかがめず、膝も曲げて持ち上げるようにしてください。腰を痛める原因になります。 
	●ポンプを人手により運搬する場合は、その重量に見合った人数により行ってください。また、持ち上げる場合も腰だけをかがめず、膝も曲げて持ち上げるようにしてください。腰を痛める原因になります。 
	●ホースをご使用の場合は、ホースが踊らないように敷設してください。ホースが踊ると水がかかったりケガの原因になります。 

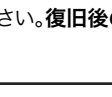

試運転・運転の際の注意事項

⚠ 警告			
⊘	<p>● 人のはいつている所では絶対にポンプを始動しないでください。漏電すると感電の恐れがあります。</p> 	!	<p>● 逆転のための接続変更は、電源(漏電遮断器など)を確実に切り、羽根車の回転が完全に停止した後に行ってください。感電・ショート・ケガの危険があります。</p> 
⊘	<p>● ポンプを宙吊りにした状態での始動は絶対に行わないでください。回転の反動によりケガをする恐れがあります。</p> 	!	<p>● 点検時には、電源(漏電遮断器など)を確実に切り、不意にポンプが始動しないようにしてください。重大事故に結びつく可能性があります。</p> 
⚠ 注意			
⊘	<p>● 定格電圧以外ではご使用にならないでください。特に、発電機を使用する場合は、他の機器との併用はなるべく避けてください。誤動作の原因となり、ポンプが故障し、漏電・感電の原因になります。</p> 	⊘	<p>● モーターが高温になっている場合がありますので、運転中、運転終了直後は、素手でポンプに触れないでください。火傷の恐れがあります。</p> 
⊘	<p>● 水以外の液体・油・海水・有機溶剤などには使用しないでください。ポンプが故障し、漏電や感電の原因になります。</p> 	⊘	<p>● 空運転及び締め切り運転はしないでください。ポンプが故障し、漏電や感電の原因になります。</p> 
⊘	<p>● 高温水(40℃以上)には使用しないでください。ポンプが故障し、漏電や感電の原因になります。</p> 	⊘	<p>● 長時間ご使用にならない場合は、必ず電源(漏電遮断器など)を切るか、又は電源プラグをコンセントから抜いてください。絶縁が劣化すると漏電・感電・火災の原因になります。</p> 
⊘	<p>● ポンプの吸込み口に異物(ピンや針金などの金属等)を入れないでください。ポンプが故障したり異常動作し、感電や漏電の原因になります。</p> 	⊘	

保守・点検の際の注意事項

⚠ 警告			
⊘	<p>● 保守・点検は必ず電源を切るか、又は電源プラグをコンセントから抜いてください。また、濡れた手で抜き差ししないでください。感電やケガをする恐れがあります。</p> 	⊘	<p>● 修理の場合は、取扱説明書に記載の指定部以外の分解又は修理は絶対に行わないでください。指定部以外の分解修理の場合は、お買い求めの販売店又は最寄りの弊社営業店へご相談ください。修理に不備があると漏電・感電・火災・漏水などの原因になります。</p> 
!	<p>● 異常時(こげ臭いなど)は電源を切り、運転を停止し、お買い求めの販売店又は最寄りの弊社営業店へご相談ください。異常状態のまま運転を続けると、感電・火災・漏水などの原因になります。</p> 	⊘	
⚠ 注意			
!	<p>● ポンプ組立後の再始動時には、必ず試運転を行ってください。組立の不備があると異常動作したり、感電・漏水の原因になります。</p> 	⊘	

停電の際の注意事項

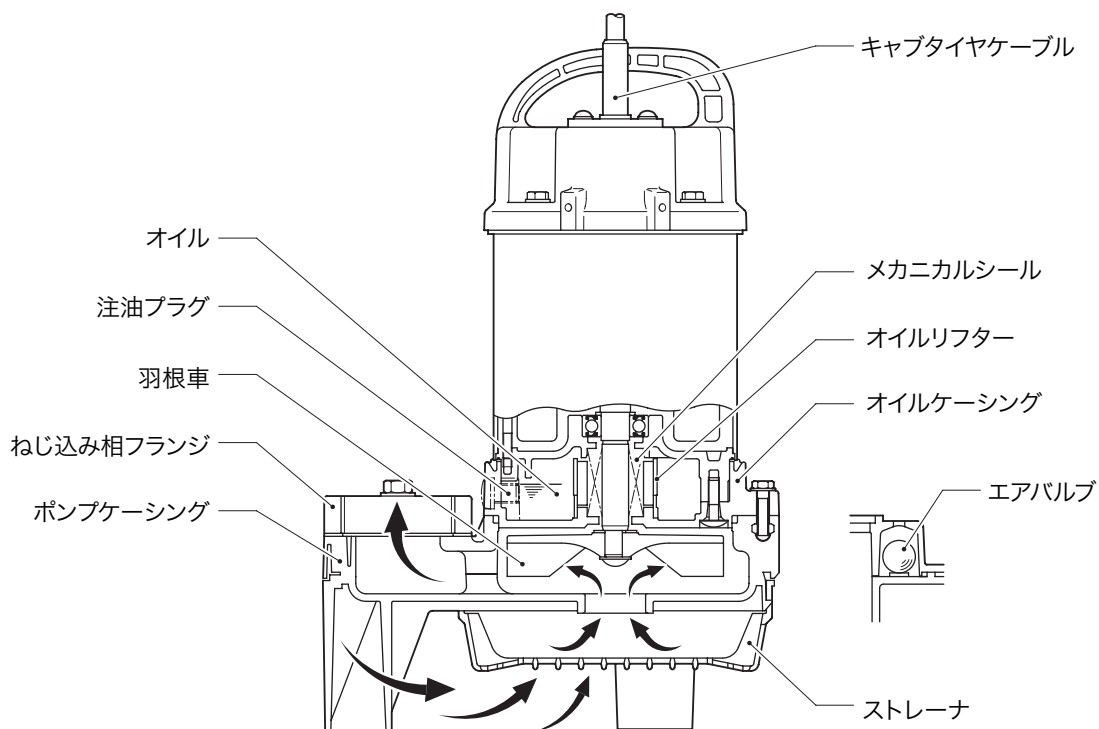
⚠ 警告			
!	<p>● 停電時には、電源を切りポンプを停止してください。復旧後の不意のポンプ始動は、ポンプ付近の人に大変危険です。</p> 	⊘	

その他の注意事項

⚠ 注意			
⊘	<p>● 飲料水には使用しないでください。人体に悪影響を及ぼすこともあります。</p> 	⊘	

2 各部名称

■代表



3 ご使用の前に

製品がお手元に届きましたら、下記の事項をお調べください。

製品の確認

梱包を開封し、製品に輸送中に破損した箇所やボルトなどに緩みがないか確認してください。

仕様の確認

ご注文通りの製品かどうか、本体の銘板でご確認ください。電圧・周波数は特にご注意ください。

付属品の確認

付属品をご確認ください。

- ・地上銘板.....1枚
- ・取扱説明書.....1冊

注記 万一、製品に不備な点がございましたら、お買い求めの取扱販売店、又は最寄りの弊社営業店へご連絡ください。

製品仕様

注意 決められた製品仕様以外でのご使用は行わないでください。感電・漏電・火災・漏水などの原因となります。

■要部標準仕様

取扱液	液質・液温	汚水、雑排水・0~40℃
	使用雰囲気	塩素ガス濃度 0.1ppm 以下 注記 この塩素ガス濃度を超える雰囲気中で使用する場合は腐食のおそれがあります。
ポンプ	羽根車	ハイスピン
	軸封	ダブルメカニカルシール
	軸受	密封玉軸受
モータ	仕様	乾式水中形誘導電動機・2極
	絶縁	E種
	保護装置(内蔵)	ミニチュアプロテクタ(単相)、サークルサーマルプロテクタ(三相)
	オイル	タービン油 VG32 (無添加)
配管との接続		特殊ねじ込み相フランジ

4 据付け

- 注意** ・本ポンプは、水以外の液体・油・海水・有機溶剤には使用しないでください。
 ・電源電圧は、定格電圧の±5%以内でご使用ください。
 ・水温は0～40℃の範囲でご使用ください。
 ポンプが故障し、漏電や感電の原因になります。

注記 特殊溶液で使用される場合は、お求めの販売店又は最寄りの弊社営業店へご相談ください。

■使用限界圧力

- 注意** 下記の数値を超える水圧を受ける場所では使用しないでください。

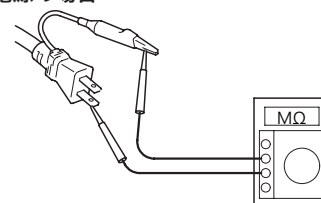
適用機種	使用限界圧力
出力0.75kW以下の機種	0.2MPa(2kgf/cm ²) —使用時の吐出し圧力
出力1.5kWの機種	0.3MPa(3kgf/cm ²) —使用時の吐出し圧力
出力2.2、3.7kWの機種	0.5MPa(5kgf/cm ²) —使用時の吐出し圧力

据付け前の確認準備

■単相電源の場合

キャブタイヤケーブルプラグ部先端と接地極（ワニ口クリップ）間をメガーで測定しモータの絶縁抵抗をご確認ください。

単相電源の場合



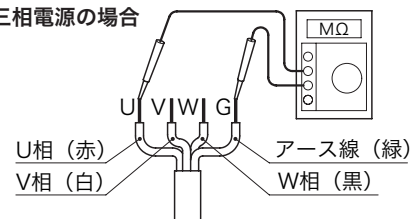
■三相電源の場合

キャブタイヤケーブルの各心線とアース線（緑色線）間をメガーで測定し、モータの絶縁抵抗をご確認ください。

絶縁抵抗の基準値：20MΩ以上

注記 絶縁抵抗の基準値（20MΩ以上）はポンプが新品または修理済み品の値です。据付け後の基準値については『7. 保守・点検』をご覧ください。

三相電源の場合



据付け上の注意事項

- 警告** 据付けに際しては、ポンプの重心・重量を考慮して作業してください。吊り下げが不完全な場合はポンプの落下・破損などによりケガの原因になります。

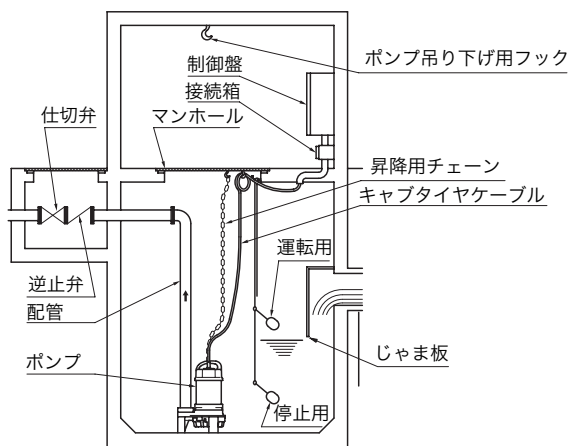
- 注意** キャブタイヤケーブルでポンプを宙吊りにしての据付け・移動は絶対に行わないでください。ケーブルが破損し、漏電・感電・火災の原因になります。

下図の据付け例を参考に、以下の点に注意してポンプの据付けを行ってください。

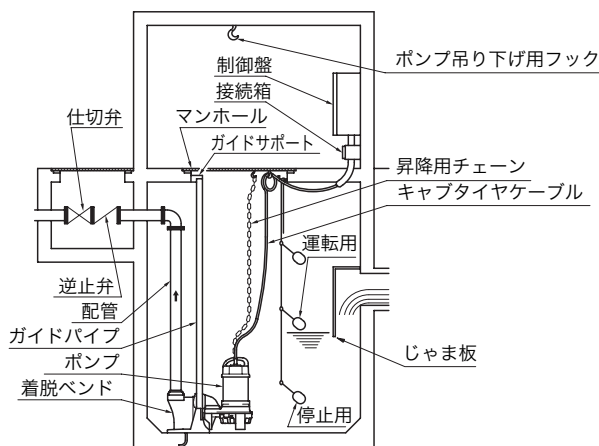
- 注意** 配管工事の際に、溶接の火花、塗料又はコンクリートなどがポンプに付着するとポンプが故障し漏電や、感電の原因になります。

- 注意** ポンプが始動時の反動により、配管がフランジにねじ込まれる方向に回転するため、フランジ破損の原因にもなりますので始動頻度が多い場合には、ポンプ本体を配管に固定するなどの回転防止策を施してください。

■バンド仕様



■着脱装置仕様



- (1) 運搬時、据付け時にキャブタイヤケーブルを折り曲げたり、ロープの代わりに使用しないでください。
- (2) キャブタイヤケーブルは、軽く引き上げた状態でフック（あらかじめマンホール枠などにフックを設けてください）に固定してください。

注意 キャブタイヤケーブルが垂れた状態でポンプの運転を行いますと、羽根車に巻き込まれて、ケーブルの切断、羽根車の破損や浸水事故を招き、漏電・感電の原因になります。

- (3) ポンプはコンクリートなどの上に水平に、また空気の巻き込み及び乱流のない場所に据え付けてください。
- (4) 水槽の流入口付近は空気の巻き込みや乱流の恐れがありますので、ポンプやフロートスイッチは流入口から離すか、じゃま板等を取り付けてください。
- (5) 配管途中に空気溜まりができないように配管工事をしてください。

注意 自動制御運転の場合、配管中の汚水が逆流し、水位制御機器がすぐに働く場合があります。ON・OFFの繰り返しが頻繁になりますと、ポンプが故障する恐れがあります。

- (6) ポンプ槽が深い場合や、垂直揚程、横引距離が長い場合は逆止弁を設けてください。

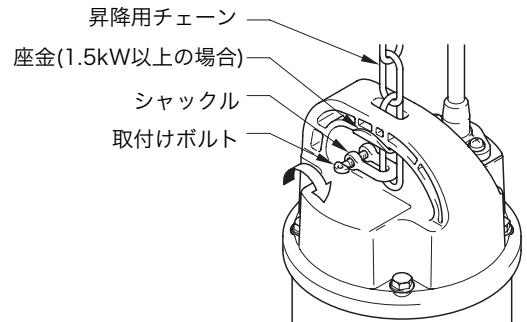
昇降用チェーンの取付け

ポンプ本体をチェーンで吊り下げる場合は、右図を参照して取り付けてください。(出力 1.5kW 以上の機種の場合は座金を入れてください。座金は TOK2-65(T) に付属しています。単品でのパーツのお問い合わせは弊社営業店にご連絡ください。)

注意 取り付けの際は昇降用チェーンがねじれないようにしてください。チェーンの切断、ポンプの落下・破損によりケガの原因になります。

注意 昇降用チェーンは弛ませないように注意してください。チェーンがポンプに接触した状態の場合、チェーンの摩耗の原因になります。

注記 着脱装置を利用してお使いの場合は、別途『ツルミ着脱装置』の取扱説明書をご覧ください。



フロートの取付方法

フロートパイプをホルダに通し、固定ねじを十字ドライバーで締め付け固定します。フロートの設定は下記の手順で行ってください。

- (1) ねじを緩めフロートパイプ上部及び下部の高さを調整して、始動水位を設定します。
- (2) 設定が終われば、固定ビスでフロートパイプを固定します。

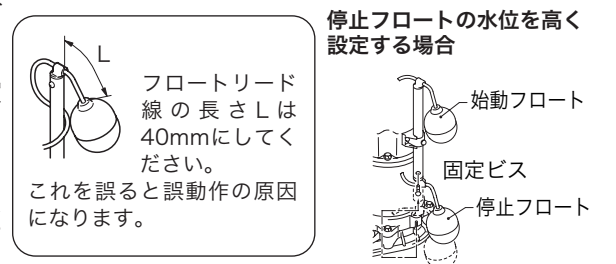
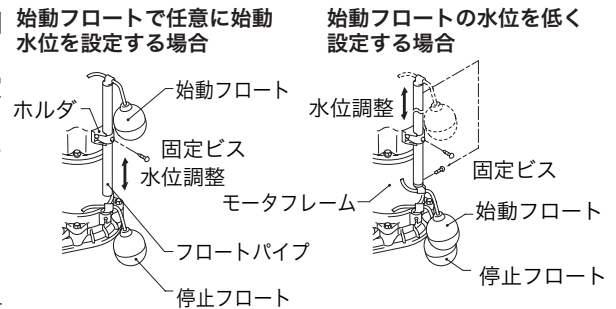
※ 始動フロートの水位を低く設定する場合、始動フロートの設定位置はモータフレームが全て水没する位置を下限としてください。なおかつ運転時間を 15 分以内、始動頻度を 10 回 / 時間以内としてください。

注記 この位置以下に始動フロートを設定すると、モータ冷却不足となり、モータ保護装置が作動したり、故障の原因となります。

- ※ 運転水位については P.8「運転水位」をご覧ください。
- ※ 自動交互形の場合、同様の手順で並列運転水位を設定した後、交互始動フロートのねじを緩めて取り外し、交互始動水位を任意に設定し、再度ねじを締めつけて交互始動フロートを固定してください。
- ※ 誤作動を防ぐために各フロートは外側を向けてください。

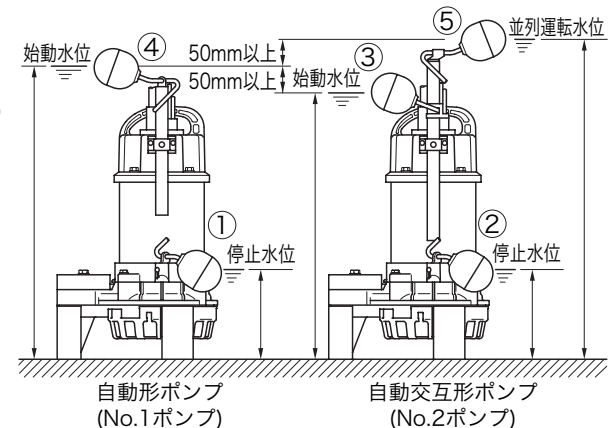
自動交互形で運転水位を変更する場合は右図を参考にして設定してください。停止水位に関しては変更する必要はありません。

- ※ 自動交互形の水位を変更した場合は、必ず自動側の調整を行ってください。
- ※ 3、4、5 のフロートの位置関係に注意して設定してください。



注記 フロートリード線の長さ L は 40mm にしてください。これを誤ると誤動作の原因になります。

番号	名称	色
1	No.1ポンプ 停止フロート	赤
2	No.2ポンプ 停止フロート	赤
3	No.2ポンプ 交互始動フロート	黄
4	No.1ポンプ 始動フロート	黄
5	No.1ポンプ 並列運転フロート	緑



5 電気配線

電気配線工事

- 警告** 電気配線は有資格者が行い、「電気設備技術基準」及び「内線規定」などに従って施工してください。無資格者による電気配線工事は、法律違反になるばかりでなく、非常に危険ですので絶対に行わないでください。
- ・配線などに不備があると、漏電や火災、感電の原因になります。
 - ・ポンプ専用には必ず適切な容量の漏電遮断器及び過電流保護装置を取り付けてください。ポンプの故障や漏電の際に感電・爆発の恐れがあります。

電源及び配線の容量には、十分な余裕を持ってください。

接地（アース）について

- 警告** アース線は確実に取り付けてください。ポンプの故障や漏電の際に感電の恐れがあります。

- 注意** アース線はガス管、水道管、避雷針、電話のアース線には接続しないでください。アースが不完全な場合は、感電の原因になります。

電源接続について

- 警告** 電源プラグを差し込む前や接続端子台に接続する前に、電源（漏電遮断器など）を確実に切ってください。感電・ショート・ポンプの不意な始動によるケガの原因になります。

- 注意** キャブタイヤケーブルや電源プラグが傷んだり、コンセントの差込が緩いときは、使用しないでください。感電・ショート・発火の原因になります。

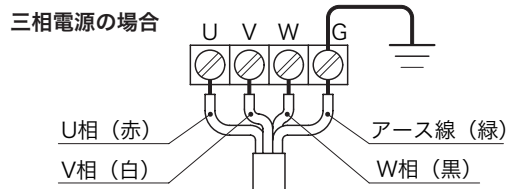
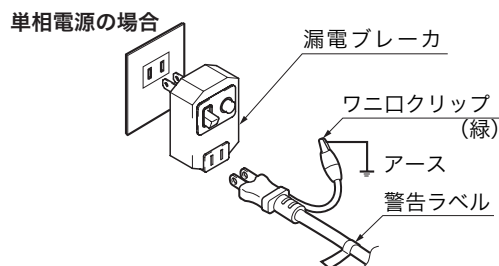
右図に従って接続してください。

■単相電源の場合

電源にはポンプ専用規定の漏電遮断器（コンセント式漏電ブレーカなど）を接続してください。（別売市販品）

■三相電源の場合

キャブタイヤケーブル先端の接続端子を緩みのないようにしっかりと制御盤の端子台に接続してください。



モータ保護装置

ポンプにはモータ保護装置（ミニチュアプロテクタ・サークルサーマルプロテクタ）を内蔵しています。

ミニチュアプロテクタ・サークルサーマルプロテクタ

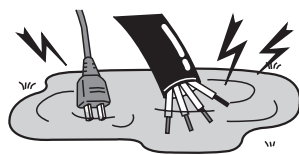
下記のような原因で過電流又は異常発熱した場合、運転水位に関係なくポンプは自動停止し、モータを保護します。

- ・電源電圧の極端な変動
- ・過負荷で運転した場合
- ・欠相運転又は拘束運転になった場合

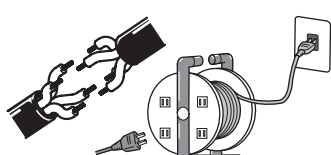
注記 モータ保護装置が作動したときは、自動的に解除される構造ですので、電源が確実に切れていることを確認の上、キャブタイヤケーブルを端子台やコンセント部から取り外し、必ず原因を取り除いてください。著しい低水位や、羽根車にゴミの詰まったままの状態での運転はしないでください。十分な性能が発揮できないばかりでなく、騒音・異常振動・故障の原因になります。

キャブタイヤケーブルについて

- 注意**
- ・キャブタイヤケーブルを延長する場合は、心線と同等若しくはそれよりも太いサイズのものを使用してください。十分な性能が発揮できなくなるばかりでなく、ケーブルの発熱による火災・漏電・感電の原因となります。
 - ・キャブタイヤケーブルの外皮を切断又は損傷した状態で水没させますとモータ内部に浸水し、ショートする恐れがあります。ポンプの故障や漏電・感電・火災の原因となります。
 - ・キャブタイヤケーブルは断線、巻き込みがないように注意してください。ポンプの故障や漏電・感電・火災の原因となります。
 - ・キャブタイヤケーブルの接続部分を水中に浸ける必要がある場合は、完全にモールド加工してください。漏電、感電、火災の原因となります。



キャブタイヤケーブル又は電源プラグの先端は絶対に水に浸けないでください。



ケーブルを延長しなければならない場合は、付属品の心線と同等若しくはそれよりも太いサイズのものを使用してください。



ケーブルの接続部は、水が浸入しないようにきっちりとモールド加工してください。



ケーブルは、無理に折り曲げたりねじったり、構造物に当てるなどして傷を付けないようにしてください。

6 運転

始動する前に

- (1) もう一度、本製品の銘板によって電圧・周波数が正しいことを確認してください。

注意 電源の電圧・周波数が正しくないと十分な性能が発揮できないばかりか、本製品が破損する恐れがありますので十分注意してください。

注記 ポンプ本体銘板で確認してください。

- (2) 配線、電源電圧、漏電遮断器の容量及びモータの絶縁抵抗を確認してください。

■絶縁抵抗の基準値 = 20MΩ 以上

注記 絶縁抵抗の基準値 (20MΩ 以上) はポンプが新品又は修理済品の値です。据付け後の基準値については『日常点検・定期点検』をご覧ください。

- (3) サーマルリレー (3E リレーなど) の設定値をポンプ定格電流値に合わせてください。

注記 定格電流値は、ポンプ本体銘板値をご覧ください。

6-1 非自動運転

試運転

警告 ポンプを宙吊りにした状態での始動は絶対に行わないでください。回転の反動によりケガなどの重大事故の原因になります。

- (1) ポンプを短時間 (1 ~ 2 秒間) 運転を行い、羽根車の回転方向をご確認ください。ポンプ本体を上から見て、反動方向が反時計回りであれば正転です。

注意 回転方向の確認は必ず気中で行ってください。水中で逆転しますとポンプが故障し、漏電・感電の恐れがあります。

- (2) 逆回転の場合以下の対策を行ってください。

警告 逆回転のための接続変更は、供給元の電源 (漏電遮断器) が確実に切れていることを確認し、羽根車の回転が完全に停止した後に行ってください。感電・ショート of の恐れがあります。

対策 じか入始動

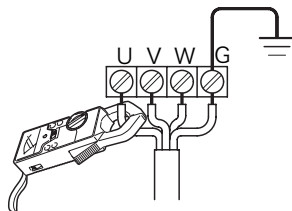
U、V、W 相のいずれか 2 相を入れ替えてください。

注記 自動形 / 自動交互形の試運転につきましては、『6-2 自動運転』及び『6-3 自動交互運転』をご覧ください。

- (3) ポンプを配管に接続し、水没させてください。

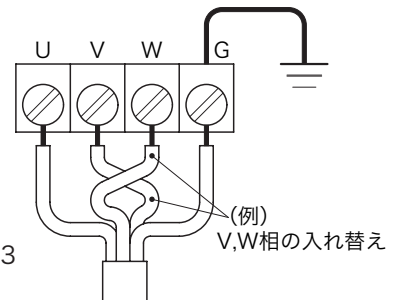
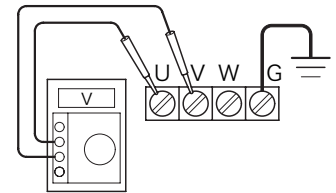
- (4) ポンプを短時間 (3 ~ 10 分間) 運転し、下記のことを確認してください。

交流電流計 (クランプメータ) を使って、コンセント部又は端子台に接続した U、V、W 相で運転電流の測定をしてください。



交流電圧計 (テスタ) を使って、コンセント部又は端子台で測定してください。

■電源電圧の許容量
= 定格電圧の ±5% 以内



対策

運転電流が定格値を超える場合は、ポンプのモータが過負荷の状態が考えられます。『4. 据付け』をご覧ください。正しい状態でご使用ください。

対策

電源電圧が許容値からはずれている場合は、電源の容量や延長ケーブルなどに原因があります。『5. 電気配線』をご覧ください。正しい状態でご使用ください。

注意 きわめて著しい振動や異音、異臭のある場合は、直ちに電源を切り、お買い求めの販売店又は最寄りの弊社営業店へご相談ください。異常状態のまま運転を続けると、感電・火災・漏電の原因になります。

- (5) 試運転で異常がなければ、継続運転を行ってください。

運転

警告 ポンプ本体は、運転中非常に高温になっている場合がありますので、運転中、運転終了直後は素手でポンプに触れないでください。火傷の恐れがあります。

本ポンプ運転中は、運転水位に十分注意してください。過水運転になりますと、本ポンプの故障の原因となります。

過負荷運転又はポンプの異常により、モータ保護装置が作動してポンプを停止した場合は、電源プラグやケーブルタイヤケーブルを端子台から取り外し、その原因を取り除いた後に再始動してください。

頻繁な始動停止、及び 24 時間連続運転はポンプの寿命を縮めます。水中ポンプを運転（自動運転も含む）される場合は、ポンプの運転回数を 10 回以内 / 1 時間を目安に水位設定を行ってください。また、1 台あたりの運転時間は 12 時間以内 / 日、4000 時間以内 / 年を目安にしてください。

注記 水中ポンプでは、始動電流が多く流れるため、巻線の温度が急激に上昇します。この現象を連続して行くと、モータ巻線の絶縁劣化を早めることになり、モータの寿命に影響することになります。そのため、始動・停止の頻度には十分に注意してください。

■ 運転水位

注意 運転可能最低水位での連続運転は 10 分以内です。連続運転最低水位から運転可能最低水位までの間で、水位変動する場合の連続運転時間は 30 分以内です。それ以上の長時間運転されるとモータ焼損防止のため、モータ保護装置が作動してポンプが停止する場合があります。運転水位は、別途、外形寸法図等をご参照ください。

6-2 自動運転

■ 試運転

自動形 (PNA) は、水位検出フロート及び制御回路（内蔵）により、本体ケーブルを電源に接続するだけで、単独排水運転を行うことができます。

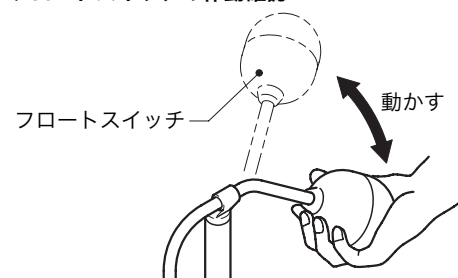
電源を接続した後で、次の要領で試運転を行ってください。

- (1) すべてのフロートを下向きにしてください。
- (2) 停止フロート（赤）、始動フロート（黄）の順に持ち上げてください。ポンプが始動します。
- (3) 次に始動フロート（黄）、停止フロート（赤）の順に元に戻してください。ポンプが停止します。
- (4) 手順 (2) と (3) を順番に 2 回以上繰り返して動作を確認してください。

注記 試運転の各動作は 2 秒以上保持してください。
試運転は 1 分以内で行ってください。

注意 平常と異なる症状（きわめて著しい振動や異音、異臭など）のある場合は、直ちに電源を切り、お求めの販売店又は最寄りの弊社営業店にご相談ください。異常状態のまま運転を続けると、感電・火災・漏電などの原因となります。

フロートスイッチの作動確認



6-3 自動交互運転

■ 試運転

自動交互形 (PNW) は、自動形 (PNA) と組み合わせて使用します。水位検出フロート及び制御回路（内蔵）により、本体ケーブルを電源に接続するだけで、自動交互排水運転を行うことができます。

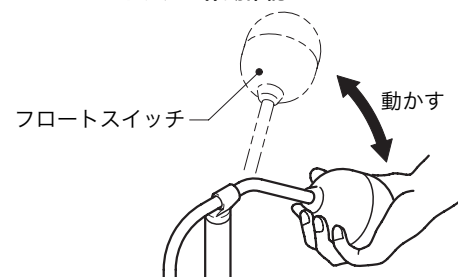
電源を接続した後で、次の要領で試運転を行ってください。

- (1) すべてのフロートを下向きにしてください。
- (2) 停止フロート（赤）、交互始動フロート（黄）の順に持ち上げてください。
- (3) 次に始動フロート（黄）、停止フロート（赤）の順に元に戻してください。ポンプが停止します。
- (4) 手順 (2) と (3) を順番に 3 回以上繰り返してください。2 回に 1 回の割合でポンプの始動停止が行われます。
- (5) 再度、すべてのフロートを下向きにしてください。
- (6) 停止フロート（赤）、並列運転フロート（緑）の順に持ち上げてください。ポンプが始動します。
- (7) 次に並列運転フロート（緑）、停止フロート（赤）の順に元に戻してください。ポンプが停止します。
- (8) 手順 (6) と (7) を順番に 2 回以上繰り返して動作を確認してください。

注記 フロートが動作してポンプが始動するまでに約 1 秒を要します。試運転の各動作は 2 秒以上保持してください。
試運転は 1 分以内で行ってください。

注意 平常と異なる症状（きわめて著しい振動や異音、異臭など）のある場合は、直ちに電源を切り、お求めの販売店又は最寄りの弊社営業店にご相談ください。異常状態のまま運転を続けると、感電・火災・漏電などの原因となります。

フロートスイッチの作動確認



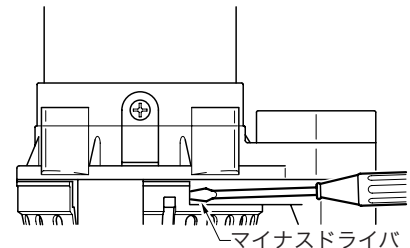
7 保守・点検

保守・点検を定期的に行うことは、ポンプの性能を維持する上で必要です。また、平常状態と異なる場合は『9. 故障の原因と対策』の項をご覧ください。早めに処置してください。
 なお、万が一に備えて予備のポンプをご用意くださるようおすすめいたします。

点検の前に

警告 電源（漏電遮断器など）が確実に切れていることを確認し、キャプタイヤケーブルをコンセント部、又は端子台から取り外してください。感電・ポンプの不意の始動により重大事故になる恐れがあります。

- (1) ポンプの洗浄
 ポンプ表面の付着物を取り除き、水道水などで洗浄してください。特に羽根車、ポンプケーシングにからんでいる異物、及び表面の付着物は完全に除去してください。過負荷や異常振動などの原因となります。
 ストレーナはマイナスドライバなどを使用して右図の要領で取り外してください。（3ヶ所）
 取付は、はめ込みするだけでできます。



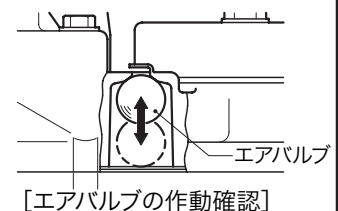
- (2) ポンプの外部点検
 破損箇所やボルト、ナットなどに緩みがないか確認してください。

注記 破損箇所やボルト、ナットなどに緩みがある場合は、分解修理が必要なことがありますので、お求めの販売店又は最寄りの弊社営業店までご相談ください。

日常点検・定期点検

実施周期	点 検 項 目	
毎日	運転電流の測定 電源電圧の測定	■ 定格値以内かどうかの確認 ■ 電源電圧の許容値 = 定格電圧の±5%以内
月に1回	絶縁抵抗の測定 ポンプの点検 エアバルブの作動確認	■ 絶縁抵抗の基準値=1MΩ以上 注記 前回の点検と比べ、絶縁抵抗が著しく低下している場合はモータ部の点検が必要です。 ■ 性能が著しく低下した場合は、羽根車などの摩耗又はストレーナなどへのゴミなどの詰まりが考えられます。ゴミを取り除き、摩耗している部品を交換してください。 ■ ポンプ始動時にエアバルブ（エアロック防止用）が正常に働いているか確認してください。
半年に1回	昇降用チェーン・ロープの点検	■ 損傷・腐食・摩耗している場合は交換してください。汚物・スケール等が付着していれば除去してください。
年に1回	オイルの点検(出力0.15～0.75kWの機種) オイルの点検(出力1.5～3.7kWの機種)	■ 3,000時間又は12ヶ月毎のいずれか早い時期に点検してください。 ■ 6,000時間又は12ヶ月毎のいずれか早い時期に点検してください。
2年に1回	オイルの交換(出力0.15～0.75kWの機種) オイルの交換(出力1.5～3.7kWの機種) メカニカルシールの交換	■ 4,500時間又は24ヶ月毎のいずれか早い時期に交換してください。 ■ 9,000時間又は24ヶ月毎のいずれか早い時期に交換してください。 注記 メカニカルシールの点検・交換に関しましては専門設備を必要とします。お求めの販売店又は最寄りの弊社営業店へご相談ください。
2～5年に1回	オーバーホール	■ ポンプに異常がない場合でも実施してください。特に、連続運転にてご使用の場合はお早めを実施してください。 注記 オーバーホールにつきましては、お求めの販売店又は最寄りの弊社営業店へご相談ください。

上部ポンプケーシング内部



注記 オイルの点検・交換要領につきましては『オイル点検・交換要領』をご覧ください。

■ 運転停止時の保管

長時間運転を停止する場合は、ポンプを引き上げ洗浄乾燥後、屋内に保管してください。

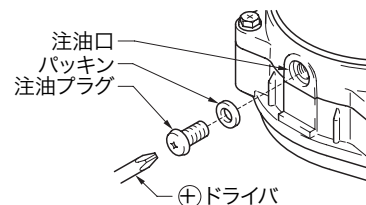
注記 再据付けの場合は、必ず試運転を行ってから、ポンプを稼働してください。

水中に据え付けたままのときは、羽根車の異物によるロック事故防止のため、定期的（一週間に一度位）な運転を行ってください。

■ オイル点検・交換要領

オイルの点検

注油プラグを取り外し、オイルを少量抜き取ってください。
本体を注油プラグが下側になるように傾けると、簡単にオイルは抜けます。抜き取ったオイルが白濁又は水が混入している場合は、軸封装置（メカニカルシールなど）の不良が考えられます。その場合は、ポンプの分解・修理が必要です。



オイルの交換

注油プラグを取り外し、オイルを完全に抜き取ってください。
注油口からオイルを規定量注入してください。

指定オイル：タービン油VG32(無添加)

単位：ml

注記 抜き取ったオイルは、川や下水に流さず適切な処理を行ってください。

注油プラグのパッキン・Oリングは、オイル点検・交換の都度新品と交換してください。

適用機種	規定量
出力0.15kWの機種	150
出力0.25～0.75kWの機種	240
出力1.5kWの機種	500
出力2.2～3.7kWの機種	680

■ 整備

右表の部品は消耗品です。交換時期の目安を参考にして部品を交換してください。

部品名称	交換時期
メカニカルシール	オイルの白濁
潤滑油(タービン油VG32)	オイルの交換時期
パッキン、Oリング	分解・点検時ごと

8 分解・組立要領

分解・組立の前に・・・

警告 ポンプの分解・組立の際は、電源（漏電遮断器など）を確実に切り、キャブタイヤケーブルをコンセント部又は端子台より取り外してください。なお、濡れた手で作業しないでください。漏電、感電の原因となります。また、分解・組立途中での通電テスト（羽根車の回転など）は絶対に行わないでください。重大事故に結びつく可能性があります。

ここでは、羽根車交換までの分解・組立を明記してあります。軸封部（メカニカルシール部）、モータ部の分解・組立については、真空設備や電気試験設備を必要としますので、お求めの販売店又は最寄りの弊社営業店にお申し付けください。

分解要領

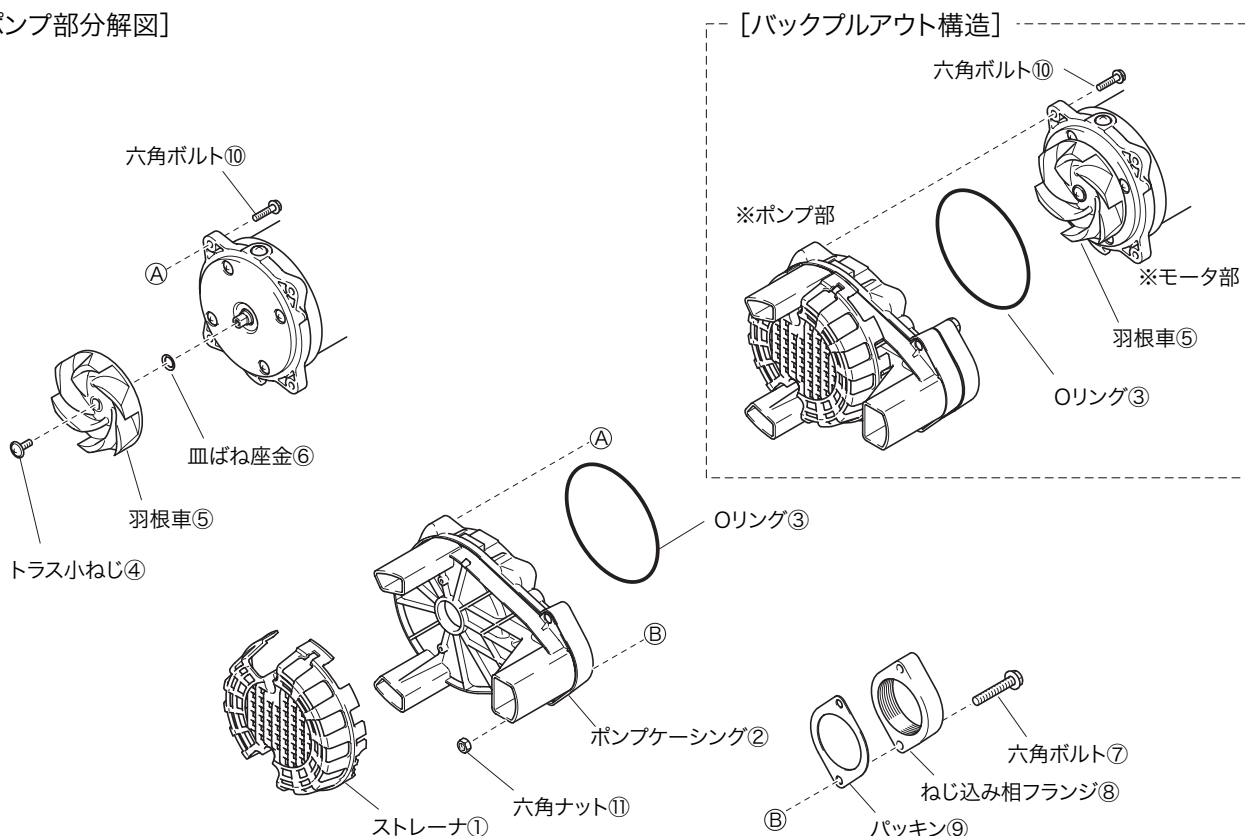
注記 分解時にはあらかじめオイルを抜き取っておいてください。

- (1) バックプルアウト構造のため、六角ボルト⑩（4本、十字穴付き）を外すことにより、モータの主軸に羽根車⑤を取り付けたままでポンプ部を点検することができます。
- (2) 六角ボルト⑦（2本、十字穴付き）を取り外し、ねじ込み相フランジ⑧、パッキン⑨、六角ナット⑪（2個）を順番に取り外します。（出力1.5～3.7kWの機種は六角ボルト⑦4本、十字穴付き）
- (3) トラス小ねじ④を取り外し、羽根車⑤、皿ばね座金⑥を順番に取り外します。
- (4) 各部分を洗浄し、摩耗や破損がないか点検してください。

注記 摩耗や破損がある場合は、必ず新しい部品と交換してください。
パッキンやOリングはポンプ分解毎に交換してください。

分解構成図

[ポンプ部分解図]

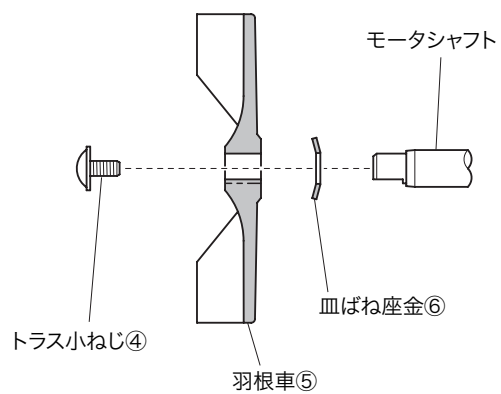


注記 上記の分解構成図は、機種により形状・構造が多少異なることもあります。

組立要領

組立は以下の注意点を守って、分解の逆の手順で行ってください。

- (1) 各部分をきれいに洗浄した後に組み立ててください。
- (2) パッキンは確実に組み込んでください。
- (3) 次の部品の組み付け方向に注意してください。
皿ばね座金⑥



[皿ばね座金の組付け方向]

9 故障の原因と対策

警告 ポンプ点検の際は必ず電源を切って、作業を行ってください。重大事故に結びつく可能性があります。

修理を依頼される前に、この「取扱説明書」をよくお読みいただき、再度ご点検の上、なお、異常のある場合はお求めの販売店又は最寄りの弊社営業店にご連絡ください。

症 状	原 因	対 策
始動しない 又はすぐに停止する	①電源が供給されていない(停電など) ②自動制御部(制御盤)の異常 ③異物の噛み込み等で、保護装置(プロテクタ)が作動している ④始動フロートの作動不良	①電力会社、電気工事店に連絡し、対処する ②原因を調査し、専門的な修理を行う ③ポンプ部を点検し、異物を取り除く ④障害物を取り除き、フロートの動作を確認する
一定時間後に停止する	①長時間の露出運転で保護装置が作動している ②停止フロートの動作が妨げられ、始動フロートだけで運転・停止をしている	①復帰後、15分/1回程度の運転に切替える ②障害物を取り除き、停止フロートの動作を確認する
電源の保護装置が働く	①ポンプの仕様に機器があていない、又は機器の設定値に誤りがある ②モータの異常(焼損又は浸水など) ③50Hz用を60Hzで運転している	①適切な仕様のものに交換する、又は正しい値に設定する ②修理又は交換する ③銘板を確認し、ポンプを交換する、又は羽根車交換で対応する
運転はしているが揚水しない	①エアロックを起こしている ②ポンプ内又は配管内で閉塞が生じている ③配管内で部分的に詰まっている、又はバルブが正常に作動していない ④モータが逆回転している	①一旦停止して、再始動する、又はエアバルブを清掃する ②閉塞物を取り除く ③閉塞物を取り除くバルブを修理又は交換する ④電源接続を変更する
揚水量が少ない	①羽根車又は、ポンプケーシングが著しく摩耗している ②配管損失が大きい ③60Hz用を50Hzで運転している ④モータが逆回転している	①各部品を修理又は交換する ②計画を変更する ③銘板を確認し、ポンプを交換する、又は羽根車交換で対応する ④電源接続を変更する
振動又は異常音がる	①配管の支持部がゆるんでいる ②モータの軸受が損傷している ③バルブを絞りすぎている	①配管の支持部を確実に固定する ②軸受を交換する ③バルブを適切な開度に調整する
ポンプが自動停止しない	①始動・停止フロートの動作が妨げられている フロートのスイッチが故障している ②ポンプの運転可能最低水位*より低い位置に停止フロートの水位が設定されている	①障害物を取り除く 又は、部品を交換する ②指定の水位かポンプの運転可能最低水位*より高い位置に停止フロートの水位を設定する *運転可能水位は、別途外形寸法図をご参照ください。
正常な交互運転を行わない	①フロートのスイッチの水位設定が適切でない ②どちらか一方のポンプが故障している	①適切な水位の設定を行う ②ポンプを修理又は交換する

10 修理と保証

補修用パーツ

ストレーナの取付をワンタッチで取り付けられるようにしておりますが、ワンタッチ止め用の爪の破損があった場合、下記の補修用パーツによりストレーナの取り付けが可能となります。

・十字穴付きトラスタッピングねじ：呼び径 4*18L 2種 (SUS)

適用機種	数量
出力0.15～0.75kWの機種	2個
出力1.5～3.7kWの機種	4個

パーツのお問い合わせは、お買い求めの販売店又は最寄りの弊社営業店へお申し付けください。

アフターサービス

補修用パーツの発注及び修理などのお問い合わせは、次のことをご確認の上、お買い求めの販売店又は最寄りの弊社営業店へお申し付けください。

ポンプ型式(○○○○-○○)、製造番号、ご購入日

ポンプ型式については末尾まで正確にご連絡願います。

例) 型式 ○○○○-52

↑ 経歴
↑ 周波数 (5→50Hz, 6→60Hz)

なお、標準部品としての補修用パーツの保有期間は製造打ち切り後7年です。

保証について

1. 保証期間

- ① 保証期間は初期納入日より1ヶ年とさせていただきます。
- ② 有償修理品の保証は修理箇所について修理後の納入日より3ヶ月とさせていただきます。

2. 保証範囲

保証期間内に弊社の設計・組立等の責任による不良が生じた場合、ご注文主に対して弊社の責任で上記製品の修理または上記製品の代替品の提供により保証とさせていただきます。

3. 保証適用除外について

次に該当する場合は本保証の適用から除外させていただきます。

- ① 弊社もしくは弊社が委託した以外の者による不適切な取扱い、改造、又は修理による不良。
- ② 取扱説明書、納入仕様書等に記載の使用条件を超えての取扱い、使用、保管等による不良。
- ③ その他弊社の責任によらない不良。
- ④ 消耗品。
- ⑤ 故障又は破損に起因する種々の出費及びその他、保証範囲外の損害の保証。

4. 注意事項

弊社と契約を締結されており、その契約書に保証の定めがある場合は当該定めが優先されます。

5. その他

次の事項は修理・問い合わせ等の際に必要となります。

製品型式	
製造番号	
備考	
ご購入年月日	年 月 日

製品の廃棄について

製品を廃棄する場合は、分解し、分別処理して廃棄物処理場にお出しくください。