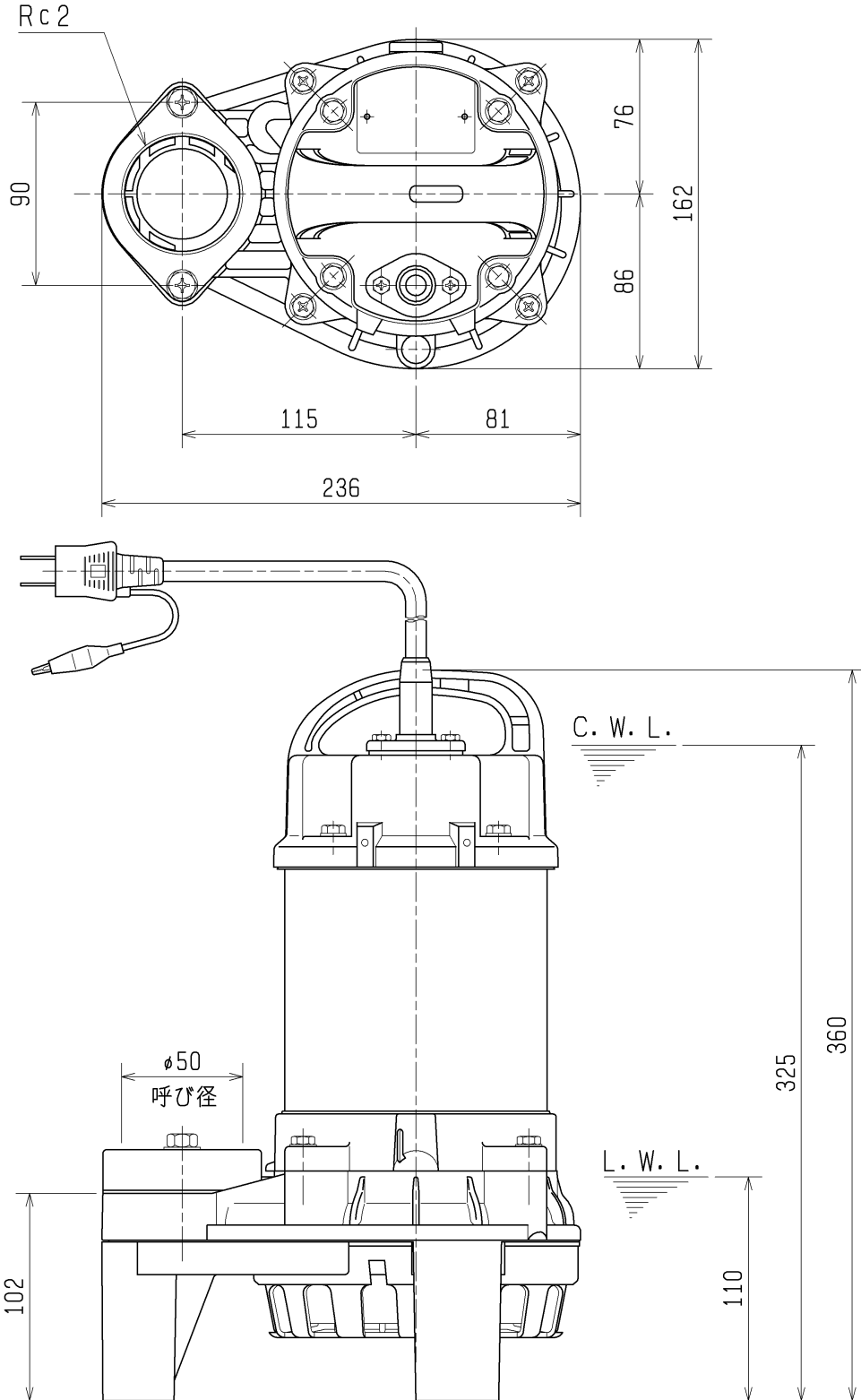


| | | | | |
|-------------------------|-----------------|-------|-----------------|-----------|
| 外形寸法図 DIMENSION DRAWING | | No. | No. | A-20805-1 |
| TYPE | 雑排水用 水中ハイスピンポンプ | MODEL | 50PN2.4S -53/63 | |
| 名称 | | 型式 | | |

概算質量(※)
7.1kg
※ケーブルは除く



C. W. L. : 連続運転最低水位
L. W. L. : 運転可能最低水位