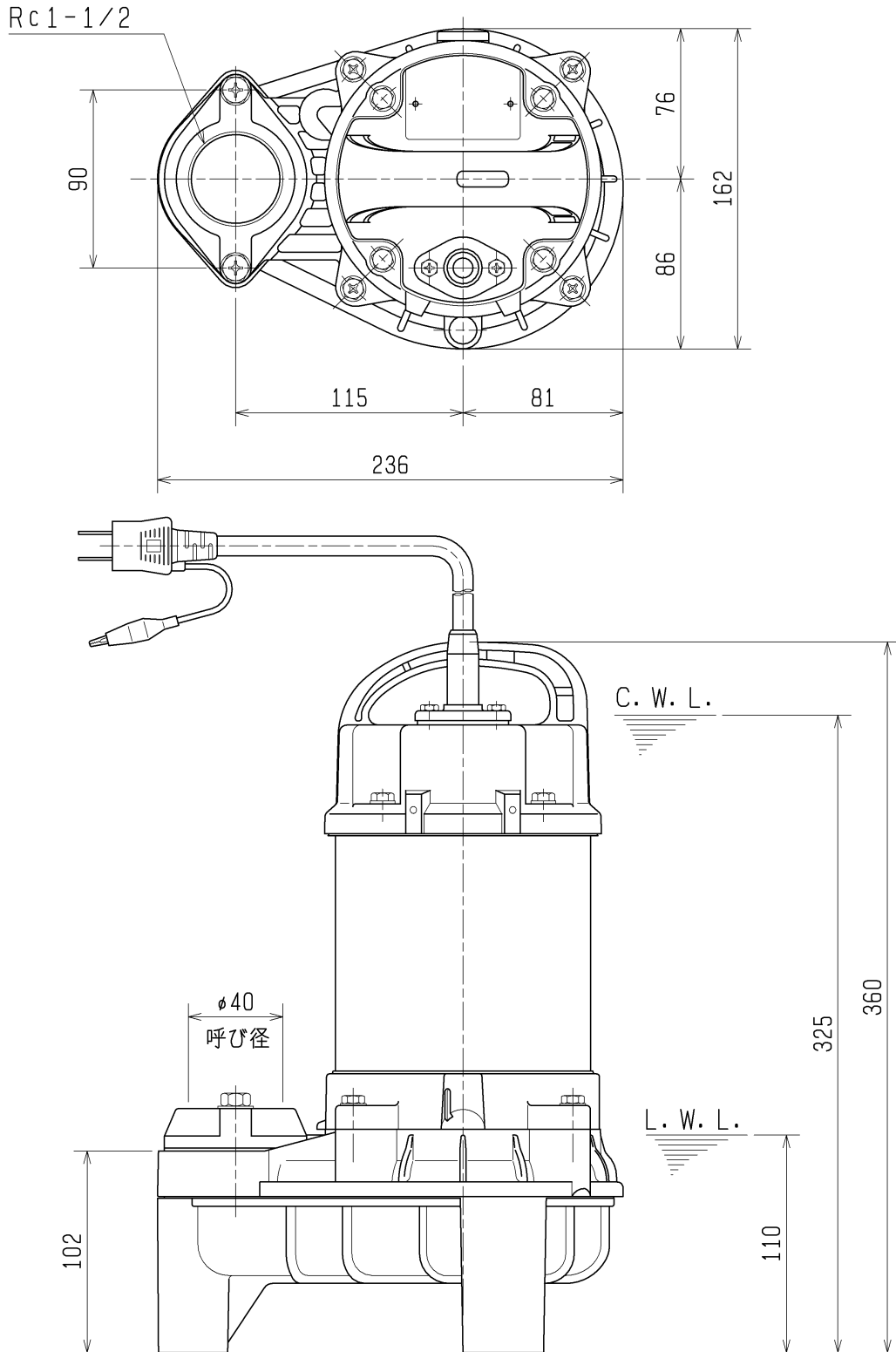


外形寸法図		DIMENSION DRAWING		No.	No.	A-20852-1
TYPE	汚物用水中ハイスピンポンプ	MODEL	40PU2.25S -53/63			
名称		型式				

概算質量(※)
7.1kg
※ケーブルは除く



C. W. L. : 連続運転最低水位
 L. W. L. : 運転可能最低水位