

PU型 一般社団法人 公共建築協会殿の「水中モーターポンプ」評価品です。
ご用命の際は一般社団法人 公共建築協会仕様でご注文ください。

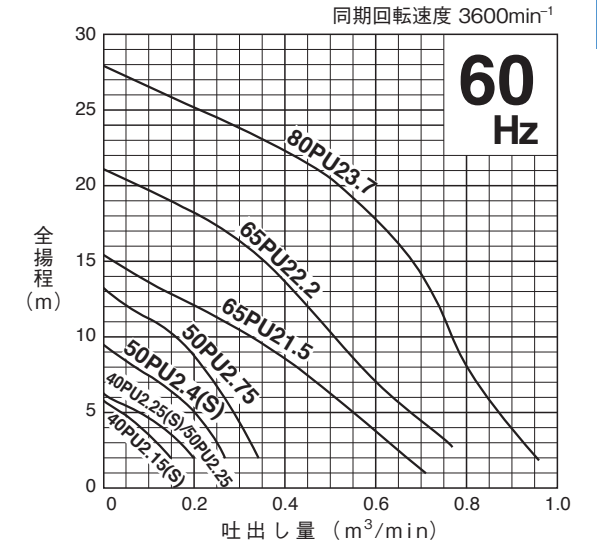
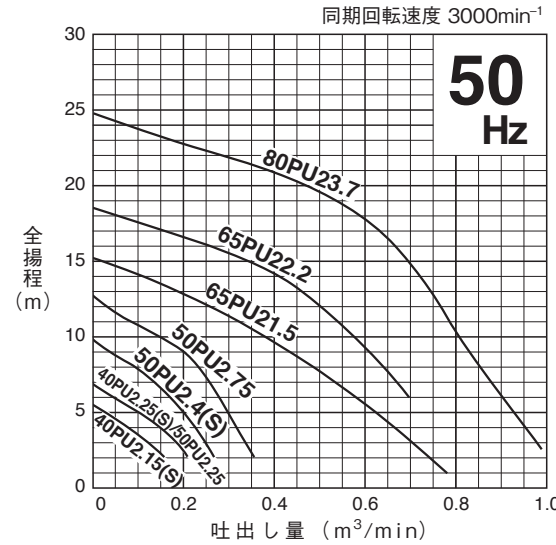
■要部標準仕様

| | | | | | |
|--------|--------------|--|------------------------------------|----|----|
| 項目 | 吐出し口径 (mm) | 40 | 50 | 65 | 80 |
| 取汲液 | 液質 | 汚水・雑排水・汚物・異物を含む液 | | | |
| | 液温 | 0~40℃ | | | |
| ポンプ | 構造 | 羽根車 | ハイスピン | | |
| | 軸封 | 軸 | ダブルメカニカルシール (オイルリフター装備 2.2kW以上を除く) | | |
| | 軸受 | 軸 | 密封玉軸受 | | |
| | 材質 | 羽根車 | 樹脂(ガラス繊維入り) | | |
| モーター | ポンプケーシング | 樹脂(ガラス繊維入り) | | | |
| | 軸封(メカニカルシール) | SiC | | | |
| | 種類・極数 | 乾式水中形誘導電動機・2極 | | | |
| | 絶縁 | E種 | | | |
| | 相電圧 | 50Hz単相100V 三相200V 60Hz単相100V 三相200/220V | | | |
| | 保護装置(内蔵) | ミニチュアプロテクタ(単相) サークルサーマルプロテクタ(三相) | | | |
| | 潤滑油 | タービン油VG32 | | | |
| 材質 | フレーム | SUS304 | | | |
| | 主軸 | SUS420J2相当(0.15kW), SUS304(0.25kW~0.75kW) SUS304(接液部) 1.5kW, SUS403 2.2kW以上 | | | |
| | ケーブル | VCT | | | |
| 配管との接続 | 特殊ねじ込み相フランジ | | | | |

- 軽く強い**樹脂製**ポンプを実現。
- ハイスピン羽根車を採用し、異物通過径が大きいので、多様な異物を含んだ液に対応できます。



■性能曲線 非自動形・自動形・自動交互形とも性能は同一です。



■50/60Hz 共通標準仕様

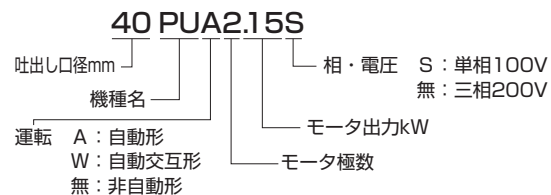
| 吐出し口径 mm | 型 式 | | | | | | 出力 kW | 相電圧 V | 全揚程 m | 吐出し量 m³/min | 始動方式 | 質量 (重量) kg | | | | | | 異物通過径 mm | キャブタイヤケーブル | | | |
|----------|------------------|-------------|------------|--------------|------------|--------------|-------|-------|---------|-------------|---------|------------|--------|-------|--------|-------|--------|----------|------------|------------|---------|------|
| | 非自動形 | | 自動形 | | 自動交互形 | | | | | | | 非自動形 | | 自動形 | | 自動交互形 | | | 材質 | 心数×断面積 mm² | 仕上外径 mm | 長さ m |
| | バンド仕様 | 着脱装置仕様 | バンド仕様 | 着脱装置仕様 | バンド仕様 | 着脱装置仕様 | | | | | | バンド仕様 | 着脱装置仕様 | バンド仕様 | 着脱装置仕様 | バンド仕様 | 着脱装置仕様 | | | | | |
| 40(50) | 40PU2.15S | (特別付属品) | 40PUA2.15S | (特別付属品) | 40PUW2.15S | (特別付属品) | 0.15 | 単100 | 3.5 | 0.10 | コンデンサ運転 | 6.1 | — | 6.6 | — | 6.7 | — | 35 | VCT | 3×1.25 | 10.1 | 6 |
| 40(50) | 40PU2.15 | (特別付属品) | 40PUA2.15 | (特別付属品) | 40PUW2.15 | (特別付属品) | 0.15 | ≡200 | 3.5 | 0.10 | じか入 | 5.6 | — | 6.2 | — | 6.3 | — | 35 | VCT | 4×1.25 | 11.1 | 6 |
| 40(50) | 40PU2.25S | (特別付属品) | 40PUA2.25S | (特別付属品) | 40PUW2.25S | (特別付属品) | 0.25 | 単100 | 4.0 | 0.14/0.13 | コンデンサ運転 | 7.1 | — | 7.7 | — | 7.8 | — | 35 | VCT | 3×1.25 | 10.1 | 6 |
| 40(50) | 40PU2.25 | (特別付属品) | 40PUA2.25 | (特別付属品) | 40PUW2.25 | (特別付属品) | 0.25 | ≡200 | 4.0 | 0.14/0.13 | じか入 | 6.1 | — | 6.7 | — | 6.8 | — | 35 | VCT | 4×1.25 | 11.1 | 6 |
| 50 | 50PU2.25 | (特別付属品) | — | — | — | — | 0.25 | ≡200 | 4.0 | 0.14/0.13 | じか入 | 6.1 | — | — | — | — | — | 35 | VCT | 4×1.25 | 11.1 | 6 |
| 50 | 50PU2.4S | (特別付属品) | 50PUA2.4S | (特別付属品) | 50PUW2.4S | (特別付属品) | 0.4 | 単100 | 6.5 | 0.15 | コンデンサ運転 | 7.1 | — | 7.7 | — | 7.8 | — | 35 | VCT | 3×1.25 | 10.1 | 6 |
| 50 | 50PU2.4 | (特別付属品) | 50PUA2.4 | (特別付属品) | 50PUW2.4 | (特別付属品) | 0.4 | ≡200 | 6.5 | 0.15 | じか入 | 7 | — | 7.5 | — | 7.7 | — | 35 | VCT | 4×1.25 | 11.1 | 6 |
| 50 | 50PU2.75 | (特別付属品) | 50PUA2.75 | (特別付属品) | 50PUW2.75 | (特別付属品) | 0.75 | ≡200 | 9.0 | 0.20 | じか入 | 8.3 | — | 8.9 | — | 9 | — | 35 | VCT | 4×1.25 | 11.1 | 6 |
| 65 | 65PU21.5 | (特別付属品) | 65PUA21.5 | (特別付属品) | 65PUW21.5 | (特別付属品) | 1.5 | ≡200 | 9.5/8.5 | 0.40 | じか入 | 16 | — | 16.7 | — | 16.9 | — | 46 | VCT | 4×1.25 | 11.1 | 6 |
| 65(80) | 65PU22.2 | TOS65PU22.2 | 65PUA22.2 | TOS65PUA22.2 | 65PUW22.2 | TOS65PUW22.2 | 2.2 | ≡200 | 13/12 | 0.45 | じか入 | 20 | 18.7 | 20.8 | 19.5 | 21 | 19.7 | 40 | VCT | 4×1.25 | 11.0 | 10 |
| 80(65) | 80PU23.7 | TOS80PU23.7 | 80PUA23.7 | TOS80PUA23.7 | 80PUW23.7 | TOS80PUW23.7 | 3.7 | ≡200 | 17.5 | 0.60 | じか入 | 26 | 24.5 | 26.6 | 25.3 | 26.8 | 25.5 | 40 | VCT | 4×2 | 11.7 | 10 |

- () 内吐出し口径に変更可能です。
- 1.5kWにつきましては、吐出し口径80mmに変更が特殊仕様にて可能です。
- 表示質量は、ケーブルを除くポンプ単体の質量です。

■用途

1. 浄化槽の原水移送用。
2. 汚物槽排水・厨房排水用。
3. 一般雑排水の排水用。

型式説明 下記の型式は説明用型式例です。



■特殊仕様

| | |
|---------|---|
| モーター変更 | 異電圧50Hz単相200V ※・三相400V 60Hz単相200/220V ※・三相400/440V |
| 潤滑油変更 | 流動パラフィンVG 15(0.15~1.5kW) |
| 吐出し口径変更 | 50/80mm仕様(1.5kWのみ) |
| その他 | ●ケーブル仕様変更 ●立会試験 ●一般社団法人 公共建築協会仕様(2.2~3.7kW除く) |

- ※異電圧単相200V仕様については、適用できないものもありますので別途お問い合わせください。
- 上記以外の特殊仕様につきましては最寄りの営業店までお問い合わせください。

■標準付属品

- キャブタイヤケーブル…………… 1本
- 特殊ねじ込み相フランジ (ボルト・パッキン付) …… 1式
- 地上銘板…………… 1枚

■着脱装置仕様標準付属品

- キャブタイヤケーブル…………… 1本
- ガイドサポート…………… 1式
- 着脱バンド…………… 1式
- ガイドフック…………… 1式
- ポンプ昇降用チェーン (シャックル付5m) …… 1本

■特別付属品

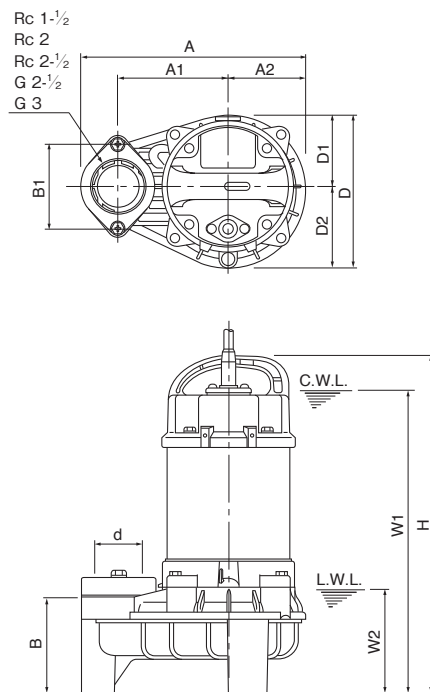
- 小形ポンプ用樹脂製着脱装置 (TOK4-P型) (TOK2-65型)
 - ・着脱バンド…………… 1式
 - ・ガイドサポート (ボルト付) …… 1式
 - ・ガイドフック…………… 1式
 - ・ポンプ昇降用チェーン (シャックル付4m)
 - TOK4-P型 (適用型式出力0.15~0.75kW) …… 1本
 - ・ポンプ昇降用チェーン (シャックル付5m)
 - TOK2-65型 (適用型式出力1.5kW) …… 1本
 - ・ゴムベローズ…………… 1個 (基礎ボルトは非付属品です。)
- 制御機器
 - マンホール
 - ホースカップリング

PU型

外形据付寸法図 (例) 単位: mm

非自動形バンド仕様

C.W.L. (連続運転最低水位)
L.W.L. (運転可能最低水位)



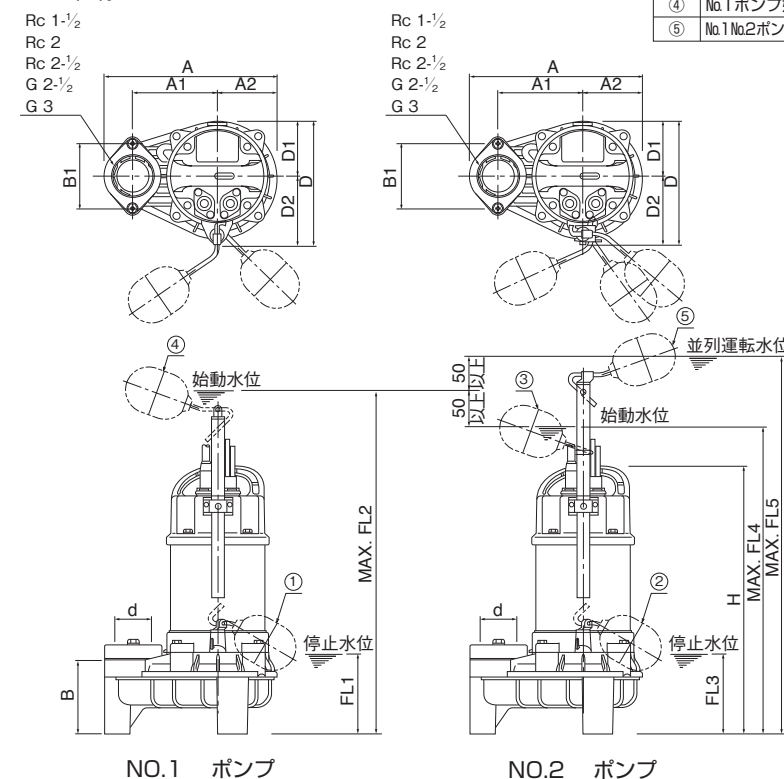
寸法表 単位: mm

| 型 式 | d | A | A1 | A2 | B | B1 | D | D1 | D2 | H | W1 | W2 |
|-----------|--------|-----|-----|----|-----|----|-----|-------|-------|-----|-----|-----|
| 40PU2.15S | 40(50) | 225 | 110 | 76 | 96 | 90 | 154 | 76 | 78 | 377 | 340 | 105 |
| 40PU2.15 | 40(50) | 225 | 110 | 76 | 96 | 90 | 154 | 76 | 78 | 377 | 340 | 105 |
| 40PU2.25S | 40(50) | 236 | 115 | 81 | 102 | 90 | 162 | 76 | 86 | 360 | 325 | 110 |
| 40PU2.25 | 40(50) | 236 | 115 | 81 | 102 | 90 | 162 | 76 | 86 | 349 | 310 | 110 |
| 50PU2.25 | 50 | 236 | 115 | 81 | 102 | 90 | 162 | 76 | 86 | 349 | 310 | 110 |
| 50PU2.4S | 50 | 236 | 115 | 81 | 102 | 90 | 162 | 76 | 86 | 360 | 325 | 110 |
| 50PU2.4 | 50 | 236 | 115 | 81 | 102 | 90 | 162 | 76 | 86 | 360 | 325 | 110 |
| 50PU2.75 | 50 | 236 | 115 | 81 | 102 | 90 | 162 | 76 | 86 | 374 | 335 | 110 |
| 65PU21.5 | 65 | 295 | 145 | 99 | 129 | — | 196 | 92 | 104 | 475 | 430 | 150 |
| 65PU22.2 | 65 | 372 | 210 | 97 | 160 | — | 216 | 107.5 | 108.5 | 514 | 400 | 195 |
| 80PU23.7 | 80 | 372 | 210 | 97 | 160 | — | 216 | 107.5 | 108.5 | 551 | 440 | 195 |

外形据付寸法図 (例) 単位: mm

自動形 (No.1 ポンプ) と自動交互形 (No.2 ポンプ) を組み合わせることにより自動交互運動運転を行います。

自動形・自動交互形バンド仕様



フロート名称・識別

| 記号 | 名 称 | 色 |
|----|-----------------------|---|
| ① | No.1 ポンプ停止フロート | 赤 |
| ② | No.2 ポンプ停止フロート | 赤 |
| ③ | No.2 ポンプ交互始動フロート | 黄 |
| ④ | No.1 ポンプ始動フロート | 黄 |
| ⑤ | No.1 No.2 ポンプ並列運転フロート | 緑 |

寸法表 単位: mm

| 型 式 | d | A | A1 | A2 | B | B1 | D | D1 | D2 | H | FL1 | FL2 | FL3 | FL4 | FL5 |
|------------|--------|-----|-----|----|-----|----|-----|-------|-------|-----|-----|-----|-----|-----|-----|
| 40PUA2.15S | 40(50) | 225 | 110 | 76 | 96 | 90 | 169 | 76 | 93 | 377 | 110 | 609 | — | — | — |
| 40PUA2.15 | 40(50) | 225 | 110 | 76 | 96 | 90 | 169 | 76 | 93 | 377 | 110 | 609 | — | — | — |
| 40PUA2.25S | 40(50) | 236 | 115 | 81 | 102 | 90 | 173 | 76 | 97 | 374 | 115 | 607 | — | — | — |
| 40PUA2.25 | 40(50) | 236 | 115 | 81 | 102 | 90 | 173 | 76 | 97 | 363 | 115 | 596 | — | — | — |
| 50PUA2.4S | 50 | 236 | 115 | 81 | 102 | 90 | 173 | 76 | 97 | 374 | 115 | 607 | — | — | — |
| 50PUA2.4 | 50 | 236 | 115 | 81 | 102 | 90 | 173 | 76 | 97 | 374 | 115 | 607 | — | — | — |
| 50PUA2.75 | 50 | 236 | 115 | 81 | 102 | 90 | 173 | 76 | 97 | 388 | 115 | 621 | — | — | — |
| 65PUA21.5 | 65 | 295 | 145 | 99 | 129 | — | 206 | 92 | 114 | 475 | 178 | 663 | — | — | — |
| 65PUA22.2 | 65 | 372 | 210 | 97 | 160 | — | 216 | 107.5 | 108.5 | 549 | 195 | 727 | — | — | — |
| 80PUA23.7 | 80 | 372 | 210 | 97 | 160 | — | 216 | 107.5 | 108.5 | 586 | 195 | 727 | — | — | — |
| 40PUW2.15S | 40(50) | 225 | 110 | 76 | 96 | 90 | 169 | 76 | 93 | 377 | — | — | 110 | 559 | 659 |
| 40PUW2.15 | 40(50) | 225 | 110 | 76 | 96 | 90 | 169 | 76 | 93 | 377 | — | — | 110 | 559 | 659 |
| 40PUW2.25S | 40(50) | 236 | 115 | 81 | 102 | 90 | 173 | 76 | 97 | 374 | — | — | 115 | 557 | 657 |
| 40PUW2.25 | 40(50) | 236 | 115 | 81 | 102 | 90 | 173 | 76 | 97 | 363 | — | — | 115 | 546 | 646 |
| 50PUW2.4S | 50 | 236 | 115 | 81 | 102 | 90 | 173 | 76 | 97 | 374 | — | — | 115 | 557 | 657 |
| 50PUW2.4 | 50 | 236 | 115 | 81 | 102 | 90 | 173 | 76 | 97 | 374 | — | — | 115 | 557 | 657 |
| 50PUW2.75 | 50 | 236 | 115 | 81 | 102 | 90 | 173 | 76 | 97 | 388 | — | — | 115 | 571 | 671 |
| 65PUW21.5 | 65 | 295 | 145 | 99 | 129 | — | 206 | 92 | 114 | 475 | — | — | 178 | 613 | 713 |
| 65PUW22.2 | 65 | 372 | 210 | 97 | 160 | — | 216 | 107.5 | 108.5 | 549 | — | — | 255 | 647 | 787 |
| 80PUW23.7 | 80 | 372 | 210 | 97 | 160 | — | 216 | 107.5 | 108.5 | 586 | — | — | 255 | 647 | 787 |

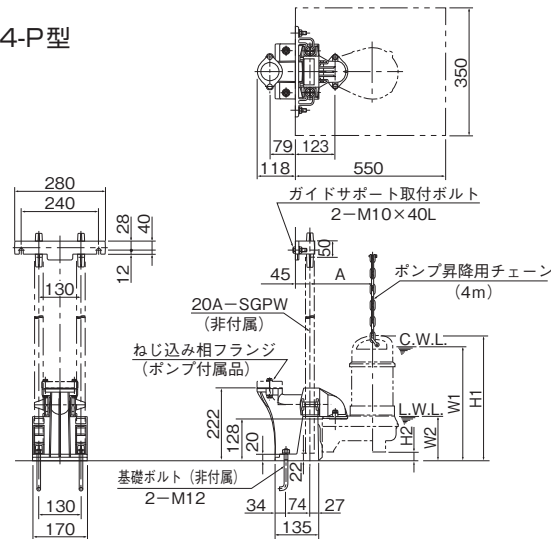
PU型

特別付属品

小形ポンプ用樹脂製着脱装置
単位: mm

C.W.L. (連続運転最低水位)
L.W.L. (運転可能最低水位)

TOK4-P型



※ガイドフック取付ボルトは水中ポンプ付属品を使用します。

非自動形 寸法表 単位: mm

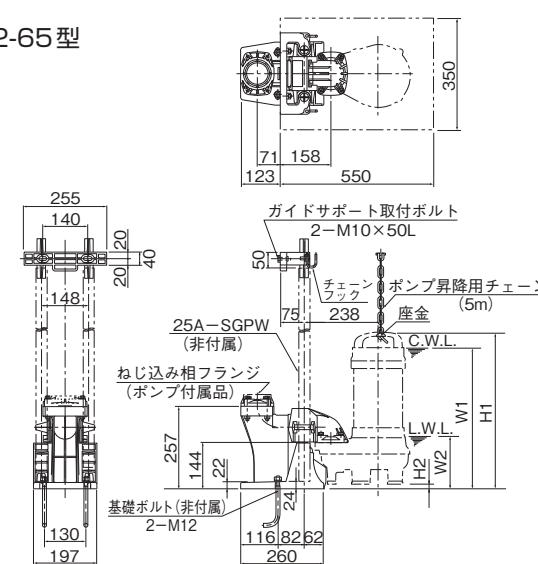
| 適応型式 | H1 | H2 | W1 | W2 | A |
|-----------|-----|----|-----|-----|-----|
| 40PU2.15S | 409 | 32 | 370 | 135 | 188 |
| 40PU2.15 | 409 | 32 | 370 | 135 | 188 |
| 40PU2.25S | 386 | 26 | 350 | 135 | 193 |
| 40PU2.25 | 375 | 26 | 335 | 135 | 193 |
| 50PU2.25 | 375 | 26 | 335 | 135 | 193 |
| 50PU2.4S | 386 | 26 | 350 | 135 | 193 |
| 50PU2.4 | 386 | 26 | 350 | 135 | 193 |
| 50PU2.75 | 400 | 26 | 360 | 135 | 193 |

特別付属品

小形ポンプ用樹脂製着脱装置
単位: mm

C.W.L. (連続運転最低水位)
L.W.L. (運転可能最低水位)

TOK2-65型



※ガイドフック取付ボルトは水中ポンプ付属品を使用します。

非自動形 寸法表 単位: mm

| 適応型式 | H1 | H2 | W1 | W2 |
|----------|-----|----|-----|-----|
| 65PU21.5 | 490 | 15 | 445 | 165 |

自動形 (No.1 ポンプ) と自動交互形 (No.2 ポンプ) を組み合わせることにより自動交互連動運転を行います。

自動形 寸法表 単位: mm

| 適応型式 | H1 | H2 | FL1 | FL2 | A |
|------------|-----|----|-----|-----|-----|
| 40PUA2.15S | 409 | 32 | 142 | 641 | 188 |
| 40PUA2.15 | 409 | 32 | 142 | 641 | 188 |
| 40PUA2.25S | 400 | 26 | 141 | 633 | 193 |
| 40PUA2.25 | 389 | 26 | 141 | 622 | 193 |
| 50PUA2.4S | 400 | 26 | 141 | 633 | 193 |
| 50PUA2.4 | 400 | 26 | 141 | 633 | 193 |
| 50PUA2.75 | 414 | 26 | 141 | 647 | 193 |

自動交互形 寸法表 単位: mm

| 適応型式 | H1 | H2 | FL3 | FL4 | FL5 | A |
|------------|-----|----|-----|-----|-----|-----|
| 40PUW2.15S | 409 | 32 | 142 | 591 | 691 | 188 |
| 40PUW2.15 | 409 | 32 | 142 | 591 | 691 | 188 |
| 40PUW2.25S | 400 | 26 | 141 | 583 | 683 | 193 |
| 40PUW2.25 | 389 | 26 | 141 | 572 | 672 | 193 |
| 50PUW2.4S | 400 | 26 | 141 | 583 | 683 | 193 |
| 50PUW2.4 | 400 | 26 | 141 | 583 | 683 | 193 |
| 50PUW2.75 | 414 | 26 | 141 | 597 | 697 | 193 |

※ガイドフック取付ボルトは水中ポンプ付属品を使用します。

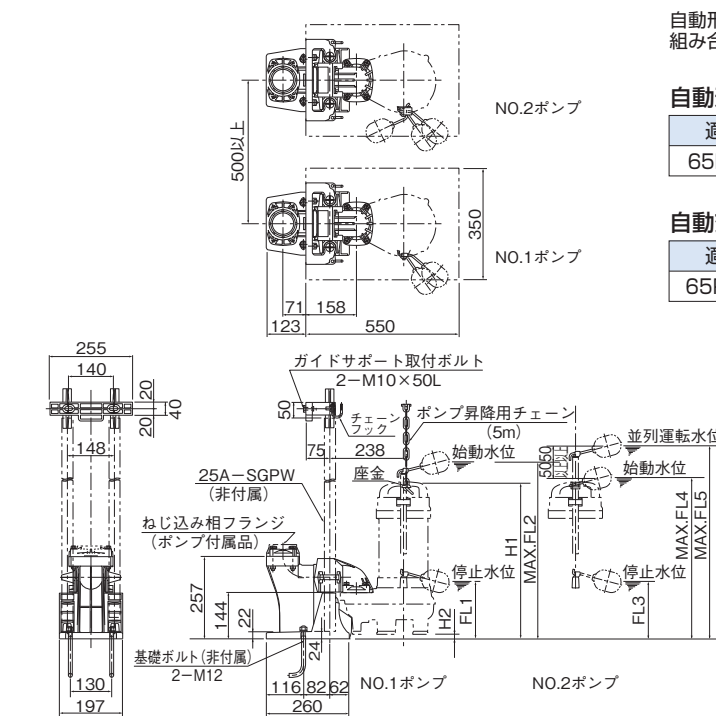
自動形 (No.1 ポンプ) と自動交互形 (No.2 ポンプ) を組み合わせることにより自動交互連動運転を行います。

自動形 寸法表 単位: mm

| 適応型式 | H1 | H2 | FL1 | FL2 |
|-----------|-----|----|-----|-----|
| 65PUA21.5 | 490 | 15 | 193 | 678 |

自動交互形 寸法表 単位: mm

| 適応型式 | H1 | H2 | FL3 | FL4 | FL5 |
|-----------|-----|----|-----|-----|-----|
| 65PUW21.5 | 490 | 15 | 193 | 628 | 728 |

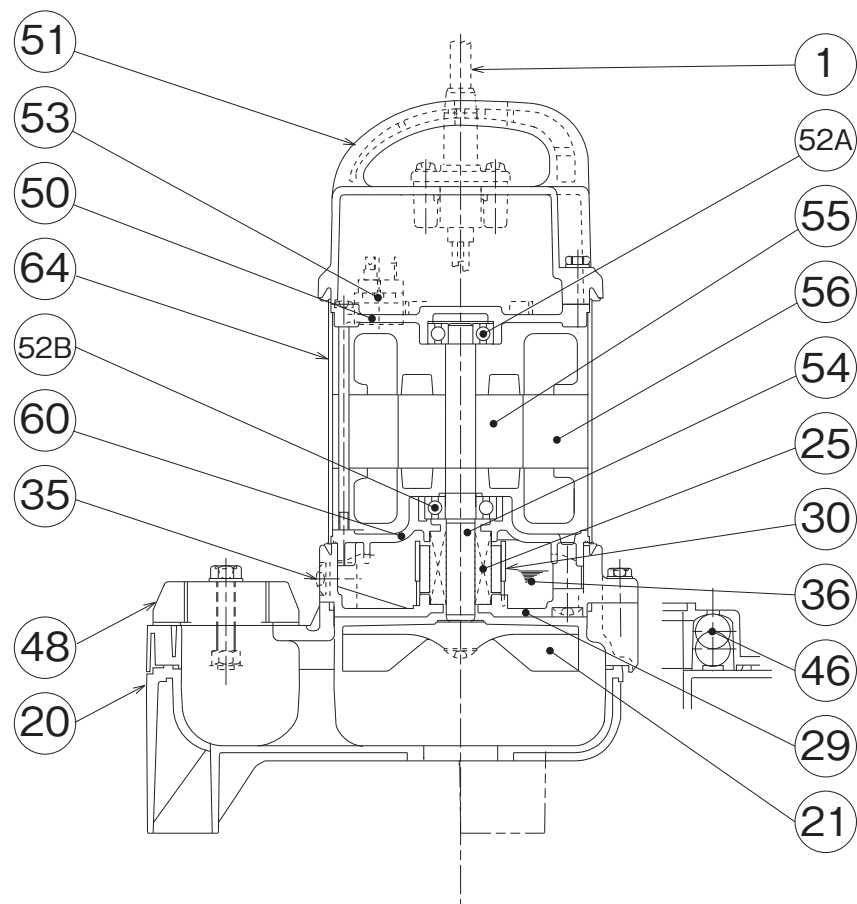


※ガイドフック取付ボルトは水中ポンプ付属品を使用します。

PU型

■構造断面図 (例)

非自動交互形バンド仕様

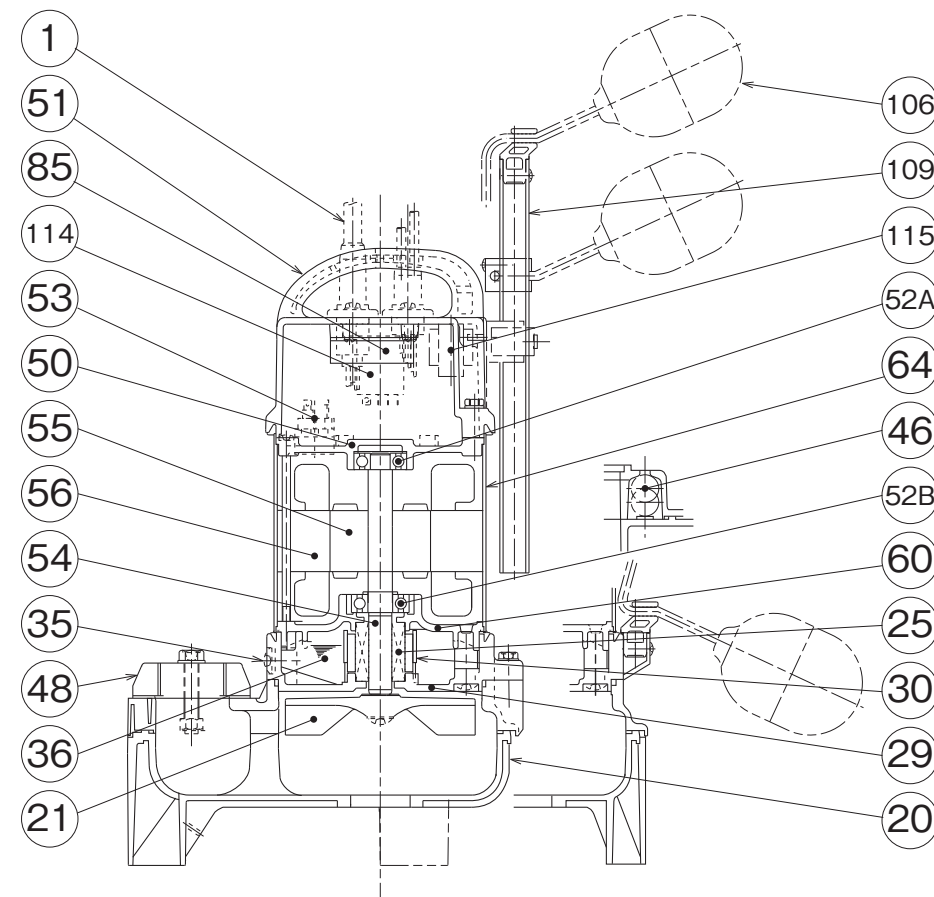


品名・材質表

| 品番 | 品名 | 材質 | 品番 | 品名 | 材質 | 品番 | 品名 | 材質 |
|----|------------|--------|-----|-----------|------------|----|------------|--|
| 1 | キャブタイヤケーブル | VCT | 36 | 潤滑油 | タービン油 | 53 | モータ保護装置 | |
| 20 | ポンプケーシング | 樹脂 | 46 | エアバルブ | ガラス球 | 54 | 主軸 | SUS420J2相当/SUS304/ SUS304(接液部)/SUS403 |
| 21 | 羽根車 | 樹脂 | 48 | ねじ込み相フランジ | 樹脂 | 55 | 回転子 | |
| 25 | メカニカルシール | | 50 | モータブラケット | SECE/ADC12 | 56 | 固定子 | |
| 29 | オイルケーシング | 樹脂 | 51 | ヘッドカバー | 樹脂 | 60 | ベアリングハウジング | ADC12 |
| 30 | オイルリフター | 樹脂 | 52A | 上部軸受 | | 64 | モータフレーム | SUS304 |
| 35 | 注油プラグ | SUS304 | 52B | 下部軸受 | | | | |

■構造断面図 (例)

自動交互形バンド仕様



品名・材質表

| 品番 | 品名 | 材質 | 品番 | 品名 | 材質 | 品番 | 品名 | 材質 |
|----|------------|--------|-----|-----------|--|-----|------------|--------|
| 1 | キャブタイヤケーブル | VCT | 48 | ねじ込み相フランジ | 樹脂 | 60 | ベアリングハウジング | ADC12 |
| 20 | ポンプケーシング | 樹脂 | 50 | モータブラケット | ADC12 | 64 | モータフレーム | SUS304 |
| 21 | 羽根車 | 樹脂 | 51 | ヘッドカバー | 樹脂 | 85 | 制御基板 | |
| 25 | メカニカルシール | | 52A | 上部軸受 | | 106 | フロート | 樹脂 |
| 29 | オイルケーシング | 樹脂 | 52B | 下部軸受 | | 109 | フロートパイプ | 樹脂 |
| 30 | オイルリフター | 樹脂 | 53 | モータ保護装置 | | 114 | リレー | |
| 35 | 注油プラグ | SUS304 | 54 | 主軸 | SUS420J2相当/SUS304/ SUS304(接液部)/SUS403 | 115 | トランス | |
| 36 | 潤滑油 | タービン油 | 55 | 回転子 | | | | |
| 46 | エアバルブ | ガラス球 | 56 | 固定子 | | | | |