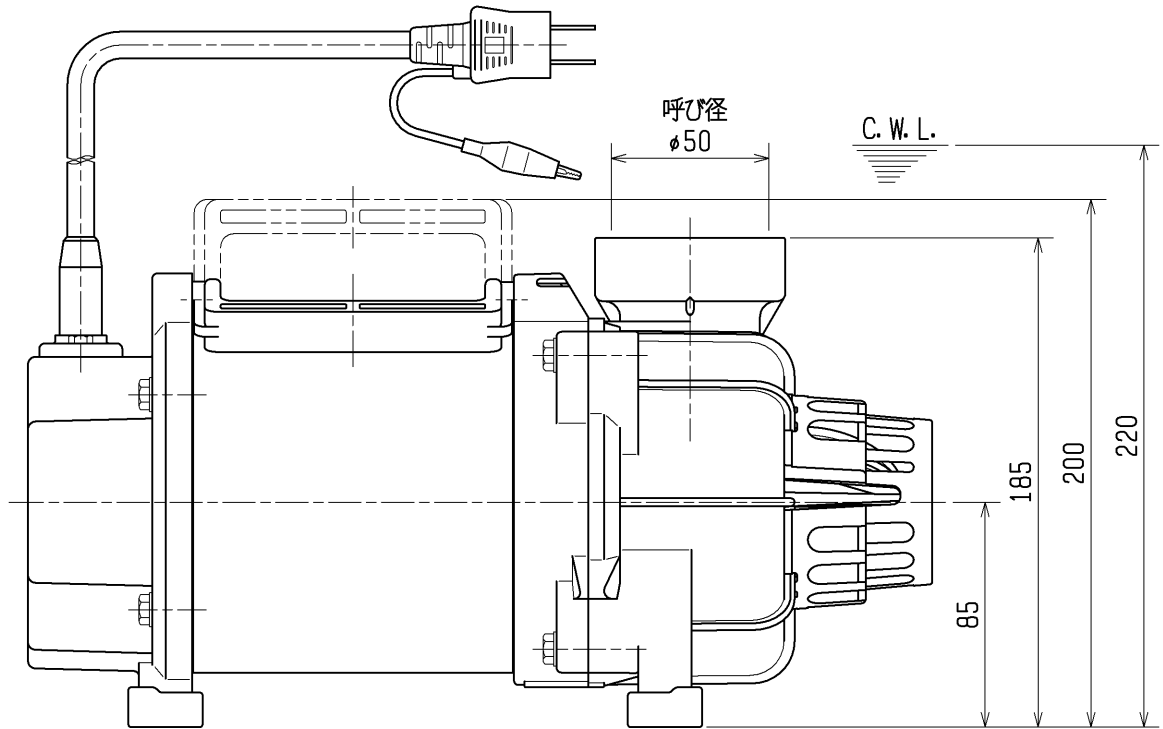
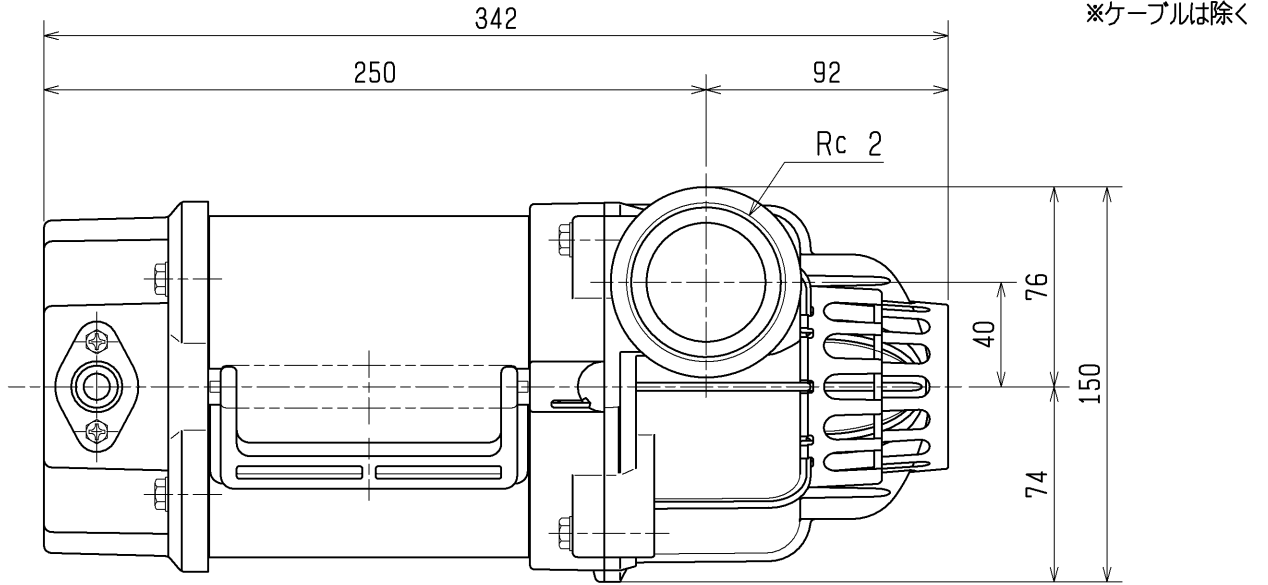


外形寸法図 DIMENSION DRAWING		No.	No. A-22791-1
TYPE 名称	雑排水用 水中横型ハイスピンプ	MODEL 型式	50PLS2.25S -52/62 50PLS2.4S -52/62

型式	概算質量(※)
50PLS2.25S-52/62	6.7kg
50PLS2.4S-52/62	6.7kg



C. W. L. : 連続運転最低水位