

# LB・LBA型

(0.15kW)

非自動形  
0.15kW



自動形  
0.15kW



- 実績と信頼に培われた全面水路形設計により、濁水運転においてもモータ冷却効果が高く過熱しにくい設計です。
- 上吐出しですから、小形化され、狭い溝などの排水に適しています。
- 可搬式一般工事排水用としては最小出力(0.15kW)であり、耐摩耗性重視のオリジナル設計により、すぐれた耐久性能を発揮します。
- 自動運転装置内蔵形(LBA型)。  
(A)電源を接続するだけで自動運転ができます。  
(B)液面検出に〈フLOAT〉を使用しているので、波立ちや汚物による誤動作、〈チャタリング〉を防止します。

## ■用途

- 1.一般土木・建築工事の排水用。
- 2.雨水・湧水・溜り水の排水用。
- 3.地下室・各種ピットなどの排水用。
- 4.一般の揚水・排水用。

## ■要部標準仕様

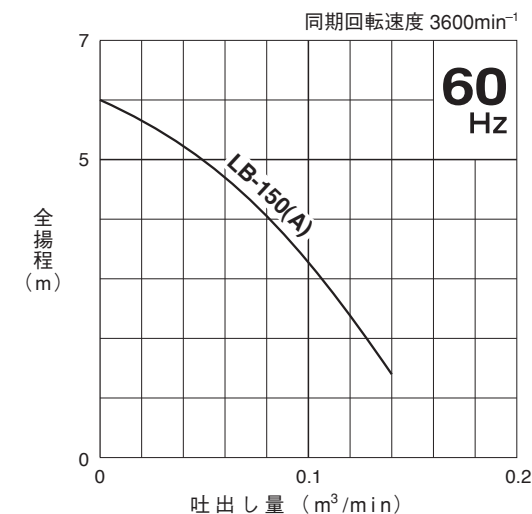
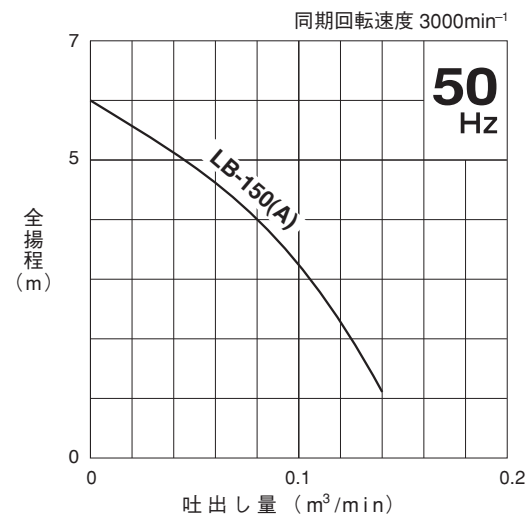
項目	吐出し口径(mm)	32	
取扱液	液質	雨水・湧水・土砂水・工事排水	
	液温	0~40℃	
ポンプ	構造	羽根車	オープン
		軸封	ダブルメカニカルシール
		軸受	密封玉軸受
	材質	羽根車	FCD700
		ケーシング	FC200
		サクシヨンカバー	SPC
	軸封(メカニカルシール)	SiC	
モータ	種類・極数	乾式水中形誘導電動機・2極	
	絶縁	E種	
	相・電圧	50Hz単相100V 60Hz単相100V	
	保護装置(内蔵)	サークルサーマルプロテクタ	
	潤滑油	流動パラフィンVG15	
	材質	フレーム	ADC12
主軸		SUS420J2相当	
ケーブル		VCT	
接続		ホースカップリング	

## ■特殊仕様

材質変更	羽根車 SCS13・SCS14 ストレナスタンド SUS304(溶接構造)
吐出し口変更	●吐出し短管付フランジ仕様 ●ねじ込みフランジ仕様
その他	●ケーブル仕様変更 ●塗装仕様変更

●上記以外の特殊仕様につきましては最寄りの営業店迄お問い合わせください。

## ■性能曲線



## ■50/60Hz 共通標準仕様 非自動形 EA345R-150、EA345R-160

吐出し口径 mm	型式	出力 kW	相・電圧 V	全揚程 m	吐出し量 m³/min	始動方式	質量(重量) kg	異物通過径 mm	キャブタイヤケーブル			
									材質	心数×断面積 mm²	仕上外径 mm	長さ m
32	LB-150	0.15	単100	4	0.08	分相	11.0	6	VCT	3×1.25	10.1	5

●表示質量は、ケーブルを除くポンプ単体の質量です。

## ■50/60Hz 共通標準仕様 自動形 EA345R-250、EA345R-260

吐出し口径 mm	型式	出力 kW	相・電圧 V	全揚程 m	吐出し量 m³/min	始動方式	質量(重量) kg	異物通過径 mm	キャブタイヤケーブル			
									材質	心数×断面積 mm²	仕上外径 mm	長さ m
32	LB-150A	0.15	単100	4	0.08	分相	11.5	6	VCT	3×1.25	10.1	5

●表示質量は、ケーブルを除くポンプ単体の質量です。

## ■標準付属品

- キャブタイヤケーブル(ポッキンプラグつき).....1本
  - ホースカップリング.....1個
  - ホースバンド.....1個
- ※サクシヨンホースをご使用の場合には、別途専用のホースバンドをお使いください。

## ■特別付属品

- 制御機器

# LB・LBA型

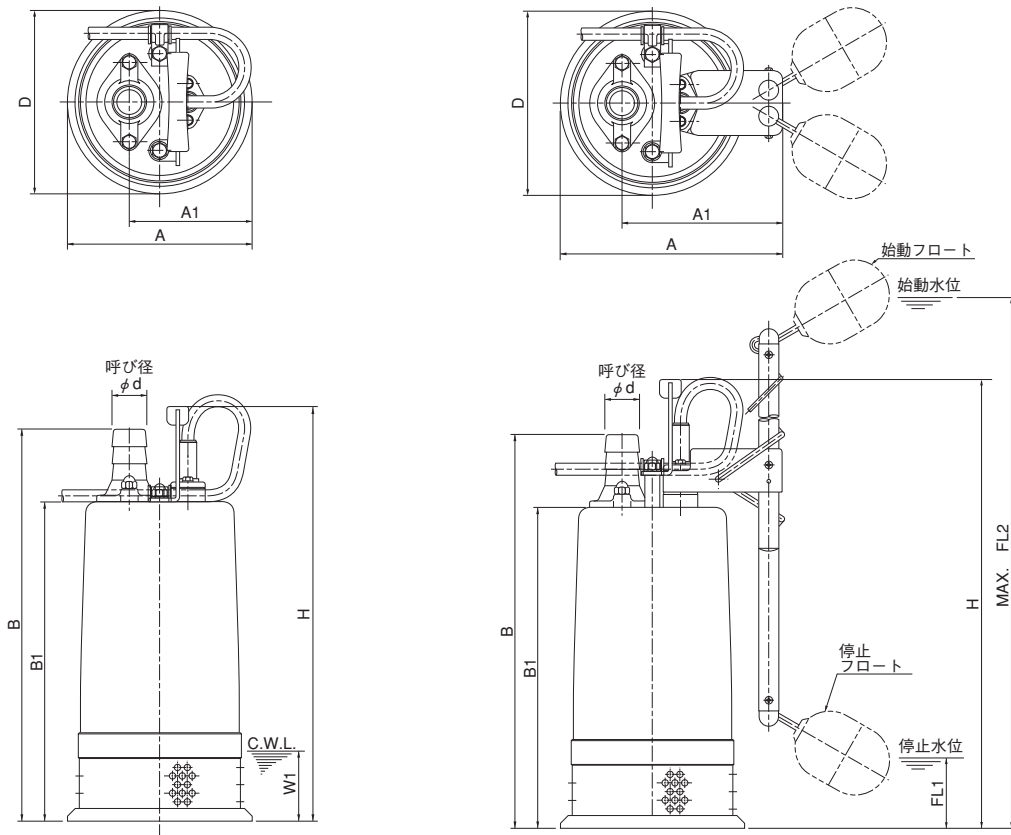
(0.15kW)

■外形寸法図(例) 単位: mm

C.W.L. (連続運転最低水位)

非自動形

自動形



寸法表 EA345R-150、EA345R-160

型 式	d	A	A1	B	B1	D	H	W1
LB-150	32	170	113	364	297	170	385	65

寸法表 EA345R-250、EA345R-260

型 式	d	A	A1	B	B1	D	H	FL1	FL2
LB-150A	32	205	148	364	297	170	415	65	540

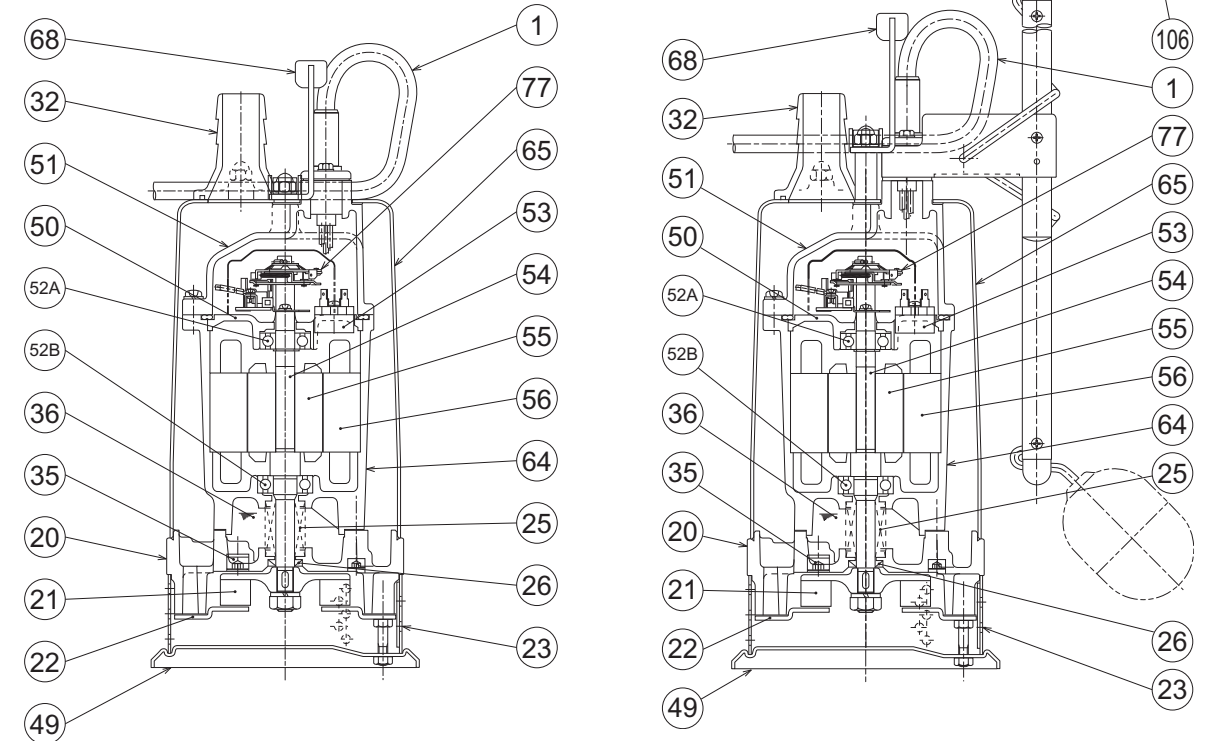
## ■構造断面図(例)

非自動形

自動形

LB-150 EA345R-150、EA345R-160

LB-150A EA345R-250、EA345R-260



品名・材質表

品番	品 名	材 質	品番	品 名	材 質	品番	品 名	材 質
1	キャブタイヤケーブル	VCT	35	注油プラグ	SUS304	54	主 軸	SUS420J2相当
20	ポンプケーシング	FC200	36	潤滑油	流動パラフィン	55	回 転 子	
21	羽 根 車	FCD700	49	底 板	SPC	56	固 定 子	
22	サクシオンカバー	SPC	50	モータブラケット	ADC12	64	モータフレーム	ADC12
23	ストレーナ	SPC	51	ヘッドカバー	ADC12	65	アウトカバー	SPC
25	メカニカルシール		52A	上部軸受		68	ハンドル	SPC+NBR
26	オイルシール		52B	下部軸受		77	遠心カススイッチ	
32	ホースカップリング	ADC12	53	モータ保護装置		106	フ ロ ー ト	樹脂