

EA345RA - 50  
EA345RA - 60  
(水中ポンプ)

周波数  
50Hz  
60Hz

付属品 ホースカップリング 1個  
ホースバンド 1個

用途 一般土木、建築工事の排水用。雨水、湧き水、溜り水の排水用。  
地下室、各種ピットなどの排水用。プラントの二次処理排水用。  
一般の排水、揚水用

ロックしにくいハイスピン構造

耐摩耗性を誇るウレタンゴムのハイスピン(渦流)羽根車を採用し  
さらにサクシヨンカバーとの隙間が広く ロック の心配が少ない構造。  
また、メンテナンス時はポンプを逆さまにして立たせ、13mmの  
ホックスレンチでポンプ部が容易に分解できるので効率よく作業が  
行えます。

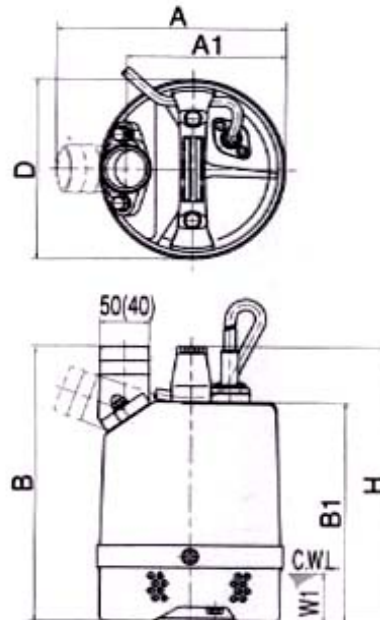


■要部標準仕様

項目	吐出し径(mm)	50
取液液	質	雨水・湧き水・土砂水・工事排水
液	温	0~40℃
ポン	羽根車	ハイスピン
	軸封	ダブルメカニカルシール(オイルリフター機構)
プ	軸受	密封玉軸受
	羽根車	ウレタンゴム
材	ケーシング	合成ゴム
	質	サクシヨンカバー SPC+ウレタンゴム
モ	軸封(メカニカルシール)	SiC
	種類・極数	乾式水中形誘導電動機・2極
ー	絶縁	E種
	相・電圧	50Hz単相 100/200V ≒ 115/230V 60Hz単相 100/200V ≒ 115/230V
ク	保護装置(内蔵)	ミニチュアプロテクタ
	潤滑油	タービン油 VG32
材	フレーム	ADC12
	主軸	SUS403
質	ケーブル	VCT
接	続	ホースカップリング

単位：mm

C.W.L. (連続運転最低水位)



吐出し口径 50mm

出力 kw 0.48kw

相・電圧 単100V

全揚程 8m

吐出し量 0.12m<sup>3</sup>/min

始動方式 コンデンサ運転

質量 9.5kg

異物通過径 6mm

サイズ (単位mm)

A 231

A1 161

B 286

B1 228

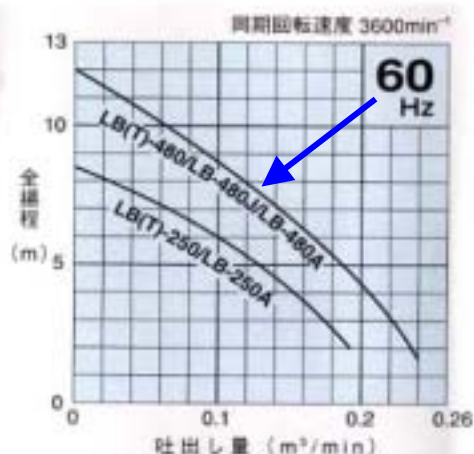
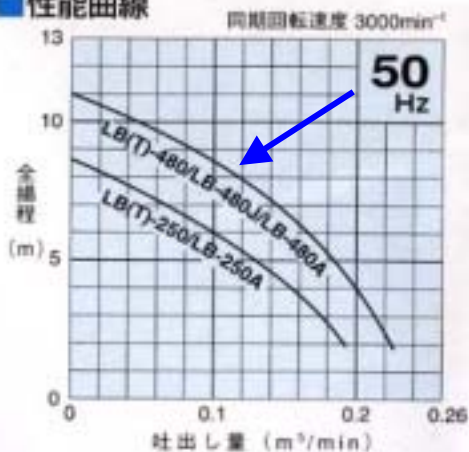
D 187

H 286

W1 50

キャブタイヤケーブル VCT 3芯X1.25mm<sup>2</sup> 長さ 5m

## 性能曲線



ストレーナスタンド  
底板と一体成形の鋼板で、土砂の  
混入を防ぎます。



サクションカバー上蓋と羽根車は、FCDの3  
倍の耐磨耗性を誇る耐水性特殊ウレタンゴム。

羽根車



モータ

コンパクト設計のコンデンサ運転モータ  
搭載。モータフレームは軽くて強いアル  
ミダイカスト。(LB-T-250・480型はじ  
か入給動モータ搭載)

## 上向き、横向き変更可能



## オイルリフターを装備

### 実用新案登録 国内外特許出願

万が一、オイルが減少してもオイルリフター  
によりメカニカルシール上部潤滑面の潤滑お  
よび冷却をより安定維持させる働きがあり、  
また、さらにメカニカルシールの長寿命化が  
図れます。



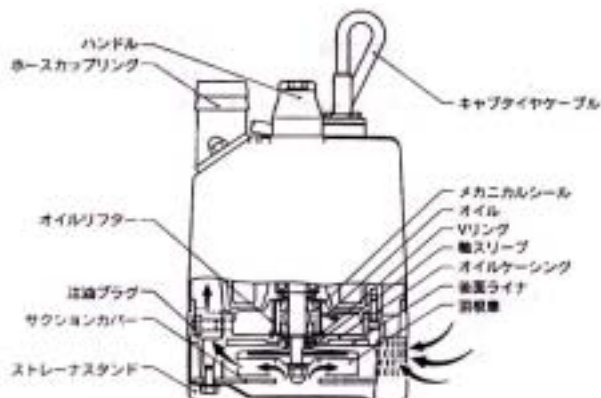
## モータ内部への 浸水を防止する水切構造

心線のすきまをシール  
する事によって万一、  
ケーブル外皮が破れたり、  
ケーブル先端が水に  
つかった時、心線の  
わずかなすき間を伝っ  
てくる水のモータ内へ  
の浸水を防ぎます。  
①日製全型式、HS型H1



## 軽くて強いアルミダイカスト

アルミダイカス  
ト・耐水性特殊合  
成ゴムなど軽い材  
料を随所に採用。  
本体質量は9.5kg  
(非自動形)・  
10kg (自動運転  
形)、と軽固です。

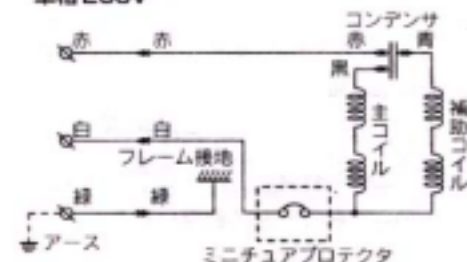


## 電気回路図

コンデンサ運転

●単相 100V

単相 200V



## 電気配線

### 電気配線工事

- 警告**
- ・電気配線は有資格者が行い、「電気設備技術基準」及び「内線規定」などに従って施工してください。無資格者による電気配線工事は、法律違反になるばかりでなく、非常に危険ですので絶対に行わないでください。
  - ・配線などに不備があると、漏電や火災、感電の原因になります。
  - ・ポンプ専用の漏電遮断器及び過電流保護装置を必ず取り付けてください。ポンプの故障や漏電の際に感電の恐れがあります。

電源及び配線の容量には、十分な余裕を持ってください。

### 接地（アース）について

- 警告** アース線は確実に取り付けてください。ポンプの故障や漏電の際に感電の恐れがあります。

- 注意** アース線はガス管、水道管、避雷針、電話のアース線には接続しないでください。アースが不完全な場合は、感電の原因になります。

### 電源接続について

- 警告** 電源プラグを差し込む前や接続端子台に接続する前に、電源（漏電遮断器など）を確実に切ってください。感電・ショート・ポンプの不意な始動によるケガの原因になります。

- 注意** キャプタイヤケーブルや電源プラグがいたんだり、コンセントの差し込みが緩いときは、使用しないでください。感電・ショート・発火の原因になります。

単相交流100V接地極付コンセントの場合は、右図を参照してください。

- 注意**
- ・必ずアース線は接地してください。
  - ・右図のように接地アダプタを取り外してご使用ください。
  - ・電源にはポンプ専用に規定の漏電遮断器を接続してください。

単相交流100V一般コンセントの場合は、右図を参照してください。

- 注意**
- ・必ずアース線は接地してください。
  - ・右図のように接地アダプタを差し込みプラグ先端に取り付けてください。
  - ・接続ワイヤが接地アダプタと差し込みプラグの間に挟み込まれないようにご注意ください。漏電・ショート・発火の原因になります。
  - ・電源にはポンプ専用に規定の漏電遮断器（コンセント式漏電ブレーカなど）を接続してください。

単相100Vの場合

