

周波数  
**EA345RB - 50** 50Hz ステンレスボディ  
**EA345RB - 60** 60Hz ステンレスボディ  
 (水中ポンプ)

用途 一般土木、建築工事の排水用。雨水、湧き水、溜り水の排水用。  
 地下室、各種ピットなどの排水用。プラントの二次処理排水用。  
 一般の排水、揚水用

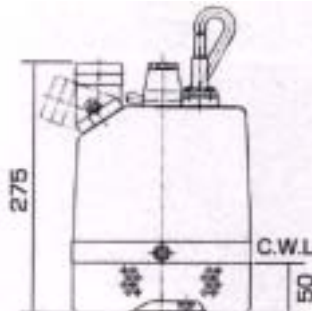
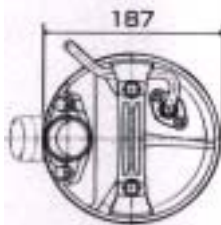
ロックしにくいハイスピン構造

耐摩耗性を誇るウレタンゴムのハイスピン(渦流)羽根車を採用し  
 さらにサクションカバーとの隙間が広く ロック の心配が少ない構造。  
 また、メンテナンス時はポンプを逆さまにして立たせ、13mmの  
 ホックスレンチでポンプ部が容易に分解できるので効率よく作業が  
 行えます。

■要部標準仕様

項目	吐出し径(mm)	50
取扱液	質	雨水・湧水・土砂水・工事排水
液	温	0~40℃
ポンプ構造	羽根車	ハイスピン
	軸封	ダブルメカニカルシール(オイルリファター型)
	軸受	密封玉軸受
	羽根車	ウレタンゴム
材質	ケーシング	合成ゴム
	サクションカバー	SPC+ウレタンゴム
	軸封(メカニカルシール)	SiC
モーター	種類・極数	乾式水中形誘導電動機・2極
	絶縁	E種
	相・電圧	50Hz専用100V 60Hz専用100V
	保護装置(内蔵)	ミニチュアプロテクタ
ケーブル	潤滑油	タービン油 VG32
	フレーム	ADC12
	主軸	SUS403
	ケーブル	VCT
接続		ホースカップリング

(単位:mm)



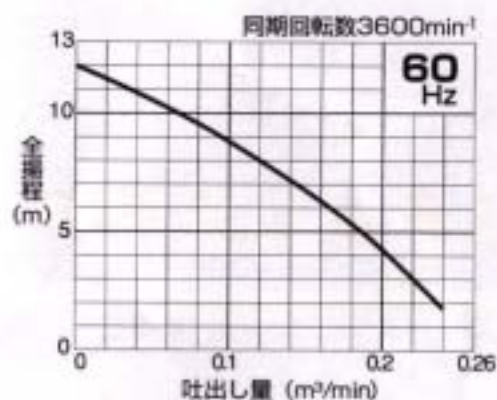
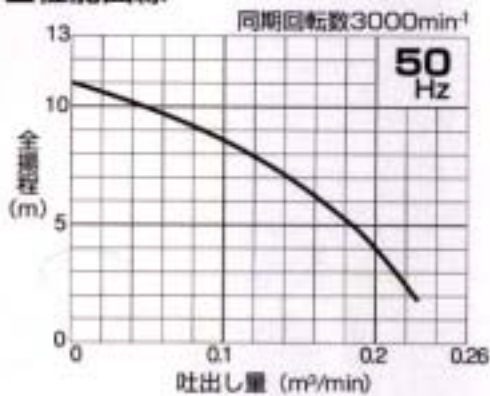
C.W.L. (連続運転最低水位)

吐出し口径 50mm  
 出力 kw 0.48kw  
 相・電圧 単100V  
 全揚程 8m  
 吐出し量 0.12m<sup>3</sup>/min  
 始動方式 コンデンサ運転

質量 9.5kg  
 異物通過径 6mm

キャブタイヤケーブル VCT 3芯X1.25mm<sup>2</sup> 長さ 5m

■性能曲線





ストレーナスタンド  
底板と一体成形の鋼板で、土砂の  
混入を防ぎます。

サクションカバー上面と羽根車は、FCDの3  
倍の耐摩耗性を誇る耐水性特殊ウレタンゴム。



コンパクト設計のコンデンサ運転モータ  
搭載。モータフレームは軽くて強いアル  
ミダイカスト。(LBT-250・480型はじ  
か入始動モータ搭載)

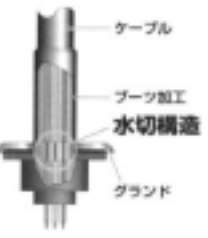
### 上向き、横向き変更可能



13mmボックスレ  
ンチ1本で吐出し方  
向「上」「横」を変  
更可能。横引き時  
のホースの折れ曲  
がりを防止します。  
しかも取付穴が切  
り欠き状のため、  
緩ナットを緩める  
だけで脱着可能で  
す。

### モータ内部への 浸水を防止する水切構造

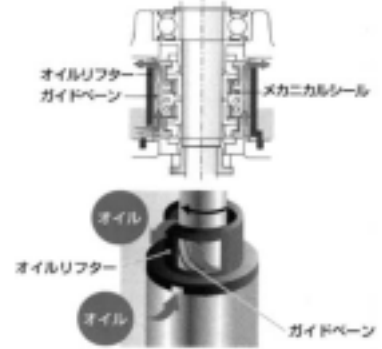
心線のすきまをシール  
する事によって万一、  
ケーブル外皮が破れた  
り、ケーブル先端が水  
につかった時、心線の  
わずかなすき間を伝っ  
てくる水のモータ内へ  
の浸水を防ぎます。  
(LB型全型式、HS型特)



### オイルリフターを装備

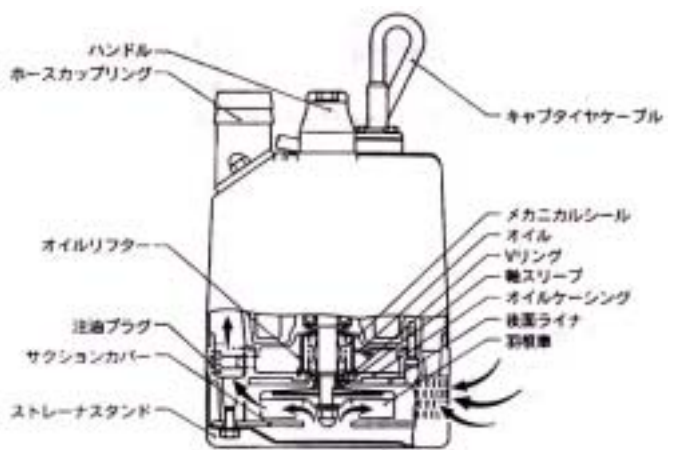
#### 実用新案登録 国内外特許出願

万が一、オイルが減少してもオイルリフター  
によりメカニカルシール上部潤滑油の潤滑お  
よび冷却をより安定維持させる働きがあり、  
また、さらにメカニカルシールの長寿命化が  
図れます。



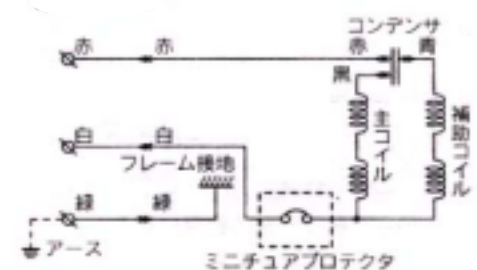
### 軽くて強いアルミダイカスト

アルミダイカスト・耐水性特殊合  
成ゴムなど軽い材  
料を随所に採用。  
本体質量は9.5kg  
(非自動形)・  
10kg(自動運転  
形)、と軽量です。



### 電気回路図

コンデンサ運転  
●単相 100V



# 電気配線

## 電気配線工事

- 警告**
- ・電気配線は有資格者が行い、「電気設備技術基準」及び「内線規定」などに従って施工してください。無資格者による電気配線工事は、法律違反になるばかりでなく、非常に危険ですので絶対に行わないでください。
  - ・配線などに不備がありますと、漏電や火災、感電の原因になります。
  - ・ポンプ専用の漏電遮断器及び過電流保護装置を必ず取り付けてください。ポンプの故障や漏電の際に感電の恐れがあります。

電源及び配線の容量には、十分な余裕を持ってください。

## 接地（アース）について

- 警告** アース線は確実に取り付けてください。ポンプの故障や漏電の際に感電の恐れがあります。
- 注意** アース線はガス管、水道管、避雷針、電話のアース線には接続しないでください。アースが不完全な場合は、感電の原因になります。

## 電源接続について

- 警告** 電源プラグを差し込む前や接続端子台に接続する前に、電源（漏電遮断器など）を確実に切ってください。感電・ショート・ポンプの不意な始動によるケガの原因になります。

- 注意** キャプタイヤケーブルや電源プラグがいたんだり、コンセントの差し込みが緩いときは、使用しないでください。感電・ショート・発火の原因になります。

単相交流 100V 接地極付コンセントの場合は、右図を参照してください。

- 注意**
- ・必ずアース線は接地してください。
  - ・右図のように接地アダプタを取り外してご使用ください。
  - ・電源にはポンプ専用に規定の漏電遮断器を接続してください。

単相交流 100V 一般コンセントの場合は、右図を参照してください。

- 注意**
- ・必ずアース線は接地してください。
  - ・右図のように接地アダプタを差し込みプラグ先端に取り付けてください。
  - ・接続ワイヤが接地アダプタと差し込みプラグの間に挟み込まれないようにご注意ください。漏電・ショート・発火の原因になります。
  - ・電源にはポンプ専用に規定の漏電遮断器（コンセント式漏電ブレーカなど）を接続してください。

単相100Vの場合

