

EA345RC - 50 周波数 50Hz  
 EA345RC - 60 周波数 60Hz  
 (水中ポンプ)

付属品 ホースカップリング 1個  
 ホースバンド 1個

## 底部より10mm水があれば揚水可能

### ■特長

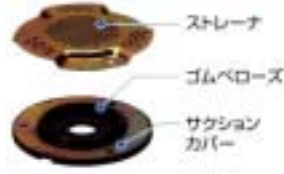
#### ●運転可能水位10mm

低水位用設計により、ポンプ底部より10mm水があれば揚水が可能で連続運転最低水位5mmを実現。  
 (呼び水不要タイプ)



#### ●目詰まり回避構造採用

底部ストレーナが目詰まりしてもゴムベローズの働きで側面スリットより吸水が可能です。



#### ●床面にやさしい合成ゴム製底部

底部はポンプケーシングからスタンド部まで合成ゴムの一体成形。FRP槽などでの使用に適しています。

#### ●ハイスピン(渦流)羽根車採用

砂・泥などによるロックに強くさらにFCD材の約3倍の耐摩耗性を誇る耐水性特殊ウレタンゴム製ハイスピン羽根車を採用。



耐水性特殊ウレタンゴム



#### ●メンテナンス性

ポンプを逆さまにしても倒れない構造。羽根車をはずすことなく、メンテナンス作業が行えます。

#### ●水切構造採用

心線のすき間をシールし、心線のわずかなすき間を伝わってくる水のモータ内への浸水を防止。

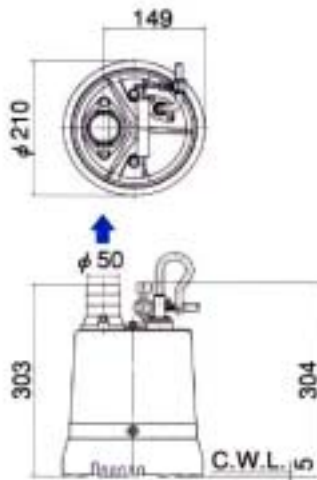


### ■要部標準仕様

項目	50
取込液	液 質 湧揚水・床水・溜水
	液 温 0~40℃
ポンプ構造	羽根車 ハイスピン
	軸 封 ダブルメカニカルシール
	軸 受 密封玉軸受
	羽根車 ウレタンゴム
	ケーシング 合成ゴム
	サクションカバー 合成ゴム
モータ材質	軸心加工材料 SiC
	種類・極数 乾式水中形誘導電動機・2極
	絶縁種 E種
	相・電圧 50-hz形100V 60-hz形100V
	保護構造(内蔵) ミニチュアプロテクタ
	潤滑油 タービン油VG32
	フレーム ADC12
	主軸 SUS403
	ケーブル VCT
	接続 ホースカップリング

### ■外形寸法図 単位：mm

C.W.L. (連続運転最低水位)



吐出し口径 50mm

出力 kw 0.48kw

相・電圧 単100V

全揚程 8m

吐出し量 0.12m<sup>3</sup>/min

始動方式 コンデンサ運転

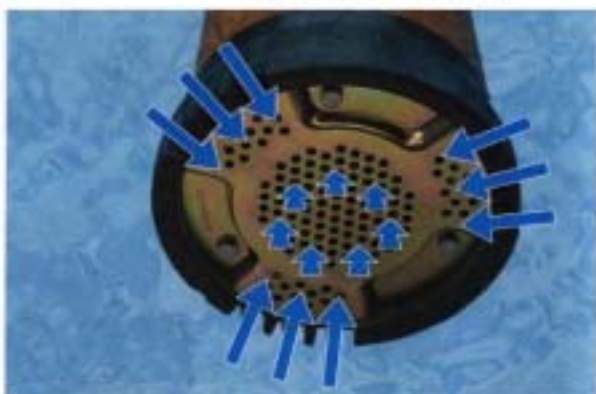
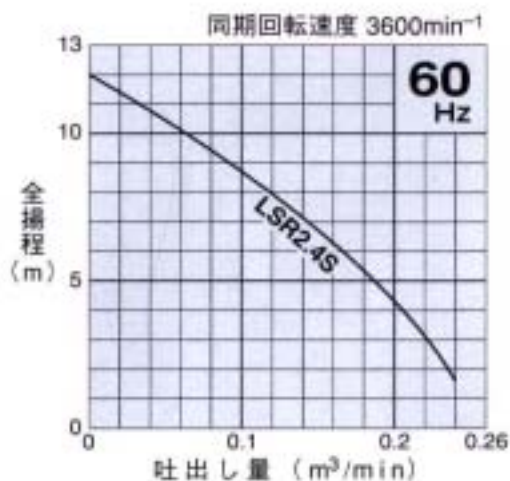
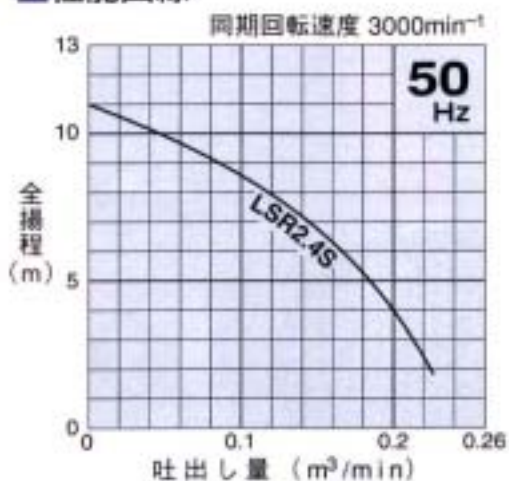
質量 10.5kg

異物通過径 6mm

キャブタイヤケーブル VCT

3芯X1.25mm<sup>2</sup> 長さ 5m

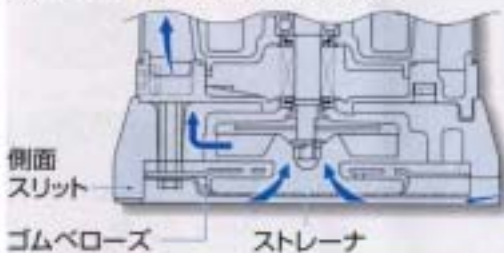
## ■性能曲線



**ゴムベローズの働きで底部ストレーナが目詰まりしても側面スリットより吸水可能。**

通常の吸水時

ストレーナ中央部(最低部)より吸水

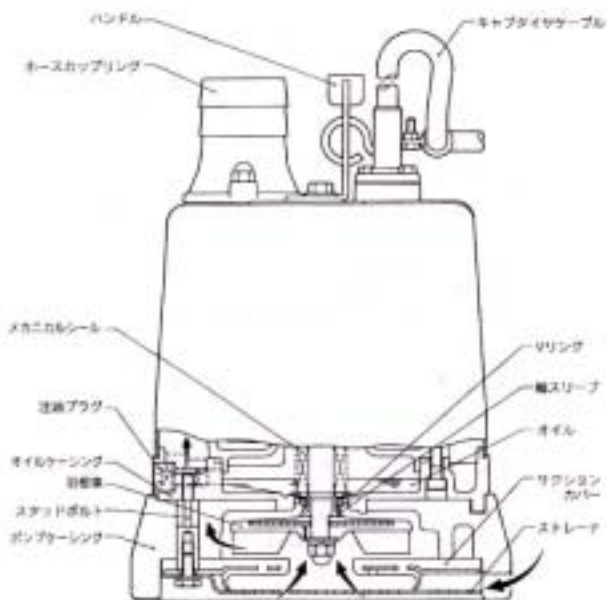


ストレーナが目詰まりした場合の吸水時

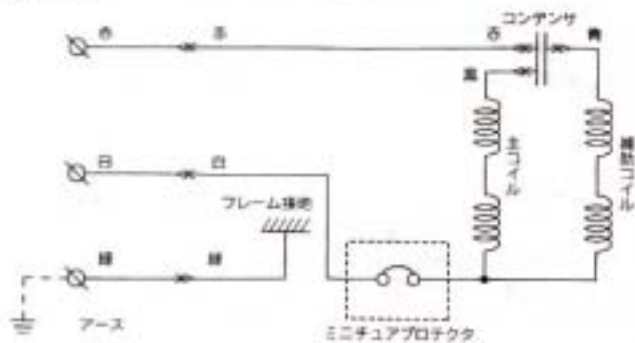
ポンプ内部の負圧によりゴムベローズが働き、側面スリットより直接吸水。



目詰まりしたストレーナ



## 電気回路図



# 電気配線

## 電気配線工事

- 警告**
- ・電気配線は有資格者が行い、「電気設備技術基準」及び「内線規定」などに従って施工してください。無資格者による電気配線工事は、法律違反になるばかりでなく、非常に危険ですので絶対に行わないでください。
  - ・配線などに不備があると、漏電や火災、感電の原因になります。
  - ・ポンプ専用の漏電遮断器及び過電流保護装置を必ず取り付けてください。ポンプの故障や漏電の際に感電の恐れがあります。

電源及び配線の容量には、十分な余裕を持ってください。

## 接地（アース）について

- 警告** アース線は確実に取り付けてください。ポンプの故障や漏電の際に感電の恐れがあります。

- 注意** アース線はガス管、水道管、避雷針、電話のアース線には接続しないでください。アースが不完全な場合は、感電の原因になります。

## 電源接続について

- 警告** 電源プラグを差し込む前や接続端子台に接続する前に、電源（漏電遮断器など）を確実に切ってください。感電・ショート・ポンプの不意な始動によるケガの原因になります。

- 注意** キャプタイヤケーブルや電源プラグがいたんだり、コンセントの差し込みが緩いときは、使用しないでください。感電・ショート・発火の原因になります。

単相交流 100V 接地極付コンセントの場合は、右図を参照してください。

- 注意**
- ・必ずアース線は接地してください。
  - ・右図のように接地アダプタを取り外してご使用ください。
  - ・電源にはポンプ専用に規定の漏電遮断器を接続してください。

単相交流 100V 一般コンセントの場合は、右図を参照してください。

- 注意**
- ・必ずアース線は接地してください。
  - ・右図のように接地アダプタを差し込みプラグ先端に取り付けてください。
  - ・接続ワイヤが接地アダプタと差し込みプラグの間に挟み込まれないようにご注意ください。漏電・ショート・発火の原因になります。
  - ・電源にはポンプ専用に規定の漏電遮断器（コンセント式漏電ブレーカなど）を接続してください。

単相100Vの場合

