

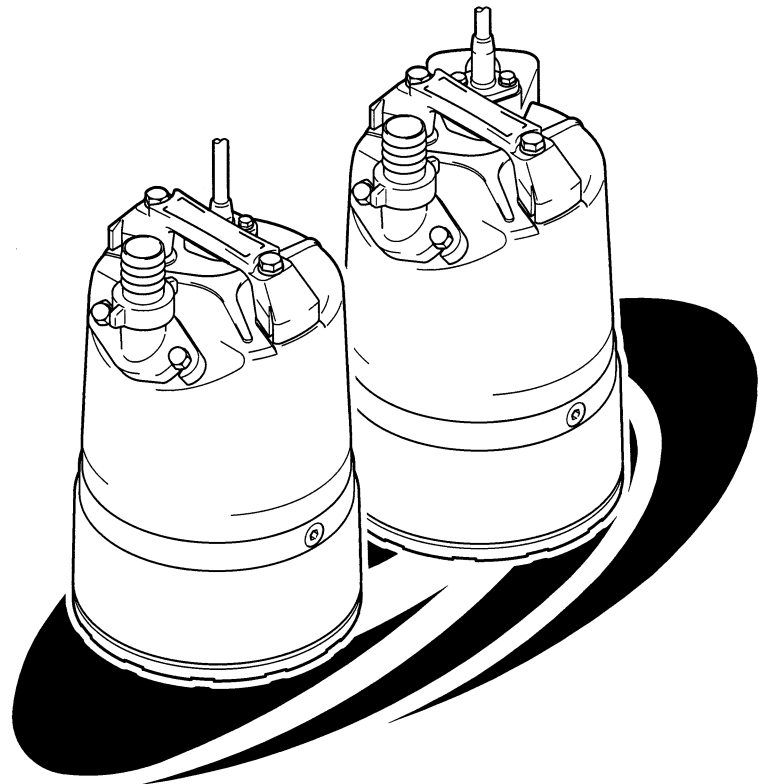
17200232/B-00509-1



低水位排水用水中ハイスピンポンプ

**LSC/LSCE 型**

**取扱説明書**



株式会社 鶴見製作所

# はじめに

このたびは、ツルミ低水位排水用水中ハイスピンポンプ LSC/LSCE 型をお買い上げいただきありがとうございました。

この取扱説明書には、低水位排水用水中ハイスピンポンプ LSC/LSCE 型の操作方法及び使用上の注意事項について記載されております。本製品の性能を十分に発揮させ、効果的にご利用いただくために、ご使用前には必ず本書をよく読み内容を理解してから、ポンプをご使用ください。

本書に記載されていること以外を行わないでください。思わぬ故障や事故の原因となることがあります。万一故障が発生した場合、責任を負いかねることがございますので、ご了承ください。また、この取扱説明書は読み終わった後は手元に置き、本製品をご使用の際に、不明点がありましたときにいつでもみられるように保管してください。

本製品を貸与する場合は、この取扱説明書を必ず添付してお渡してください。

この取扱説明書を紛失したり、損傷された場合は、速やかにお求めの販売店又は最寄りの弊社営業店へお申し付けください。

この取扱説明書の内容については万全を期して作成しましたが、万一ご不審な点や誤り、記載もれなどお気づきのことがありましたら販売店又は最寄りの弊社営業店へご連絡ください。




この取扱説明書の内容の一部又は全部を無断転載することは禁止されております。

## 目 次


1 安全のために必ずお守りください..... 2	6 運転..... 9
製品仕様への注意事項..... 2	始動する前に..... 9
搬入・据付け上の注意事項..... 2	試運転..... 9
試運転・運転の際の注意事項..... 3	運転..... 9
保守・点検の際の注意事項..... 3	運転水位..... 10
停電の際の注意事項..... 3	自動形 (LSCE 型)..... 10
その他の注意事項..... 3	始動水位..... 10
2 各部名称..... 4	運転フロー..... 11
3 ご使用の前に..... 4	7 保守・点検..... 12
製品の確認..... 4	点検の前に..... 12
仕様の確認..... 4	日常点検・定期点検..... 12
付属品の確認..... 4	運転停止時の保管..... 12
製品仕様..... 5	オイル点検・交換要領..... 13
4 据付け..... 5	整備..... 13
据付け準備..... 5	8 分解・組立要領..... 13
据付け前の確認..... 5	分解要領..... 13
据付け上の注意事項..... 6	分解構成図..... 14
5 電気配線..... 7	組立要領..... 14
電気配線工事..... 7	9 故障の原因と対策..... 15
接地 (アース) について..... 7	10 修理と保証..... 16
電源接続について..... 7	アフターサービス..... 16
キャブタイヤケーブルについて..... 8	保証について..... 16
電気回路図..... 8	製品の廃棄について..... 16
モータ保護装置..... 8	

# 1 安全のために必ずお守りください

ご使用前に、この『安全のために必ずお守りください』をよくお読みの上、正しくお使いください。  
ここに示した注意事項は、製品を正しくお使いいただき、あなたや他の人々への危害や損害を未然に防止するためのものです。また、注意事項は、危害や損害の大きさと切迫の度合いを明確にするために、誤った取扱いをすると生じることが想定される内容を、**⚠警告**・**⚠注意**の2つに区分しています。  
しかし**⚠注意**の欄に記載した事項でも、状況によっては重大な結果に結びつく可能性があります。  
いずれも安全に関する重要な内容ですので必ず守ってください。


- **⚠警告** : この表示を無視して、誤った取扱いをすると、人が死亡又は重傷を負う可能性が想定される内容
- **⚠注意** : この表示を無視して、誤った取扱いをすると、人が障害を負う可能性および物的損害の発生が想定される内容
- **注記** : 警告・注意以外の内容
- 絵表示の例
  -  : △記号は、危険・警告・注意を促す内容があることを告げるものです。  
図の中に具体的な注意事項（左図の場合は感電注意）が描かれています。
  -  : ⊘記号は、禁止行為であることを告げるものです。  
図の中や近傍に具体的な禁止事項（左図の場合は分解禁止）が描かれています。
  -  : ●記号は、行為を強制したり、指示したりする内容を告げるものです。  
図の中に具体的な注意事項（左図の場合はアース工事を行ってください）が描かれています。

## 製品仕様への注意事項

<b>⚠注意</b>	
	●決められた製品仕様以外でのご使用は行わないでください。漏電・感電・火災・漏水などの原因になります。



## 搬入・据付け上の注意事項







<b>⚠警告</b>	
	●移動に際しては、ポンプの重心・重量を考慮して作業してください。吊り下げ作業の場合は、所定の吊り金具を使用してください。吊り上げが不完全な場合はポンプの落下・破損などによりケガの原因になります。
	●電気工事は『電気設備技術基準』及び『内線規定』に従って施工してください。ポンプ専用に必要な容量の漏電遮断器及び過電流保護装置（別売市販品）を取付けてください。配線・漏電遮断器や過電流保護装置などに不備があると漏電や火災の原因になります。最悪の場合爆発のおそれがあります。
	●据付けは、取扱説明書に従って確実に行ってください。据付けが不完全な場合は、漏電・感電・火災・漏水・ケガなどの原因になります。
	●アースは他機器との併用は避け、確実に取り付け、漏電遮断器及び過電流保護装置（別売市販品）を必ず取り付けてください。ポンプの故障の際、漏電すると感電・爆発の恐れがあります。
	●定格15A以上のコンセントを単独で使ってください。他の器具と併用すると分岐コンセント部が異常発熱して発火することがあります。
<b>⚠注意</b>	
	●アースを確実に取り付けてください。アース線はガス管・水道管・避雷針・電話のアース線には接続しないでください。アースが不完全な場合は、感電の原因になることがあります。
	●キャブタイヤケーブルを損傷したり、無理に折り曲げたり、ひっぱったり、ねじったり、加工したり、たばねたりしないでください。キャブタイヤケーブルが破損し、漏電・ショート・感電・火災の原因になります。
	●ポンプを移動・据付けする場合は、ハンドルを持ってください。吊り下げて使用する場合は、ロープをハンドルにしっかりと結んでください。キャブタイヤケーブルが破損し、漏電・感電・火災の原因となります。
	●電源プラグにピンやごみを付着させないでください。感電・ショート・発火の原因になります。
	●キャブタイヤケーブルや電源プラグがいたんだり、コンセントの差し込みが緩いときは使用しないでください。感電・ショート・発火の原因になります。
	●本ポンプは防塵・防爆仕様ではありませんので、機械及び化学工場など酸・アルカリ・有機溶剤・塗料などの有毒ガス腐食性成分を含んだガスが発生する場所又はほこりの多い場所には据付けしないでください。発火などの原因となることがあります。

<b>⚠ 注意</b>	
	<ul style="list-style-type: none"> <li>●ホースをご使用の場合は、ホースが踊らないように敷設してください。ホースが踊ると水がかかったり、ケガの原因になります。</li> </ul>
	
	<ul style="list-style-type: none"> <li>●ポンプを人手により運搬する場合は、その重量に見合った人数により行ってください。また、持ち上げる場合も腰だけをかかめず、膝も曲げて持ち上げるようにしてください。腰を痛める原因となります。</li> </ul>
	



### 試運転・運転の際の注意事項

<b>⚠ 警告</b>	
	<ul style="list-style-type: none"> <li>●人のはいつている所では絶対にポンプを始動しないでください。漏電すると感電の恐れがあります。</li> </ul>
	<ul style="list-style-type: none"> <li>●ポンプを宙吊りにした状態での始動は絶対に行わないでください。回転の反動によりケガをする恐れがあります。</li> </ul>
	
	<ul style="list-style-type: none"> <li>●点検時には、電源（漏電遮断器など）を確実に切り、不意にポンプが始動しないようにしてください。重大事故に結びつく可能性があります。</li> </ul>
	
<b>⚠ 注意</b>	
	<ul style="list-style-type: none"> <li>●定格電圧以外ではご使用にならないでください。特に、発電機を使用する場合は、他の機器との併用はなるべく避けてください。誤動作の原因となり、ポンプが故障し、漏電・感電の原因になります。</li> </ul>
	
	<ul style="list-style-type: none"> <li>●モータが高温になっている場合がありますので、運転中、運転終了直後は、素手でポンプに触れないでください。火傷の恐れがあります。</li> </ul>
	<ul style="list-style-type: none"> <li>●水以外の液体・油・海水・有機溶剤などには使用しないでください。ポンプが故障し、漏電や感電の原因になります。</li> </ul>
	
	<ul style="list-style-type: none"> <li>●空運転及び締め切り運転はしないでください。ポンプが故障し、漏電や感電の原因になります。</li> </ul>
	<ul style="list-style-type: none"> <li>●高温水（40℃以上）には使用しないでください。ポンプが故障し、漏電や感電の原因になります。</li> </ul>
	
	<ul style="list-style-type: none"> <li>●締め切り運転をした場合、ポンプが高温になり火傷する恐れがあります。</li> </ul>
	<ul style="list-style-type: none"> <li>●ポンプの吸込み口に異物（ピンや針金などの金属等）を入れないでください。ポンプが故障したり異常動作し、感電や漏電の原因になります。</li> </ul>
	
	<ul style="list-style-type: none"> <li>●長時間ご使用にならない場合は、必ず電源（漏電遮断機など）を切ってください。絶縁が劣化すると漏電・感電・火災の原因になります。</li> </ul>
	



### 保守・点検の際の注意事項

<b>⚠ 警告</b>	
	<ul style="list-style-type: none"> <li>●保守・点検は必ず電源を切り、羽根車の回転が止まってから行ってください。また、濡れた手で抜き差ししないでください。感電やケガをする恐れがあります。</li> </ul>
	<ul style="list-style-type: none"> <li>●異常時（こげ臭いなど）は電源を切り、運転を停止し、お買い求めの販売店又は最寄りの弊社営業店にご相談ください。異常状態のまま運転を続けると、感電・火災・漏水などの原因になります。</li> </ul>
	
	<ul style="list-style-type: none"> <li>●修理の場合は、取扱説明書に記載の指定部以外の分解又は修理は絶対に行わないでください。指定部以外の分解修理の場合は、お買い求めの販売店又は最寄りの弊社営業店にご相談ください。修理に不備があると漏電・感電・火災・漏水などの原因になります。</li> </ul>
	
<b>⚠ 注意</b>	
	<ul style="list-style-type: none"> <li>●ポンプ組立後の再始動時には、必ず試運転を行ってください。組立の不備があると異常動作したり、感電・漏水の原因になります。</li> </ul>
	

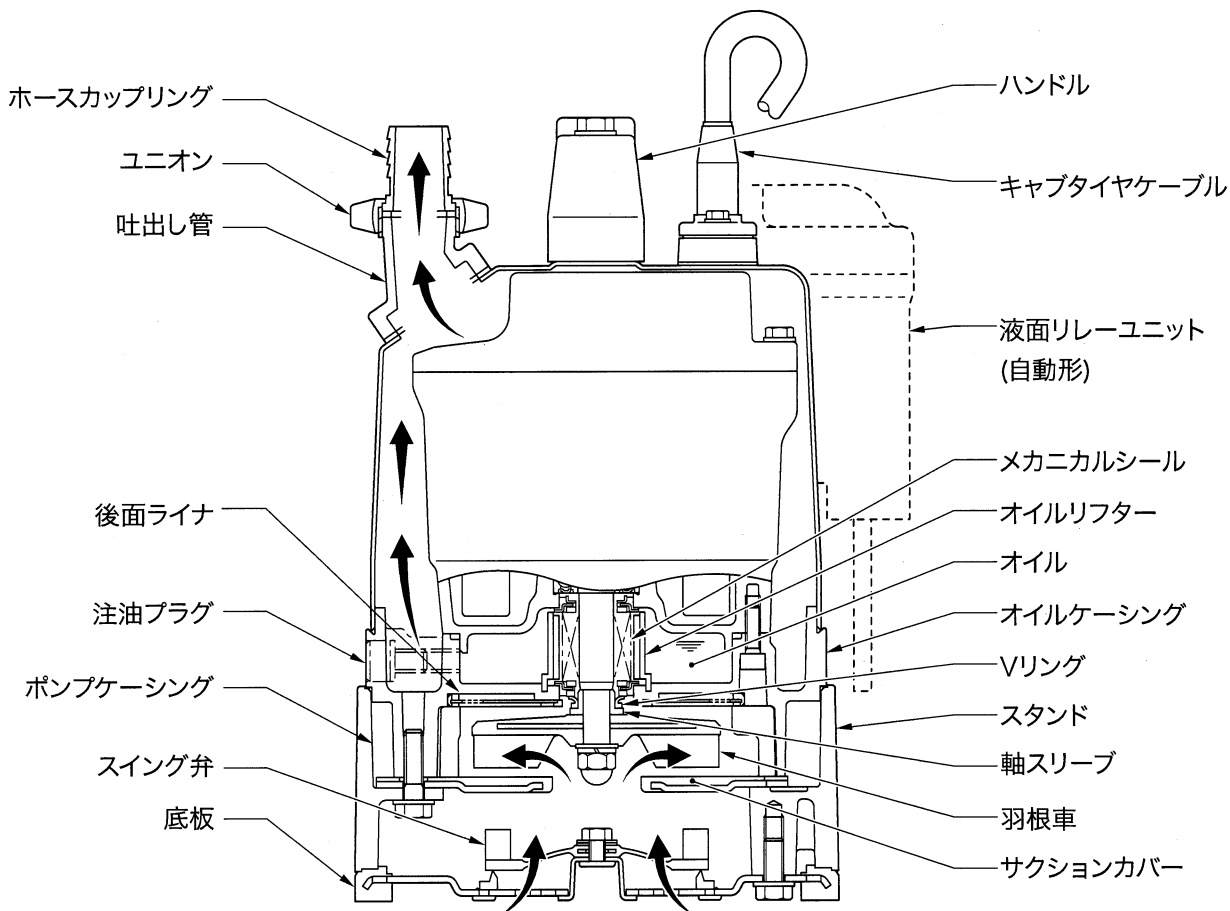
### 停電の際の注意事項

<b>⚠ 警告</b>	
	<ul style="list-style-type: none"> <li>●停電時には、電源を切りポンプを停止してください。復旧後の不意のポンプ始動は、ポンプ付近の人に大変危険です。</li> </ul>
	

### その他の注意事項

<b>⚠ 注意</b>	
	<ul style="list-style-type: none"> <li>●飲料水には使用しないでください。人体に悪影響を及ぼすこともあります。</li> </ul>
	

## 2 各部名称



## 3 ご使用の前に

製品がお手元に届きましたら、下記の事項をお調べください。

### 製品の確認

梱包を開封し、ポンプに輸送中に破損した個所や、ボルト、ナットなどに緩みがないかをご確認ください。

### 仕様の確認

ご注文通りの製品かどうか、本体の銘板でご確認ください。電圧・周波数は特にご注意ください。

### 付属品の確認

付属品をご確認ください。

- ・ホースバンド.....1 個
- ・取扱説明書 (本書).....1 冊

### 注記

- ・サクシヨンホースをご使用の場合は、別途専用のホースバンドをお使いください。
- ・万一、製品に不備な点がありましたら、お手数でもお求めの販売店、又は最寄りの弊社営業店までご連絡ください。

## 製品仕様

**注意** 決められた製品仕様以外でのご使用は行わないでください。感電・漏電・火災・漏水などの原因になります。

### ■要部標準仕様

取扱液	液質・液温	清掃水、床水、溜水・0~40℃
ポンプ	羽根車	ハイスピン
	軸封	ダブルメカニカルシール
	軸受	密封玉軸受
モータ	仕様	乾式水中形誘導電動機・2極
	絶縁	E種
	保護装置(内蔵)	ミニチュアプロテクタ
	オイル	タービン油 VG32 (無添加)
配管との接続	ホースカップリング	

### ■50/60Hz 共通標準仕様

吐出し口径 mm	型式	出力 kW	相・電圧 (单相) V	最大吐出し揚程 m	始動方式	質量 (重量) kg	キャブタイヤケーブル		
							種類	心数×断面積 mm <sup>2</sup>	長さ m
25	LSC1.4S	0.48	100	11/12	コンデンサ運転	12.0	VCT	3×1.25	5
25	LSCE1.4S	0.48	100	11/12	コンデンサ運転	12.6	VCT	3×1.25	5

**注記** 表示質量(重量)はキャブタイヤケーブルを除くポンプ単体乾燥質量です。

## 4 据付け

**注意** ・本ポンプは、水以外の液体・油・海水・有機溶剤には使用しないでください。  
 ・電源電圧は、定格電圧の±5%以内でご使用ください。  
 ・水温は0~40℃の範囲でご使用ください。  
 ポンプが故障し、漏電や感電の原因になります。

**注記** 特殊溶液で使用する場合は、お求めの販売店又は最寄りの弊社営業店へご相談ください。

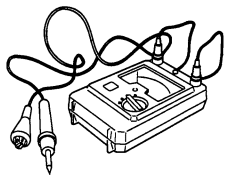
### ■使用限界圧力

**注意** 下記の数値を超える水圧を受ける場所では使用しないでください。

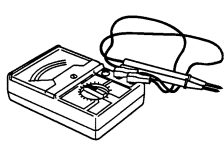
使用限界圧力	0.2MPa(2kgf/cm <sup>2</sup> ) — 使用時の吐出し圧力
--------	-------------------------------------------

### 据付け準備

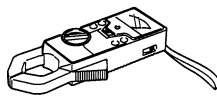
ポンプを据付ける前に、次のような工具および測定器をご用意ください。



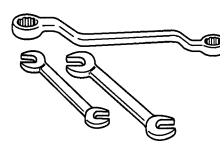
絶縁抵抗計  
(メガー)



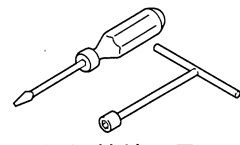
交流電圧計  
(テスター)



交流電流計  
(クランプメータ)



ボルト・ナット  
締付工具



電源接続工具  
(ドライバ又は  
ボックスレンチ)

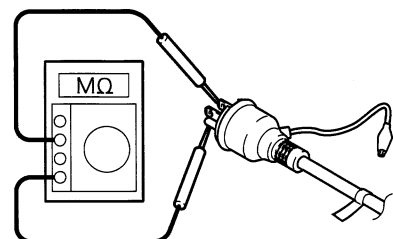
**注記** 各測定機器付属の取扱説明書も合わせてご覧ください。

### 据付け前の確認

キャブタイヤケーブルプラグ部先端と接地極間をメガーで測定し、モータの絶縁抵抗の確認をしてください。

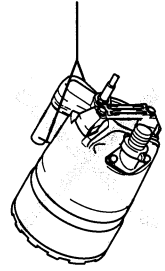
#### ■絶縁抵抗の基準値 = 20MΩ 以上

**注記** 絶縁抵抗の基準値(20MΩ以上)はポンプが新品又は修理済み品値です。据付け後の基準値については『7.保守・点検』をご覧ください。

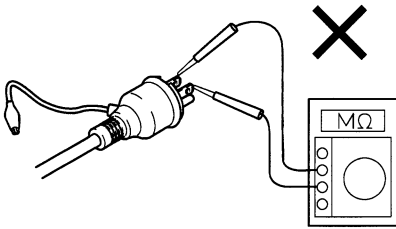




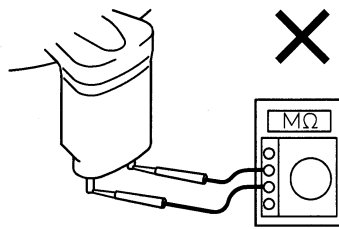
- 注意** ・ 下図に示す部位の絶縁抵抗をメジャーでは絶対に行わないでください。  
液面リレーユニットの故障の原因になる恐れがあります。  
・ 液面リレーユニットを持ち上げたり、吊り下げたりしないでください。  
液面リレーユニットが破損し漏電・感電・火災の原因になります。



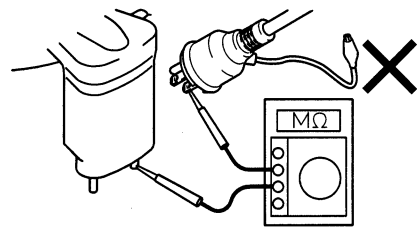
(1) 差し込みプラグ間



(2) 液面リレーユニットの電極間



(3) 液面リレーユニットの電極と差し込みプラグ間



(4) その他液面リレーユニット線間についての導通も行わないでください。

### 据付け上の注意事項



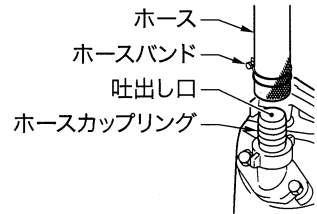
**警告** 据付けに際しては、ポンプの重心・重量を考慮して作業してください。吊り下げが不完全な場合はポンプの落下・破損などによりケガの原因になります。



**注意** キャブタイヤケーブルでポンプを宙吊りにしての据付け・移動は絶対に行わないでください。ケーブルが破損し、漏電・感電・火災の原因になります。

(1) 吐き出し口に呼び水を満タンに入れてください。

(2) 吐出し口には口径 25mm のユニオンホースカップリングがついています。ホースはホースカップリングの奥まで差し込みホースバンドで確実に固定してください。



(3) ポンプの取扱いは、落下など強い衝撃を与えないように行ってください。ポンプの吊り下げは、ハンドルにロープ又はチェーンを取り付けて行ってください。

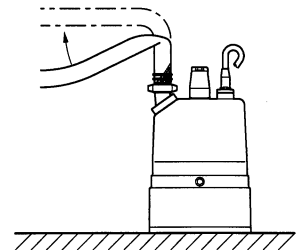
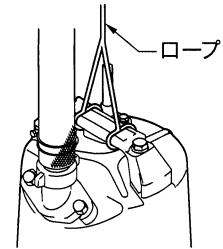
**注記** キャブタイヤケーブルの取扱いについては、『5. 電気配線』の項をご覧ください。



**注意** 吸込口にゴミ閉塞状態で使用すると振動や騒音の原因となり、ポンプが故障し、漏電や感電の原因となります。

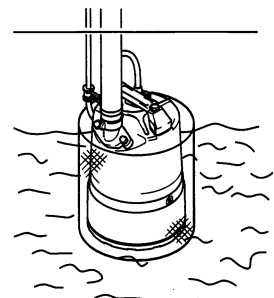
**注記** 本製品には、配管材料は付属しておりません。適切な配管材料をご用意ください。

ホースで使用される場合は、次のことにご注意ください。  
ホース配管される場合は、ホースが極端に折れ曲がりまると水量が著しく減少しますのでできるだけまっすぐな状態でご使用ください。特に、ホースの付け根部分が折れ曲がっている場合は、ポンプ内部に空気溜まりができて空運転状態となることがありますので、運転しながらホースの曲がりを緩和してください。ホースの末端（吐出し側）は水面より高い位置に出してください。ホースの末端が水中にある場合、ポンプ停止時に逆流することがあります。水面より低い位置にある場合、ポンプ停止後も水が逆流してしまふことがあります。



**注意** 多量の土砂を吸い込むと、ポンプ部の摩耗による故障などで漏電・感電の原因になります。

(4) ポンプは立て置きでご使用ください。ポンプがゴミや土砂などを吸い込む恐れのある場合は、ポンプをかごに入れるか、網で囲うなどしてご使用ください。



## 5 電気配線

### 電気配線工事

- 警告** ・電気配線は有資格者が行い、「電気設備技術基準」及び、「内線規定」などに従って施工してください。無資格者による電気配線工事は、法律違反となるばかりでなく、非常に危険ですので絶対に行わないでください。
- ・配線などに不備があると、漏電や火災、感電の原因となります。
  - ・ポンプ専用に必要な容量の漏電遮断器（コンセント式ブレーカー等）及び過電流保護装置を取り付けてください。ポンプの故障や漏電の際に感電・爆発の恐れがあります。

電源及び配線の容量には、十分な余裕を持ってください。

### 接地（アース）について

- 警告** アース線は確実に取り付けてください。ポンプの故障や漏電の際に感電の恐れがあります。

- 注意** アース線はガス管、水道管、避雷針、電話のアース線には接続しないでください。アースが不完全な場合は、感電の原因になります。

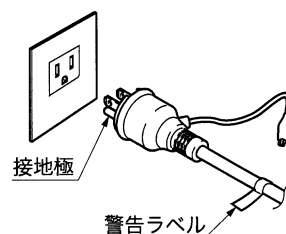
### 電源接続について

- 警告** 電源プラグを差し込む前に、電源（漏電遮断器等）を確実に切ってください。感電・ショート・ポンプの不意な始動によるケガの原因となります。

- 注意** キャブタイヤケーブルや電源プラグがいたんだり、コンセントの差し込みがゆるいときは、使用しないでください。感電・ショート・発火の原因となります。

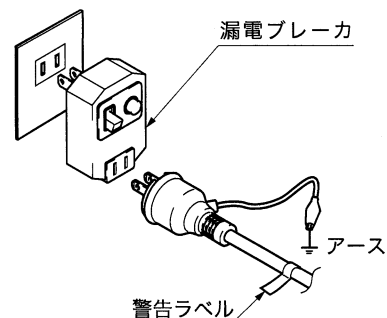
単相交流 100V 接地極付コンセントの場合は右図を参照してください。

- 注意** ・必ずアース線は接地してください。  
・右図のように接地極を出してご使用ください。  
・電源には規定のポンプ専用漏電遮断器を接続してください。



単相交流 100V 一般コンセントの場合は、右図を参照してください。

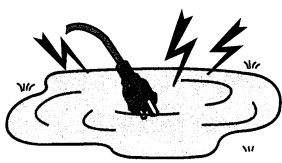
- 注意** ・必ずアース線は接地してください。  
・右図のように接地極をプラグ内部に納めて2ピンでご使用ください。  
・電源にはポンプ専用規定の漏電遮断器（コンセント式漏電ブレーカー等）を接続してください。



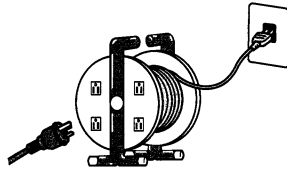


## キャブタイヤケーブルについて

- 注意**
- キャブタイヤケーブルを延長する場合は、心線と同等の若しくはそれよりも太いサイズのものを使用してください。十分な性能が発揮できなくなるばかりでなく、ケーブルの発熱による火災・漏電・感電の原因となります。
  - キャブタイヤケーブルの外皮を切断又は損傷した状態で水没させますとモータ内部に浸水し、ショートする恐れがあります。ポンプの故障や漏電・感電・火災の原因となります。
  - キャブタイヤケーブルは、断線、巻き込みがないように注意してください。ポンプの故障や漏電・感電・火災の原因となります。
  - キャブタイヤケーブルの接続部分を水中に浸ける必要がある場合は、完全にモールド加工してください。漏電、感電、火災の原因となります。



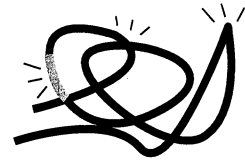
電源プラグの先端は絶対に水に浸けないでください。



ケーブルを延長しなければならない場合は、付属品の心線と同等若しくはそれよりも太いサイズのものを使用してください。



ケーブルの接続部は、水が浸入しないようにしっかりとモールド加工してください。



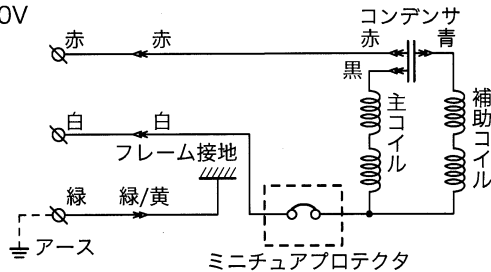
ケーブルは、無理に折り曲げたりねじったり、構造物に当てるなどして傷を付けないようにしてください。

## 電気回路図

### 非自動形

コンデンサ運転

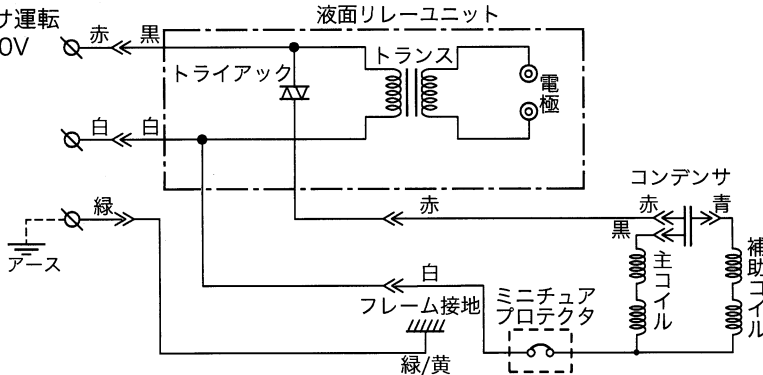
●単相100V



### 自動形

コンデンサ運転

●単相100V



## モータ保護装置

ポンプにはモータ保護装置（ミニチュアプロテクタ）を内蔵しています。

下記のような原因でモータに過電流又はモータが異常発熱した場合には、運転水位には関係なくポンプは自動停止し、モータを保護します。

- ・電源電圧の極端な変更
- ・過負荷で運転した場合
- ・拘束運転になった場合

### 注記

モータ保護装置が作動したときは、自動的に解除される構造ですので、電源プラグをコンセントから取り外し、必ず原因を取り除くようにしてください。著しい低水位や、底板の吸込ストレーナにゴミの詰まったままの状態での運転はしないでください。十分な性能が発揮できないばかりでなく、騒音・異常振動・故障の原因となります。

## 6 運転

### 始動する前に

- (1) もう一度、本製品の銘板によって電圧・周波数が正しいことを確認してください。

**⚠️ 注意** 電源の電圧・周波数が正しくないと十分な性能が発揮できないばかりか、本製品が破損する恐れがありますので十分注意してください。

**注記** ポンプ本体銘板で確認してください。

- (2) 配線、電源電圧、漏電遮断器の容量及びモータの絶縁抵抗を確認してください。

#### ■絶縁抵抗の基準値 = 20MΩ 以上

**注記** 絶縁抵抗の基準値 (20MΩ 以上) はポンプが新品又は修理済品の値ですので、据付け後の基準値については『日常点検・定期点検』の項を参照してください。

- (3) サーマルリレー (3E リレーなど) の設定値をポンプ定格電流値に合わせてください。

**注記** 定格電流値は、ポンプ本体銘板値をご覧ください。

- (4) 発電機でポンプを運転する場合は、他機器との併用は避けてください。

### 試運転

**⚠️ 警告** ポンプを宙吊りにした状態での始動は絶対に行わないでください。回転の反動によりケガなどの重大事故の原因になります。

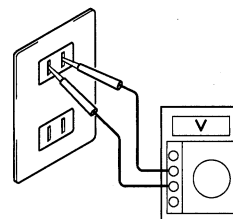
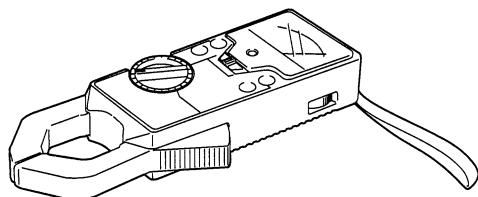
- (1) ポンプを短時間 (3 ~ 10 分間) の運転をし、下記のことを確認してください。

**注記** 自動形の試運転については『強制始動の場合』の項目をご覧ください。

交流電流計 (クランプメータ) を使って、コンセント部又は端子台で運転電流を測定してください。

交流電圧計 (テスター) を使って、コンセント部又は端子台で測定してください。

■電源電圧の許容量 = 定格電圧の ±5% 以内



**対策**

運転電流が定格値を超える場合は、ポンプのモータが過負荷の状態が考えられます。『4. 据付け』をご覧になり、正しい状態でご使用ください。

**対策**

電源電圧が許容値からはずれている場合は、電源の容量や延長ケーブルなどに原因があります。『5. 電気配線』をご覧になり、正しい状態でご使用ください。

**⚠️ 注意** きわめて著しい振動や異音、異臭のある場合は、直ちに電源を切り、お買い求めの販売店又は最寄りの弊社営業店へご相談ください。異常状態のまま運転を続けると、感電・火災・漏電の原因となります。

- (2) 試運転で異常がなければ、継続運転を行ってください。

### 運転

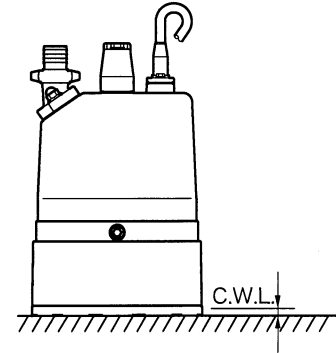
**⚠️ 警告** ポンプ本体は、運転中非常に高温になっている場合があります。火傷などの恐れがありますので、不用意にポンプ本体に触れないようにしてください。

本ポンプ運転前に、必ず呼び水が入っていることを確認してください。

過負荷運転又はポンプの異常により、モータ保護装置が作動してポンプが停止した場合は、電源プラグをコンセントから取り外し、原因を取り除いた後に再始動してください。

## ■ 運転水位

⚠ **注意** C.W.L.: 連続運転最低水位は 1mm です。



## 自動形 (LSCE 型)

### ■ 始動水位

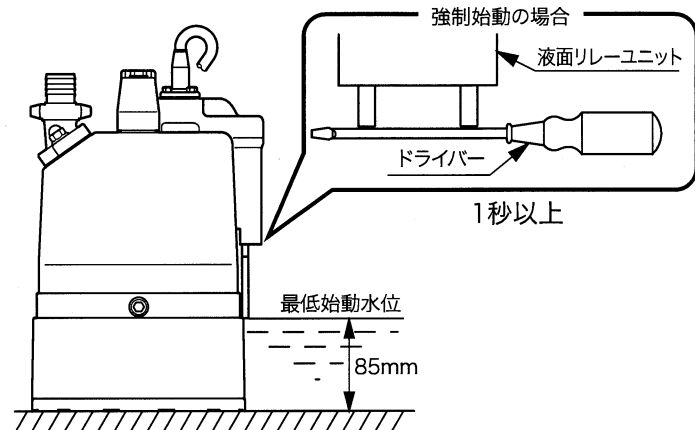
#### ■ 本ポンプの始動について

本ポンプは液面リレーユニットの電極間に（水を媒体として）電流が 1 秒以上連続して流れることにより始動いたします。

**注記** 液体の固有抵抗が高く、ほとんど電流が流れない純水、蒸留水などでは液面を検出できない場合があります。

#### ■ 始動水位について

ポンプを稼働させるために必要な水位はポンプ底面より 85mm（液面リレーユニットの電極端面まで）を目安としてください。



**注記** 始動水位を最低始動水位よりも低く設定しますと、エアロック等によりポンプが正常に動作しない場合があります。

延長電極棒部分がポンプ本体に触れないようご注意ください。

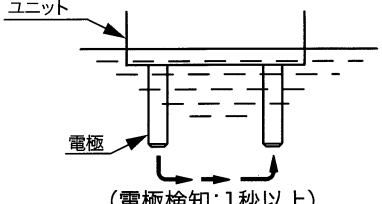
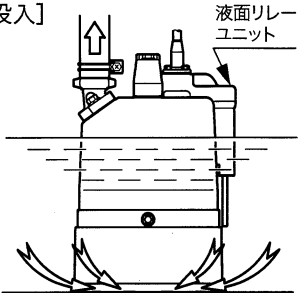
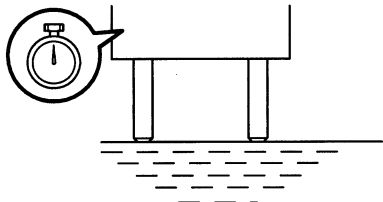
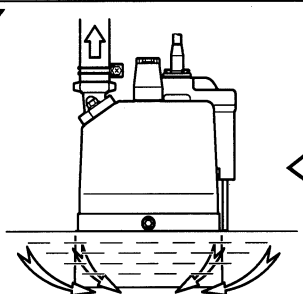
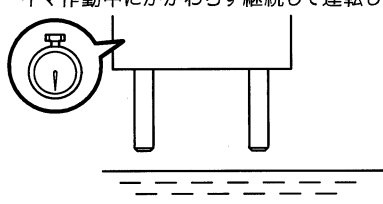
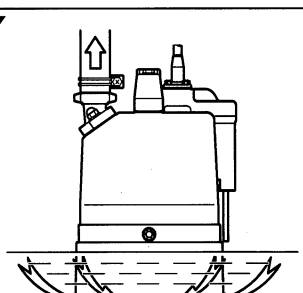
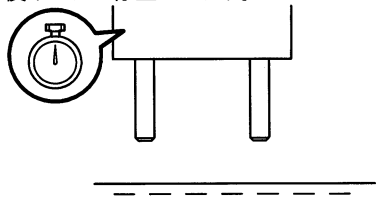
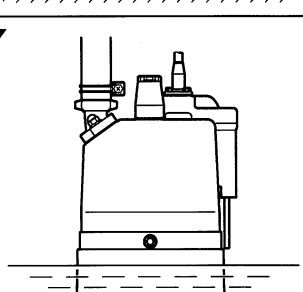
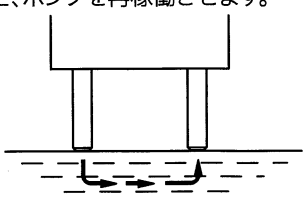
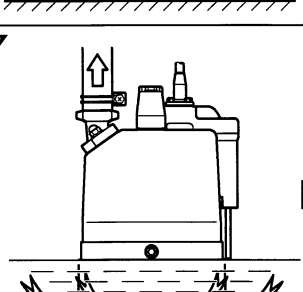
試運転時など空転にて始動させたい場合は、電極間を通電性の物（ドライバー等）で 1 秒以上短絡させて強制始動してください。

通電中、電極に人体が触れても感電はしませんが、誤動作の原因になりますのでご注意ください。

付近にポンプが巻き込んでしまう恐れのあるもの（番線、クギ、ヒモ等）がないかをご確認ください。

## ■ 運転フロー

ここでは、電極とタイマ機能の組み合わせによる制御方式について明記いたしました。本機の性能を十分ご理解の上、ご活用ください。

液面リレーユニット	ポンプ	水位	状態
<p>液面リレーユニットの電極部が水没しますので、電流が流れポンプを稼働させます。</p>  <p>液面リレーユニット</p> <p>電極</p> <p>(電極検知: 1秒以上)</p>	<p>運転開始 (排水)</p>	<p>低下</p>	<p>[電源投入]</p>  <p>液面リレーユニット</p>
<p>水位が低下し、電極部が水面から離れると同時にタイマが作動、引き続き排水を行います。</p>  <p>(電極開放→タイマ作動)</p>	<p>運転 (排水)</p>	<p>低下</p>	
<p>タイマ作動による稼働は約1分です。</p> <p>※ 1分以内に水面が電極に1秒以上触れますとタイマ作動中にかかわらず継続して運転します。</p> 	<p>運転 (排水)</p>	<p>低下</p>	
<p>1分後ポンプを停止させます。</p>  <p>※ 濁水状態を継続後、停止するケースもあります。</p>	<p>停止</p>	<p>上昇</p>	
<p>再び水位が上昇し、水面が電極部に1秒以上触れますと、ポンプを再稼働させます。</p>  <p>(電極検知: 1秒以上)</p>	<p>運転開始 (排水)</p>	<p>低下</p>	

## 7 保守・点検

保守・点検を定期的に行うことは、ポンプの性能を維持する上で必要です。また、平常状態と異なる場合は『9.故障の原因と対策』をご覧ください。早めに処置してください。  
 なお、万一に備えて予備のポンプをご用意くださるようおすすめいたします。

### 点検の前に



**警告** 電源（漏電遮断器など）が確実に切れていることを確認し、キャブタイヤケーブルをコンセント部より取り外してください。なお濡れた手で作業は行わないでください。感電・ポンプの不意の始動により重大事故になる恐れがあります。（特に自動形は電源が投入されていてもポンプが停止していることがあります。）

- (1) ポンプの洗浄  
 ポンプ表面の付着物を取り除き、水道水などで洗浄してください。特に羽根車、ポンプケーシングからんでいる異物、及び表面の付着物は完全に除去してください。過負荷や異常振動などの原因となります。
- (2) ポンプの外部点検  
 塗装のはがれ、破損箇所やボルト、ナットなどに緩みがないか確認してください。塗装の剥離部は、その部分を洗浄し、乾燥後、補修塗料を塗布してください。

**注記** 補修塗料は別途ご購入ください。また、破損箇所やボルト、ナットなどに緩みがある場合は、分解修理が必要なことがありますので、お求めの販売店又は最寄りの弊社営業店までご相談ください。

### 日常点検・定期点検

実施周期	点 検 項 目
週に1回	運転電流の測定 ■定格値以内かどうかの確認 電源電圧の測定 ■電源電圧の許容値 =定格電圧の±5%以内
月に1回	絶縁抵抗の測定 ■絶縁抵抗の基準値=1MΩ以上 <b>注記</b> 前回の点検と比べ、絶縁抵抗が著しく低下している場合はモータ部の点検が必要です。 ポンプの点検 ■性能が著しく低下した場合は、異物の詰まりや羽根車などの摩耗が考えられます。異物を取り除き、羽根車が摩耗している場合は交換してください。 ■スイング弁、底板の吸込ストレーナなどに付着物が付いていれば取り除いてください。底板のリップ部が極端に丸くなっているもの、スイング弁のゴムが劣化しているものは止水機能を低下させる原因となります。底板、スイング弁を交換してください。
半年に1回	オイルの点検 ■1000時間又は6ヶ月毎のいずれか早い時期に点検をしてください。 昇降用チェーン ■損傷・腐食・摩耗している場合は交換してください。汚物・スケール等が付着している又はロープの点検 する場合は除去してください。
年に1回	オイルの交換 ■2000時間又は12ヶ月毎のいずれか早い時期に交換をしてください。 指定オイル = タービン油VG32（無添加） 指定オイル量 = 155 ml <b>注記</b> オイルの点検・交換につきましては『オイル点検・交換要領』をご覧ください。 メカニカルシールの交換 <b>注記</b> メカニカルシールの点検・交換につきましては専門知識を必要としますので、お求めの販売店又は最寄りの弊社営業店にご相談ください。
2～5年に1回	オーバホール ■ポンプに異常がない場合でも実施してください。特に、連続運転にてご使用の場合はお早めに実施してください。 <b>注記</b> オーバホールにつきましては、お求めの販売店又は最寄りの弊社営業店にご相談ください。

### 運転停止時の保管

長時間運転を停止する場合は、ポンプを引き上げ洗浄乾燥後、屋内に保管してください。

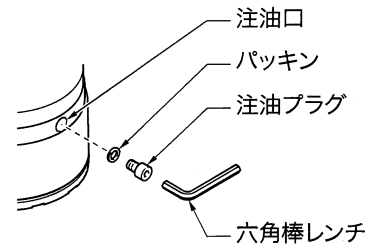
**注記** 再据付けの場合は、必ず試運転を行ってから、ポンプを稼働してください。

水中に据え付けたままのときは、ロック事故防止のため、定期的（一週間に一度）に運転を行ってください。

## オイル点検・交換要領

### オイルの点検

注油プラグを取り外し、オイルを少量抜き取ってください。  
 本体を注油プラグが下側になるように傾けると、オイルは抜けます。  
 抜き取ったオイルが白濁又は水が混入している場合は、軸封装置（メカニカルシールなど）の不良が考えられます。その場合は、ポンプの分解・修理が必要です。



### オイルの交換

注油プラグを取り外し、オイルを完全に抜き取ってください。  
 注油口からオイルを規定量注入してください。

指定オイル：タービン油 VG32(無添加)  
 オイル量：規定量 155 ml

**注記** 抜き取ったオイルは、川や下水に流さず適切な処理を行ってください。  
 注油プラグのパッキン・Oリングは、オイル点検・交換の都度新品と交換してください。

## 整備

右表の部品は消耗品です。交換時期の目安を参考にして部品を交換してください。

部品名称	交換時期
メカニカルシール	オイルの白濁
オイル(タービン油VG32)	2000時間毎又は12ヶ月毎のいずれか早い時期
パッキン、Oリング	分解・点検時ごと
Vリング	リップ部が摩耗しているとき 及び分解・点検時ごと
軸スリーブ	摩耗しているとき
スイング弁	止水機能が低下しているとき

## 8 分解・組立要領

分解・組立の前に・・・

**警告** ポンプの分解・組立の際は、電源（漏電遮断器など）を確実に切り、電源プラグをコンセントから抜いてください。なお、濡れた手で抜き差ししないでください。また、分解・組立途中での通電テスト（羽根車の回転など）は絶対に行わないでください。重大事故に結びつく可能性があります。

ここでは、羽根車交換までの分解・組立を明記してあります。軸封部（メカニカルシール部）、モータ部の分解・組立については、真空設備や電気試験設備を必要とします。お買い求めの販売店又は最寄りの弊社営業店へお申し付けください。

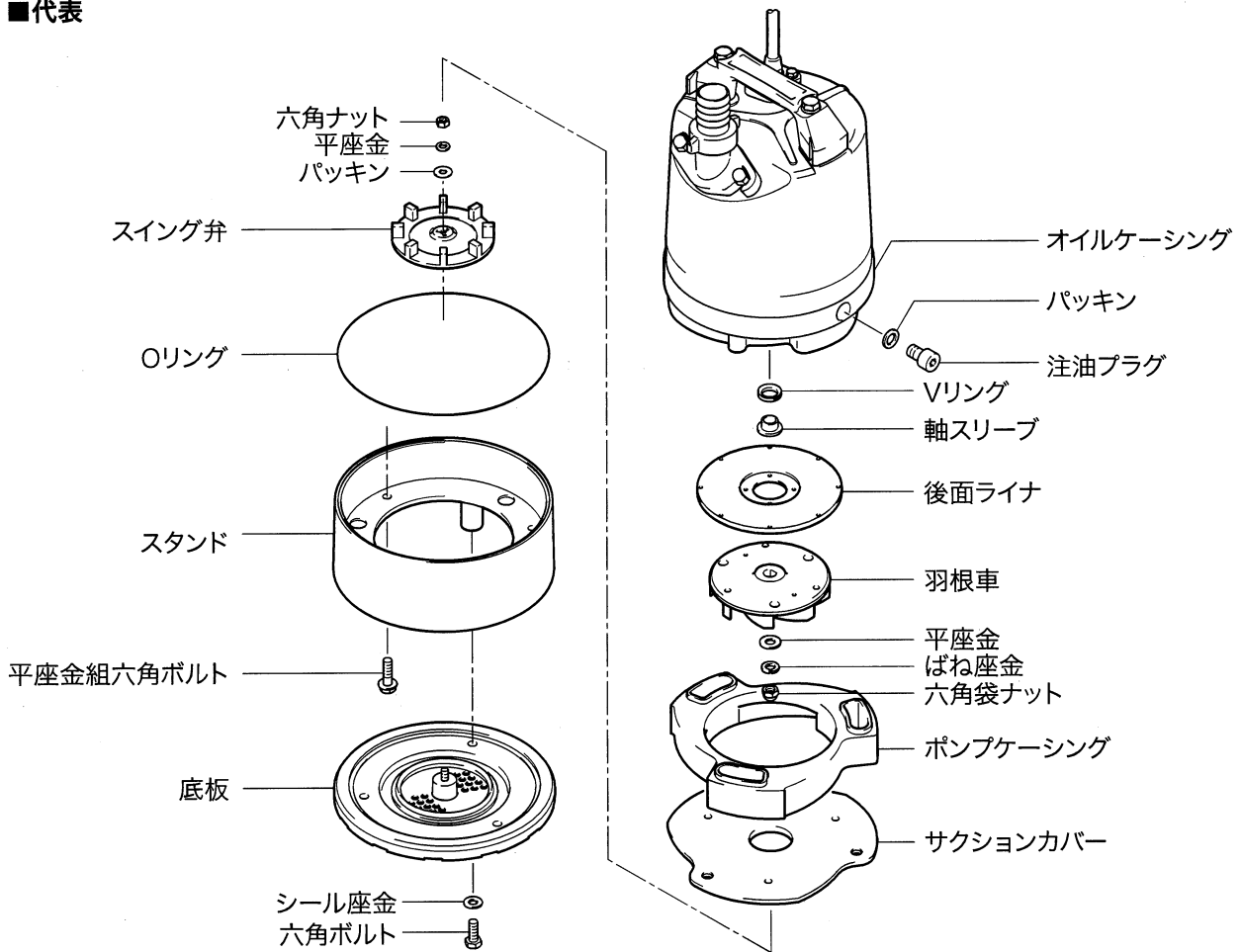
### 分解要領

**注記** 分解する前に、オイルは抜き取っておいてください。

- (1) サクションカバー、ポンプケーシングの取り外し  
 底板下部の六角ボルト、シール座金を取り外し、底板をポンプ本体から取り外します。次にスパナなどで、平座金組六角ボルトを取り外し、スタンド、Oリング、サクションカバー、ポンプケーシングをポンプ本体から取り外します。
- (2) 羽根車の取り外し  
 ボックスレンチなどで六角袋ナット、ばね座金、平座金を取り外し、羽根車、軸スリーブ、Vリングを主軸から取り外します。
- (3) 後面ライナの取り外し  
 後面ライナをオイルケーシングより取り外します。

## 分解構成図

■代表



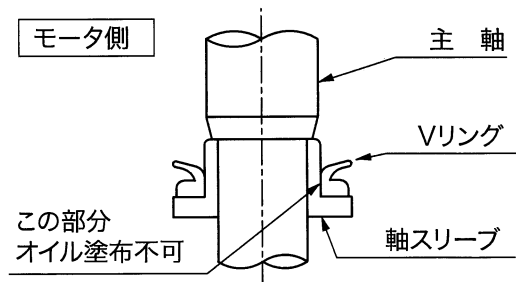
**注記** スイング弁を交換する場合は、六角ナットの締め過ぎにご注意ください。止水機能低下を招く恐れがあります。

## 組立要領

組立は、以下の注意点を守って、分解の逆の手順で行ってください。

**注記** パッキンは新品と交換してください。また、その他の部品では消耗又は、破損しているものも新品と交換してください。

- (1) ゴム性部品（後面ライナ、羽根車、ポンプケーシング、サクションカバー）は、砂等の付着物をあらかじめ取り除いた上で組み立ててください。
- (2) Vリングは右図のように軸スリーブの外側へ装着してください。なお、装着時、軸スリーブとの接合面へはオイルなどを塗布しないようにしてください。
- (3) 後面ライナ取り付け時は、裏表に注意し、しっかりと当たり面まで押し込んでください。
- (4) 羽根車取り付け後、及びサクションカバー取り付け後には、羽根車の回転がなめらかかどうか、サクションカバーとの接触がないかなどを確認してください。



## 9 故障の原因と対策

**⚠警告** ポンプ点検の際は必ず電源を切って、作業を行ってください。重大事故に結びつく可能性があります。

修理を依頼される前に、この「取扱説明書」をよくお読みいただき、再度ご点検の上、なお、異常のある場合はお求めの販売店又は最寄りの弊社営業店にご連絡ください。

症 状	原 因	対 策
始動しない 又はすぐに停止する (10秒以内で停止)	<ul style="list-style-type: none"> <li>①電源が供給されていない (停電など)</li> <li>②差し込みプラグがはずれている</li> <li>③キャプタイヤケーブルの断線又は接続不良</li> <li>④電極が付着物により絶縁されている (自動形)</li> <li>⑤液面リレーユニットの異常(自動形)</li> </ul>	<ul style="list-style-type: none"> <li>①電力会社、電気工事店に連絡し、対処する</li> <li>②コンセントにプラグを差し込む</li> <li>③キャプタイヤケーブル又は配線が断線していないかどうか確認する</li> <li>④サンドペーパーなどで付着物を取り除く</li> <li>⑤修理又は新品と交換する</li> </ul>
運転中自動的に 停止する モータ保護装置が 作動している	<ul style="list-style-type: none"> <li>①異物の噛込み等で、モータ保護装置(プロテクタ)が作動している</li> <li>②電圧が低すぎる</li> <li>③底板の吸込ストレーナが詰まり長時間空運転をした</li> <li>④50Hzを60Hzで運転している</li> <li>⑤モータの異常</li> <li>⑥土砂を揚送しすぎている</li> </ul>	<ul style="list-style-type: none"> <li>①ポンプ部を点検し、異物を取り除く</li> <li>②定格電圧に昇圧する</li> <li>③ゴミを取り除く</li> <li>④銘板を確認し、ポンプ交換又は羽根車交換で対応する</li> <li>⑤修理又は交換する</li> <li>⑥ポンプをカゴなどに入れるなどして、土砂を揚送しないようにする</li> </ul>
揚程及び揚水量が 少ない	<ul style="list-style-type: none"> <li>①羽根車又は、サクシオンカバーが著しく摩耗している</li> <li>②排水ホースが中折れ、又は詰まっている</li> <li>③底板の吸込ストレーナの目詰まり又は埋没している</li> <li>④吸込口内の異物の詰まり</li> <li>⑤60Hzを50Hzで運転している</li> </ul>	<ul style="list-style-type: none"> <li>①部品を修理又は交換する</li> <li>②曲折部をできる限り滑らかにする</li> <li>③ゴミを取り除く</li> <li>④底板を外し、吸込口内の異物を取り除く又はポンプをカゴに入れるなどして、土砂を揚送しないようにする</li> <li>⑤銘板を確認し、ポンプ交換又は羽根車交換で対応する</li> </ul>
低水位にて水を吸わない	<ul style="list-style-type: none"> <li>①ポンプ内に水が入っていない</li> </ul>	<ul style="list-style-type: none"> <li>①呼び水を行う</li> </ul>
停止後、呼び水が逆流して抜けてしまう	<ul style="list-style-type: none"> <li>①スイング弁、底板リップ部の摩耗</li> <li>②スイング弁、底部リップ部が土砂等の付着物により働いていない</li> </ul>	<ul style="list-style-type: none"> <li>①スイング弁、底板を交換する</li> <li>②スイング弁、底部リップ部を洗浄する</li> </ul>
振動又は異常音がする	<ul style="list-style-type: none"> <li>①モータの軸受が損傷している</li> </ul>	<ul style="list-style-type: none"> <li>①お買い求めの販売店又は最寄りの弊社営業店へ連絡しモータの軸受を交換する</li> </ul>
ポンプが正しく運転しない	<ul style="list-style-type: none"> <li>①液面リレーユニットの異常</li> <li>②電極が付着物により短絡している</li> <li>③ポンプ付近の電気機器の影響を受けている</li> </ul>	<ul style="list-style-type: none"> <li>①修理又は新品と交換する</li> <li>②サンドペーパー等で付着物を取り除く 電極に番線などがからみついていないか調べる</li> <li>③電波障害を発生させるような電気機器がないか調べ、設置場所を変更するなどして対処する</li> </ul>



## 10 修理と保証

### アフターサービス

補修用パーツの発注及び修理などのお問い合わせは、次のことをご確認の上、お買い求めの販売店又は最寄りの弊社営業店へお申し付けください。

ポンプ型式(○○○○-○○)、製造番号、ご購入日

ポンプ型式については末尾まで正確にご連絡願います。

例) 型式 ○○○○-52

↑ 経歴  
↑ 周波数 (5→50Hz, 6→60Hz)

なお、標準部品としての補修用パーツの保有期間は製造打ち切り後7年です。

### 保証について

#### 1. 保証期間

- ① 保証期間は初期納入日より1ヶ年とさせていただきます。
- ② 有償修理品の保証は修理箇所について修理後の納入日より3ヶ月とさせていただきます。

#### 2. 保証範囲

保証期間内に弊社の設計・組立等の責任による不良が生じた場合、ご注文主に対して弊社の責任で上記製品の修理または上記製品の代替品の提供により保証とさせていただきます。

#### 3. 保証適用除外について

次に該当する場合は本保証の適用から除外させていただきます。

- ① 弊社もしくは弊社が委託した以外の者による不適切な取扱い、改造、又は修理による不良。
- ② 取扱説明書、納入仕様書等に記載の使用条件を超えての取扱い、使用、保管等による不良。
- ③ その他弊社の責任によらない不良。
- ④ 消耗品。
- ⑤ 故障又は破損に起因する種々の出費及びその他、保証範囲外の損害の保証。

#### 4. 注意事項

弊社と契約を締結されており、その契約書に保証の定めがある場合は当該定めが優先されます。

#### 5. その他

次の事項は修理・問い合わせ等の際に必要なとなります。

製品型式	
製造番号	
備考	
ご購入年月日	年 月 日

### 製品の廃棄について

製品を廃棄する場合は、分解し、分別処理して廃棄物処理場にお出しください。