

EA345RD-50
EA345RD-60
(水中ポンプ)

周波数
50Hz
60Hz

○ 付属品 ホースカップリング 1個
ホースバンド 1個

最低水位1mmまで排水可能



■特長

●最低水位1mmまで排水可能

特殊底板構造により最低水位1mmまで排水可能です。(初回のみ、呼び水が必要です)

●吐出し方向、上向き・横向き変更可能

吐出し方向「上」「横」を変更可能、横引き時の吐出し方向変更時 ホースの折れ曲がり防止します。



しかも取付穴が切り欠き状のため、袋ナットを緩めるだけで脱着可能です。

●逆流防止機構採用

ポンプ停止後の吸引残水の逆流を防止します。

●ゴムラバー付底板採用

床面にやさしくFRP槽などでの使用に適しています。

●ハイスピン(渦流)羽根車採用

砂・泥などによるロックに強いハイスピン羽根車を採用。また、羽根車はもちろんサクシオンカバー上部にも、FCD材の約3倍の耐摩耗性を誇る耐水性特殊ウレタンゴムを採用。

●メンテナンス性

ポンプを逆さまにしても倒れない構造。羽根車をはずすことなくポンプ部のメンテナンス作業が行えます。

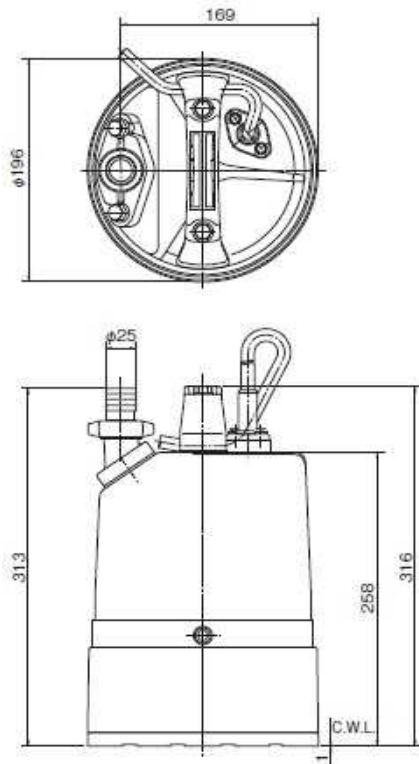
●オイルリフター採用(実用新案登録番号 第3045316号・国内外特許出願)

万一オイルが減少してもメカニカルシール上部摺動面潤滑および冷却を安定維持し、長寿命化が図れます。



■要部標準仕様

項目	吐出し口径(mm)	25
取扱液	液 質	清掃水・床水・溜水
	液 温	0~40℃
ポンプ構造	羽根車	ハイスピン
	軸 封	ダブルメカニカルシール (オイルリフター装備)
	軸 受	密封玉軸受
	羽根車	ウレタンゴム
	ケーシング	合成ゴム
	サクシオンカバー	SPC+ウレタンゴム
モーター	軸封(メカニカルシール)	SiC
	種類・極数	乾式水中形誘導電動機・2極
	絶 縁	E種
	相・電圧	50Hz単相100V 60Hz単相100V
	保護装置(内蔵)	ミニチュアプロテクタ
	潤滑油	タービン油VG32
材質	フレーム	ADC12
	主 軸	SUS403
	ケーブル	VCT
接続	続	ホースカップリング



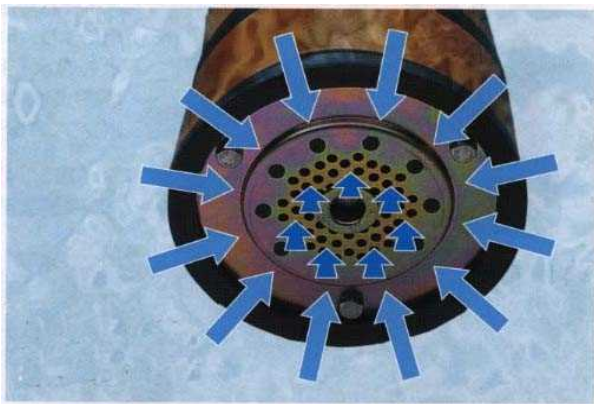
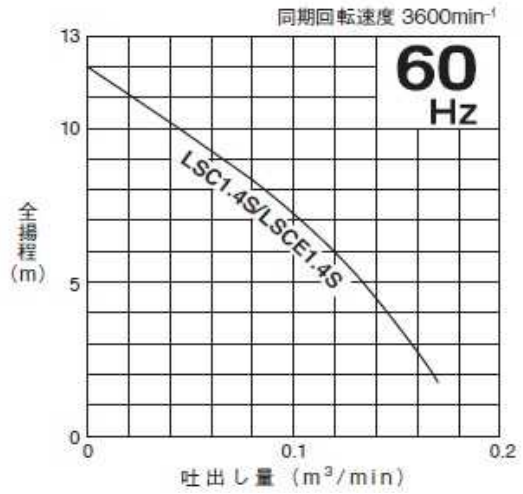
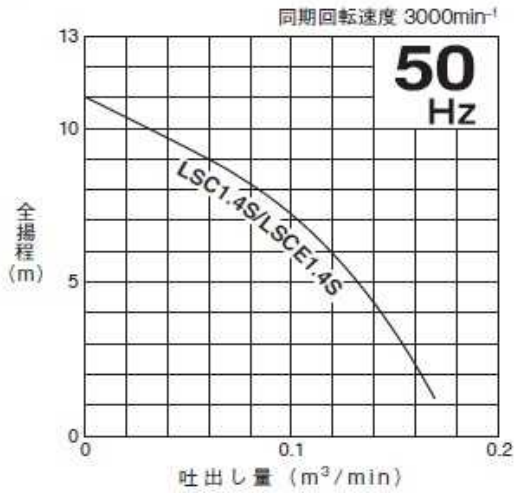
吐出し口径 25mm
出力 kw 0.48kw
相・電圧 単100V
最高揚程 11/12m

始動方式 コンデンサ運転

質量 12kg

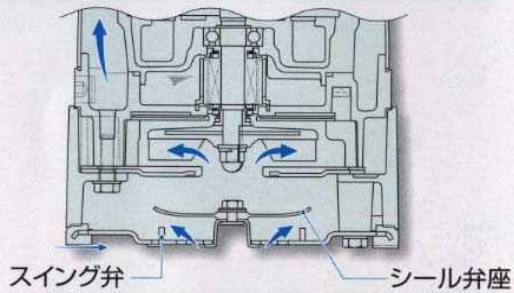
キャブタイヤケーブル VCT
3芯X1.25mm² 長さ 5m

■性能曲線

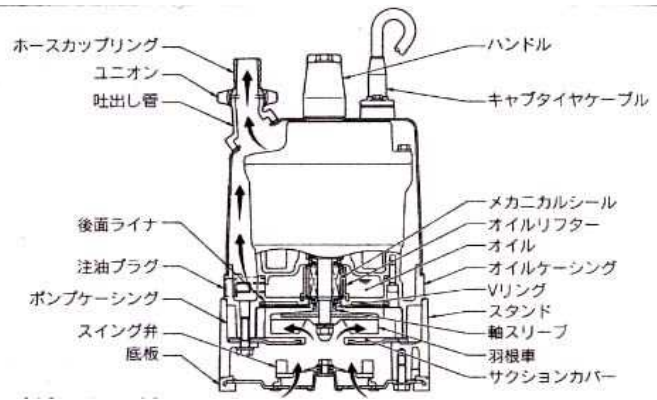
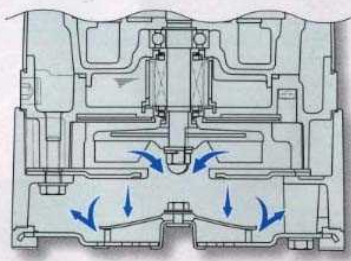


シール弁座とスイング弁により、いったん吸引した水の逆流を防止します。

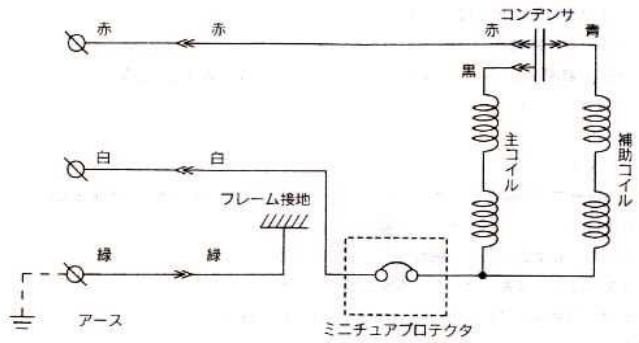
吸水時



停止時



電気回路図



電気配線

電気配線工事

- 警告**
- ・電気配線は有資格者が行い、「電気設備技術基準」及び「内線規定」などに従って施工してください。無資格者による電気配線工事は、法律違反になるばかりでなく、非常に危険ですので絶対に行わないでください。
 - ・配線などに不備がありますと、漏電や火災、感電の原因になります。
 - ・ポンプ専用の漏電遮断器及び過電流保護装置を必ず取り付けてください。ポンプの故障や漏電の際に感電の恐れがあります。

電源及び配線の容量には、十分な余裕を持ってください。

接地（アース）について

- 警告** アース線は確実に取り付けてください。ポンプの故障や漏電の際に感電の恐れがあります。
- 注意** アース線はガス管、水道管、避雷針、電話のアース線には接続しないでください。アースが不完全な場合は、感電の原因になります。

電源接続について

- 警告** 電源プラグを差し込む前や接続端子台に接続する前に、電源（漏電遮断器など）を確実に切ってください。感電・ショート・ポンプの不意な始動によるケガの原因になります。

- 注意** キャブタイヤケーブルや電源プラグがいたんだり、コンセントの差し込みが緩いときは、使用しないでください。感電・ショート・発火の原因になります。

単相交流 100V 接地極付コンセントの場合は、右図を参照してください。

- 注意**
- ・必ずアース線は接地してください。
 - ・右図のように接地アダプタを取り外してご使用ください。
 - ・電源にはポンプ専用規定の漏電遮断器を接続してください。

単相交流 100V 一般コンセントの場合は、右図を参照してください。

- 注意**
- ・必ずアース線は接地してください。
 - ・右図のように接地アダプタを差し込みプラグ先端に取り付けてください。
 - ・接続ワイヤが接地アダプタと差し込みプラグの間に挟み込まれないようにご注意ください。漏電・ショート・発火の原因になります。
 - ・電源にはポンプ専用規定の漏電遮断器（コンセント式漏電ブレーカなど）を接続してください。

単相100Vの場合

