

EA345RT - 50 周波数 50Hz
 EA345RT - 60 周波数 60Hz
 (海水用水中ポンプ)

付属品 特殊ねじ込み相フランジ 1式

海水でも腐食しにくいチタン使用。

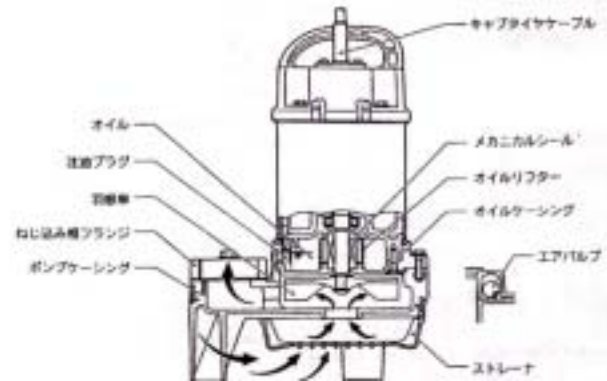


海水に強いチタン

海水用水中チタンポンプ・マリンメイトは、接触するすべての金属部分にチタンを採用しています。チタンはステンレスより表面の酸化皮膜がはるかに強固で、海水のような高い塩素イオン濃度条件下においても、優れた耐食性を示します。

チタンの腐食テスト(6ヶ月)

(運転使用6ヶ月後のシャフトの状態)



吐出し口径 50mm
 出力 kw 0.4kw
 相・電圧 三200V
 全揚程 9.3/10.0m
 吐出し量 0.08m³/min
 始動方式 じか入れ

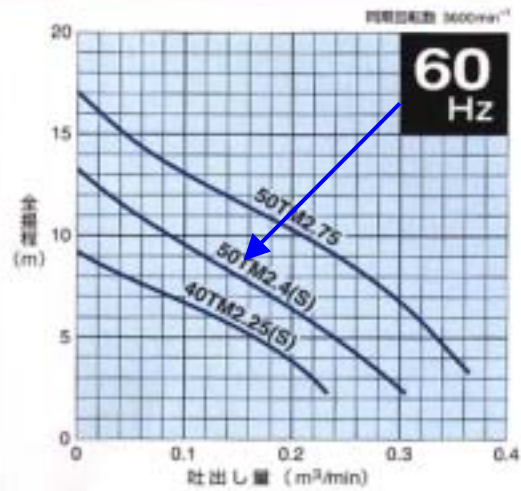
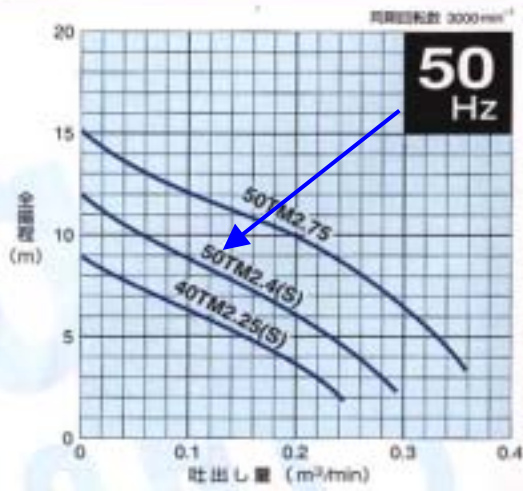
質量 6.6kg
 異物通過径 10mm

キャブタイヤケーブル VCT 4芯X1.25mm² 長さ 6m

オイルリフターを装備。 実用新案登録番号 第3045316号 国内外特許出願

- オイルリフターは、水中ポンプの心臓部であるメカニカルシール(軸封装置)用の潤滑装置です。
- オイルリフターを装着することで、メカニカルシールの潤滑性および冷却効果が安定・向上します。
- オイル量が低下しても、安定したシール性能を発揮。定期点検を省力化しました。

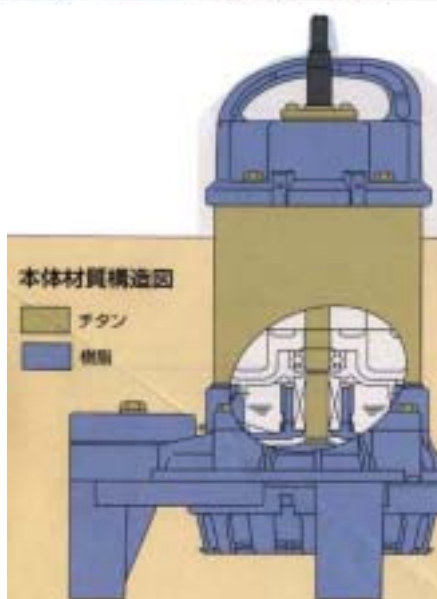
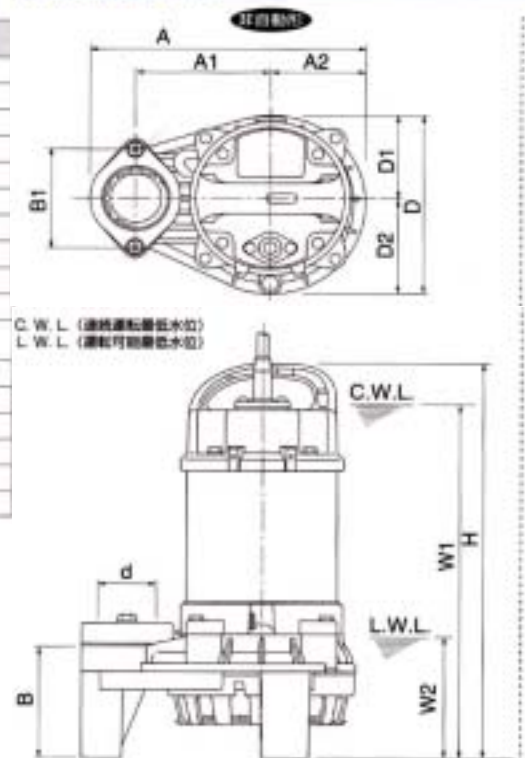
性能曲線



要部標準仕様

項目	吐出口径 (mm)	40	50		
取込液	液	海水			
	濃	0~40℃			
ポンプ	構造	羽	車	ハイスピン	
		軸	封	ダブルメカニカルシール(オイルリフター搭載)	
	材質	羽	受	樹脂(ガラス繊維入り)	
		軸封(メカニカルシール)	受	SIC	
モータ	種類	種	数	乾式水中形誘導電動機・2種	
	絶	縁		E種	
	相		電	圧	50Hz単相100V 三相200V 60Hz単相100V 三相200/220V
	保護装置(内蔵)			ミニチュアプロテクタ(単相)・サークルサーマルプロテクタ(三相)	
	潤滑油			流動パラフィンWG15	
	材質	フレーム			チタン
主軸				チタン	
ケーブル				VCT(青色)	
配管との接続				特殊ねじ込み型フランジ	

外形据付寸法図



サイズ (単位mm)

d	40	D	162
A	236	D1	76
A1	115	D2	86
A2	81	H	360
B	102	W1	325
B1	90	W2	110

5 電気配線

電気配線工事

- 警告**
- ・電気配線は有資格者が行い、「電気設備技術基準」及び「内線規定」などに従って施工してください。無資格者による電気配線工事は、法律違反になるばかりでなく、非常に危険ですので絶対に行わないでください。
 - ・配線などに不備があると、漏電や火災、感電の原因になります。
 - ・ポンプ専用の漏電遮断器及び過電流保護装置を必ず取り付けてください。ポンプの故障や漏電の際に感電の恐れがあります。

電源及び配線の容量には、十分な余裕を持つてください。

接地（アース）について

- 警告** アース線は確実に取り付けてください。ポンプの故障や漏電の際に感電の恐れがあります。
- 注意** アース線はガス管、水道管、避雷針、電話のアース線には接続しないでください。アースが不完全な場合は、感電の原因になります。

電源接続について

- 警告** 電源プラグを差し込む前や接続端子台に接続する前に、電源（漏電遮断器など）を確実に切ってください。感電・ショート・ポンプの不意な始動によるケガの原因になります。
- 注意** キャブタイヤケーブルや電源プラグが傷んだり、コンセントの差込が緩いときは、使用しないでください。感電・ショート・発火の原因になります。

■三相電源の場合

キャブタイヤケーブル先端の接続端子を緩みのないようにきっちり制御盤の端子台に接続してください。

