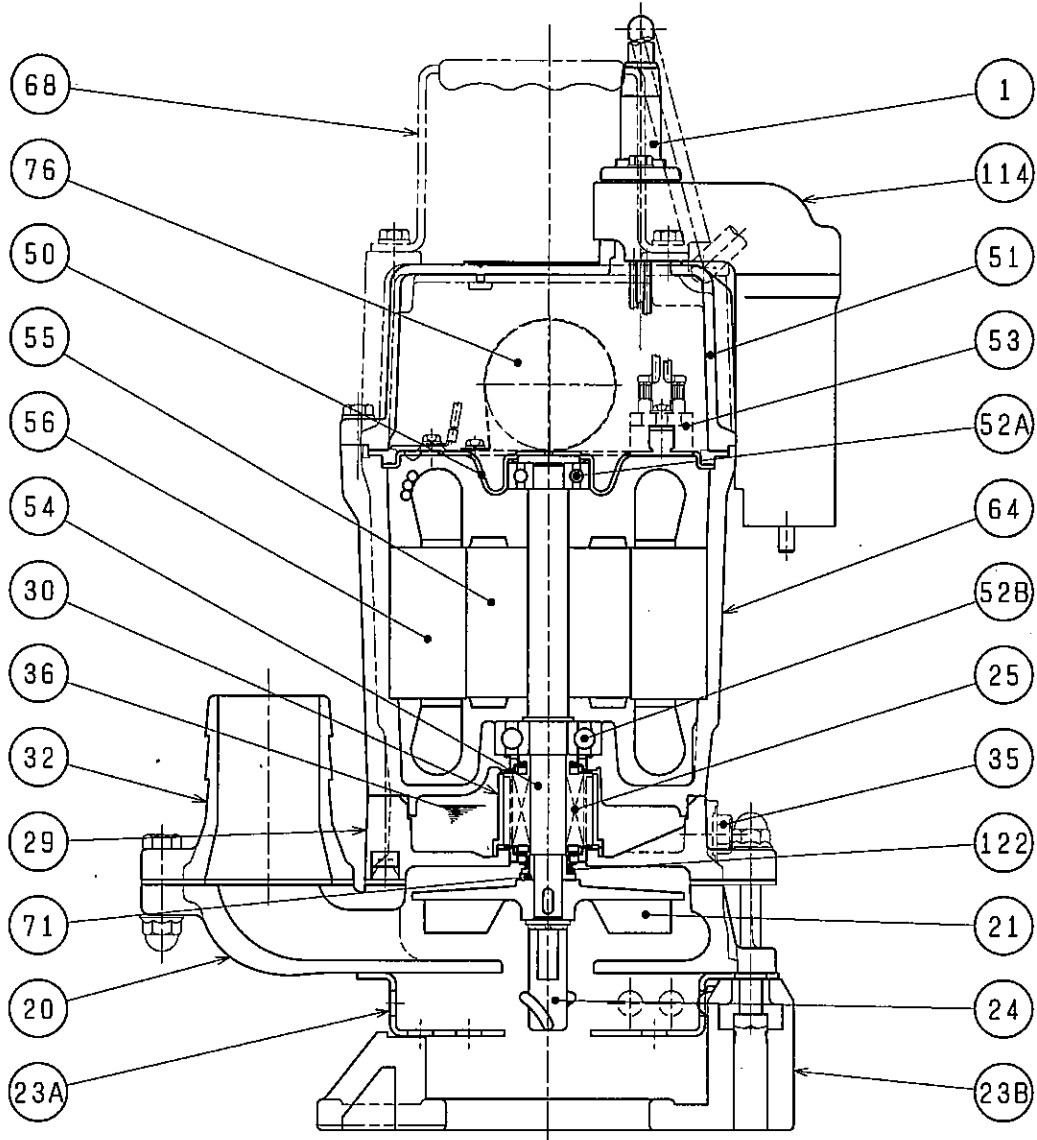


構造図	SECTIONAL DRAWING	No.	No.	A-21014-1
TYPE 名称	小形水中泥水ポンプ（自動形）	MODEL 型式	HSDE2.55S -52/62	



御注文仕様

品番	品名	個数	材質 / 備考	品番	品名	個数	材質 / 備考
1	キャブタイヤケーブル	1	VCT 3c×1.25mm <sup>2</sup> ×5m	52A	上部軸受	1	6201ZZC3
20	ポンプケーシング	1	FCD700	52B	下部軸受	1	6302ZZC3
21	羽根車	1	HiCrFC	53	モータ保護装置	1	
23A	ストレーナ	1	SPC	54	主軸	1	SUS403
23B	スタンド	1	樹脂	55	回転子	1	
24	攪拌パネ	1	HiCrFC	56	固定子	1	
25	メカニカルシール	1	W-14VC	64	モータフレーム	1	ADC12
29	オイルケーシング	1	FC200	68	ハンドル	1	SPCC+NR
30	オイルリフター	1	樹脂	71	軸スリーブ	1	SUS304
32	ホースカップリング	1	ADC12	76	コンデンサ	1	
35	注油プラグ	1	SUS304	114	液面リレーユニット	1	合成ゴム（本体）
36	潤滑油		タービン油 VG32	122	V-リング	1	NBR
50	モータブラケット	1	SECD				
51	ヘッドカバー	1	ADC12				