

# EA345RX-50A、-60A [自動運転型]泥水用水中ポンプ



表側



裏側

センサー  
電極部

**全揚程と吐出量**  
全揚程とは、水面からホース先端までの高低差とホースや配管の曲がり・摩擦等の損失水頭を含めた高さをいいます。ポンプの吐出量は全揚程によって変化し、全揚程が高くなるほど吐出量は少なくなります。

**自動運転型**  
センサー部が水位の低下を検知し、一定時間水位の上昇がなければ運転を自動停止します。停止中に水位が上昇し、センサー部が水面に触れると再び運転を開始します。

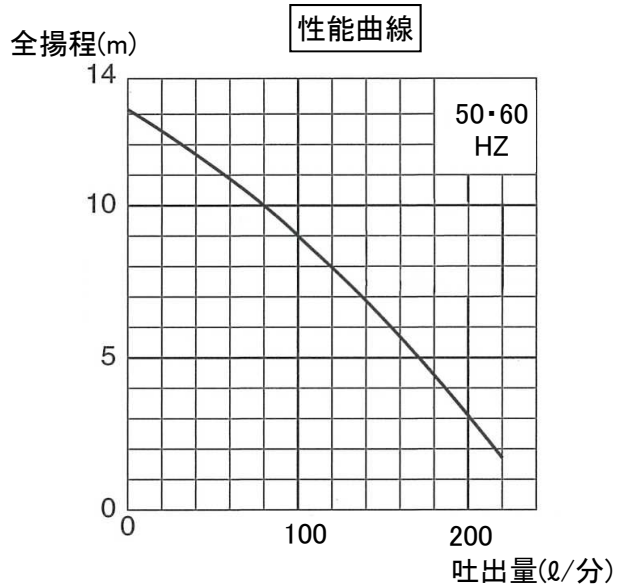
品番	周波数
EA345RX-50A	50Hz
EA345RX-60A	60Hz

<仕様>

- 電極式自動運転型
- サイズ…241×208×421(H)mm
- 電源…AC100V
- 出力…550W
- 口径…50mm
- 最大全揚程…13m
- 最大吐出量…200ℓ/分
- 最大通過粒径…φ9mm
- 電源コード長さ…5m
- 本体材質…樹脂
- 重量…15.6kg(RX-50A、-60Aともに)

<付属品>

- ホースカップリング×1個
- ホースバンド×1個



排水開始



水位低下を電極が検知



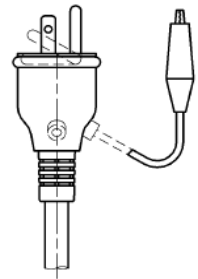
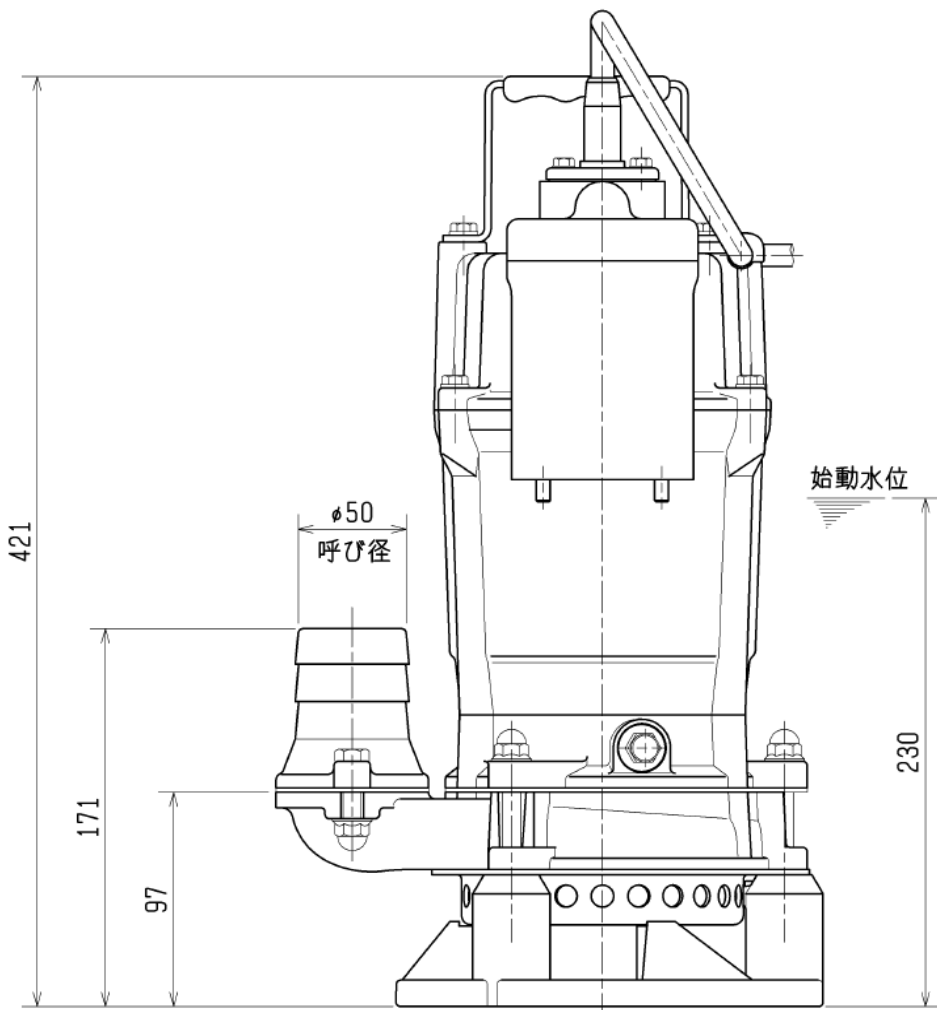
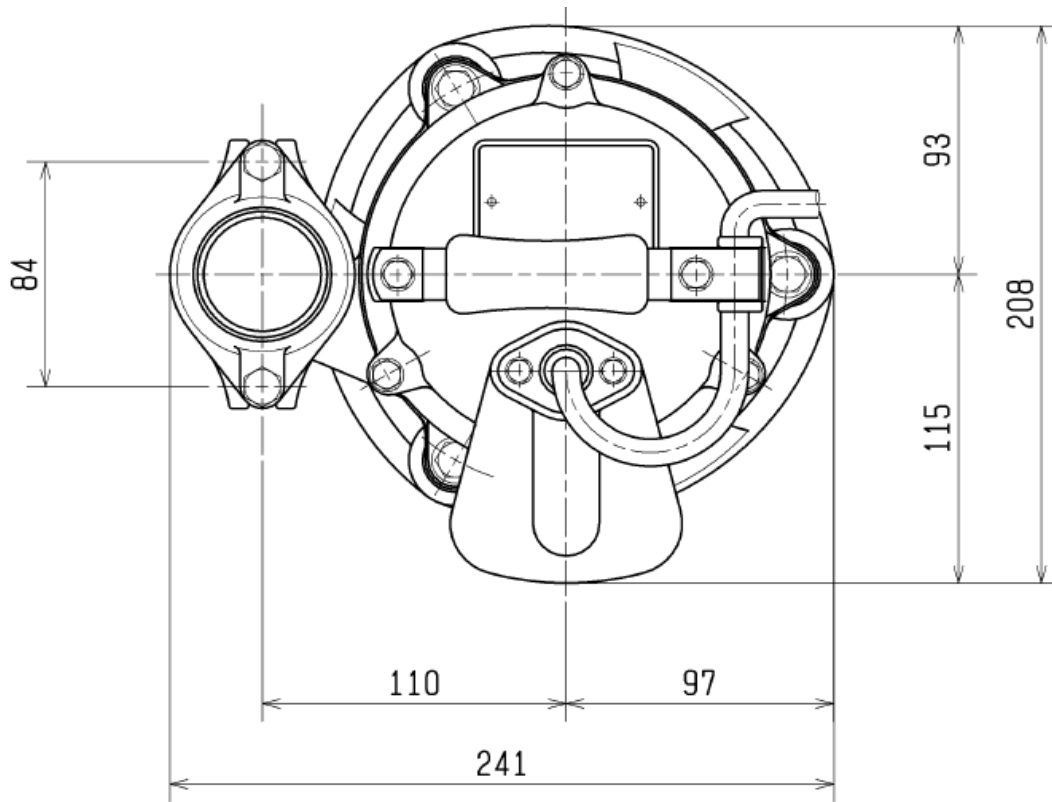
水位上昇を電極が検知し、再び排水開始



水位  
低下



水位  
上昇



(単位:mm)