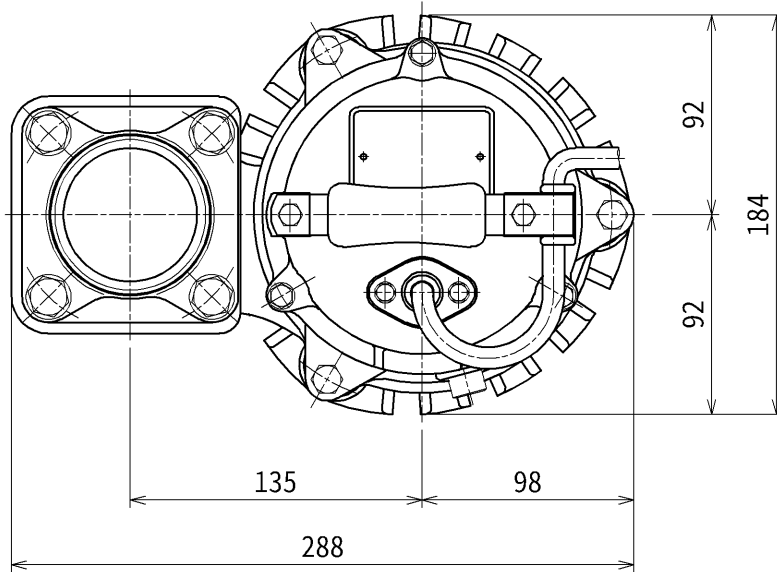


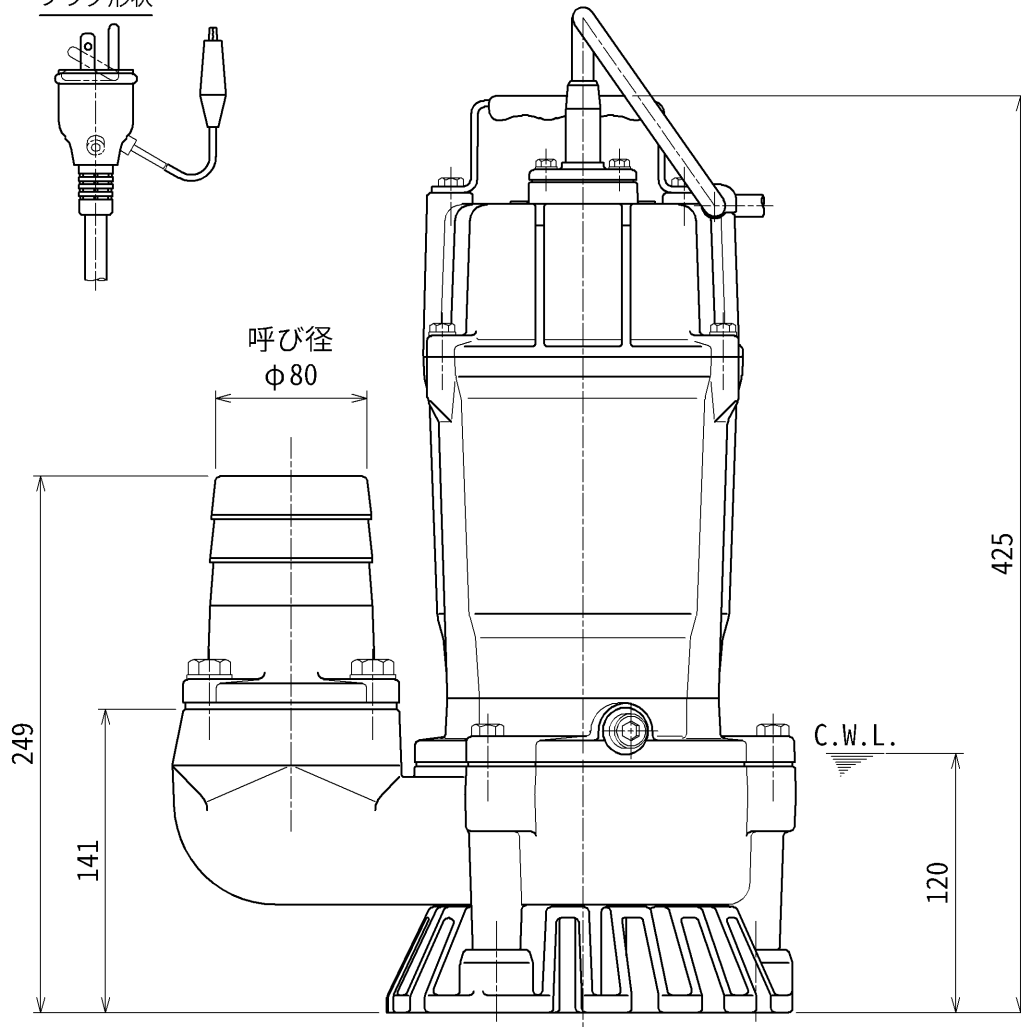
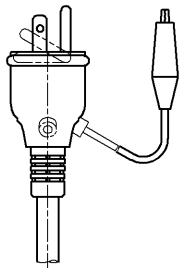
外形寸法図	DIMENSION DRAWING	No.	No.	A-29572-1
TYPE 名称	一般工事排水用水中ハイスピンポンプ	MODEL 型式	HS3.75SL -52/62	

概算質量(※)
19.6kg

※ケーブルは除く



プラグ形状



C.W.L.:連続運転最低水位