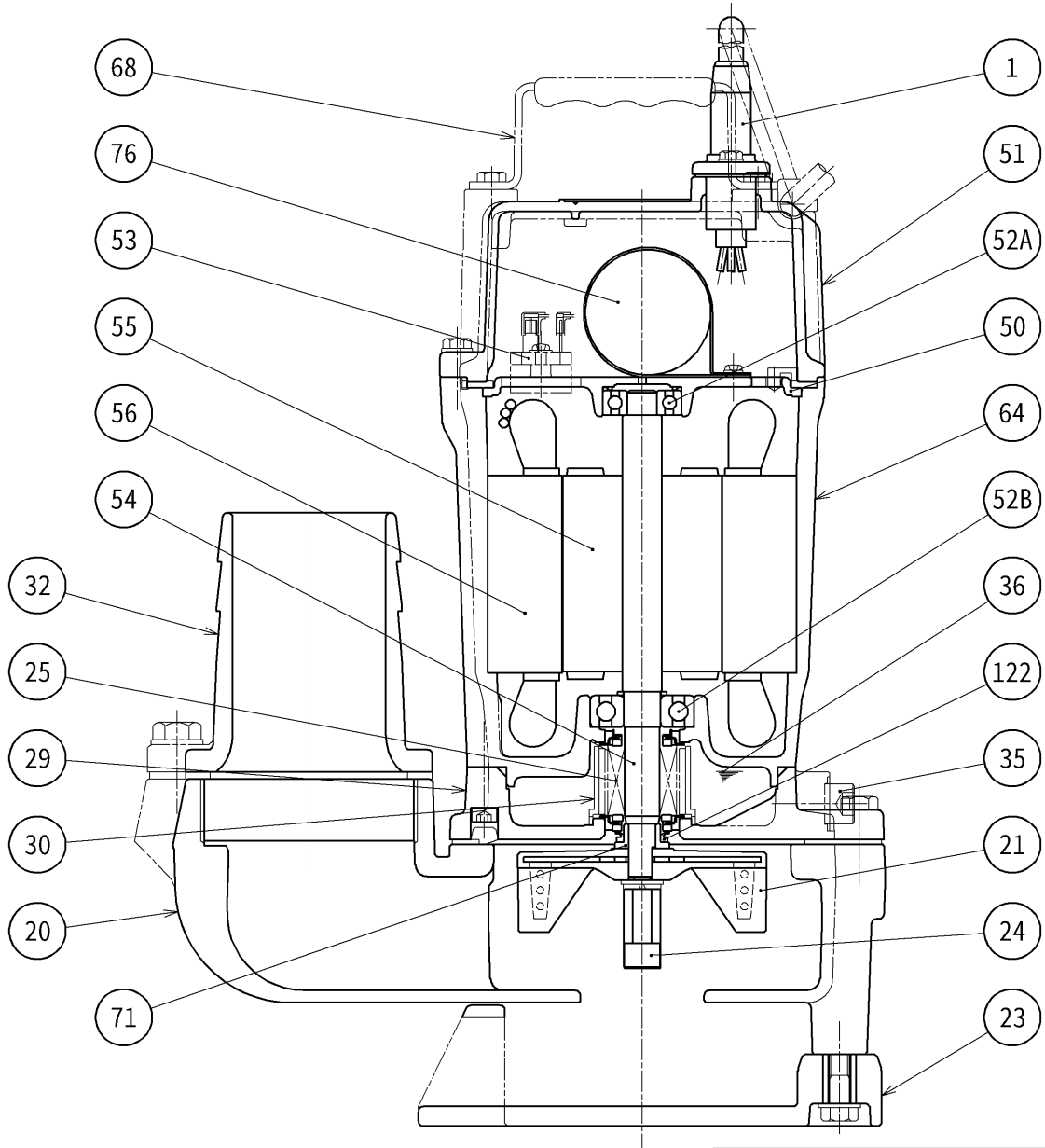


構造図	SECTIONAL DRAWING	No.	No.	A-29573-1
TYPE 名称	一般工事排水用水中ハイスピンポンプ		MODEL 型式	HS3.75SL -52/62



御注文仕様	

品番	品名	個数	材質 / 備考	品番	品名	個数	材質 / 備考
1	キャプタイヤケーブル	1	VCT 3c×1.25mm <sup>2</sup> ×5m	52A	上部軸受	1	6201ZZC3
20	ポンプケーシング	1	FCD700	52B	下部軸受	1	6302ZZC3
21	羽根車	1	耐水性特殊ウレタンゴム	53	モータ保護装置	1	
23	ストレーナスタンド	1	樹脂	54	主軸	1	SUS403
24	攪拌羽根	1	SMF4040	55	回転子	1	
25	メカニカルシール	1	W-14VC	56	固定子	1	
29	オイルケーシング	1	FCD700	64	モータフレーム	1	ADC12
30	オイルリフター	1	樹脂	68	ハンドル	1	SPCC+NR
32	ホースカップリング	1	ADC12	71	軸スリーブ	1	SUS304
35	注油プラグ	1	SUS304	76	コンデンサ	1	
36	潤滑油		タービン油 VG32	122	Vリング	1	NBR
50	モータブラケット	1	ADC12				
51	ヘッドカバー	1	ADC12				