

# EA345RY-50(50Hz),-60(60Hz)

一般工事用水中ポンプ

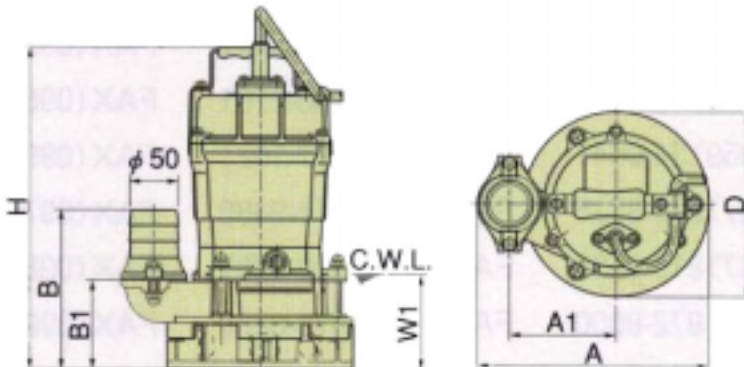
|       | EA345RY-50 | EA345RY-60 |
|-------|------------|------------|
| 電源    | AC100V     | AC100V     |
| 周波数   | 50Hz       | 60Hz       |
| 口径    | 50mm       | 50mm       |
| 出力    | 0.4kW      | 0.4kW      |
| 最大全揚程 | 9m         | 10m        |
| 最大吐出量 | 270L/min   | 270L/min   |
| 重量    | 12.2kg     | 12.2kg     |
| 異物通過径 | 11mm       | 11mm       |

- 適用液質…雨水・湧水・工事排水・土砂水
- 液温…0~40℃
- 軟弱異物対応タイプ
- 枯葉などが目詰まりしにくいストレーナー採用



## 外形寸法図 単位：mm

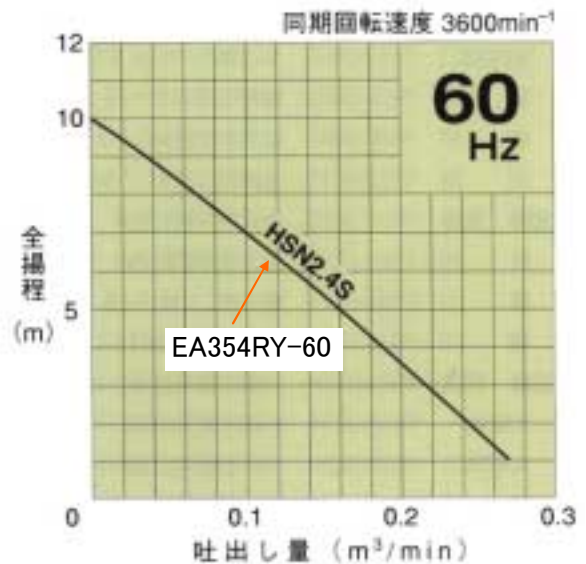
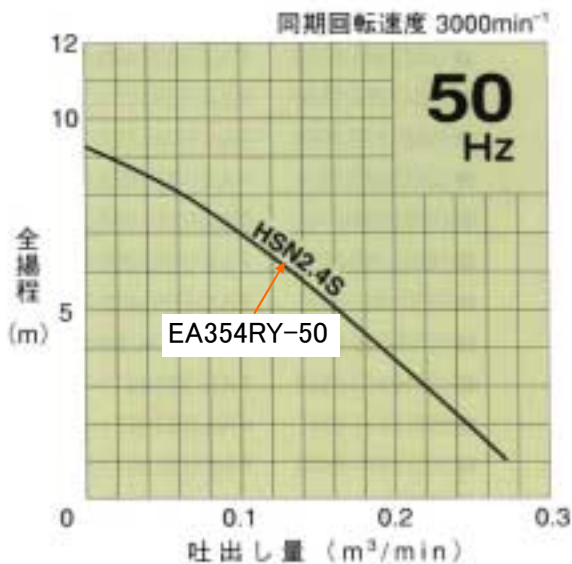
C.W.L. (連続運転最低水位)

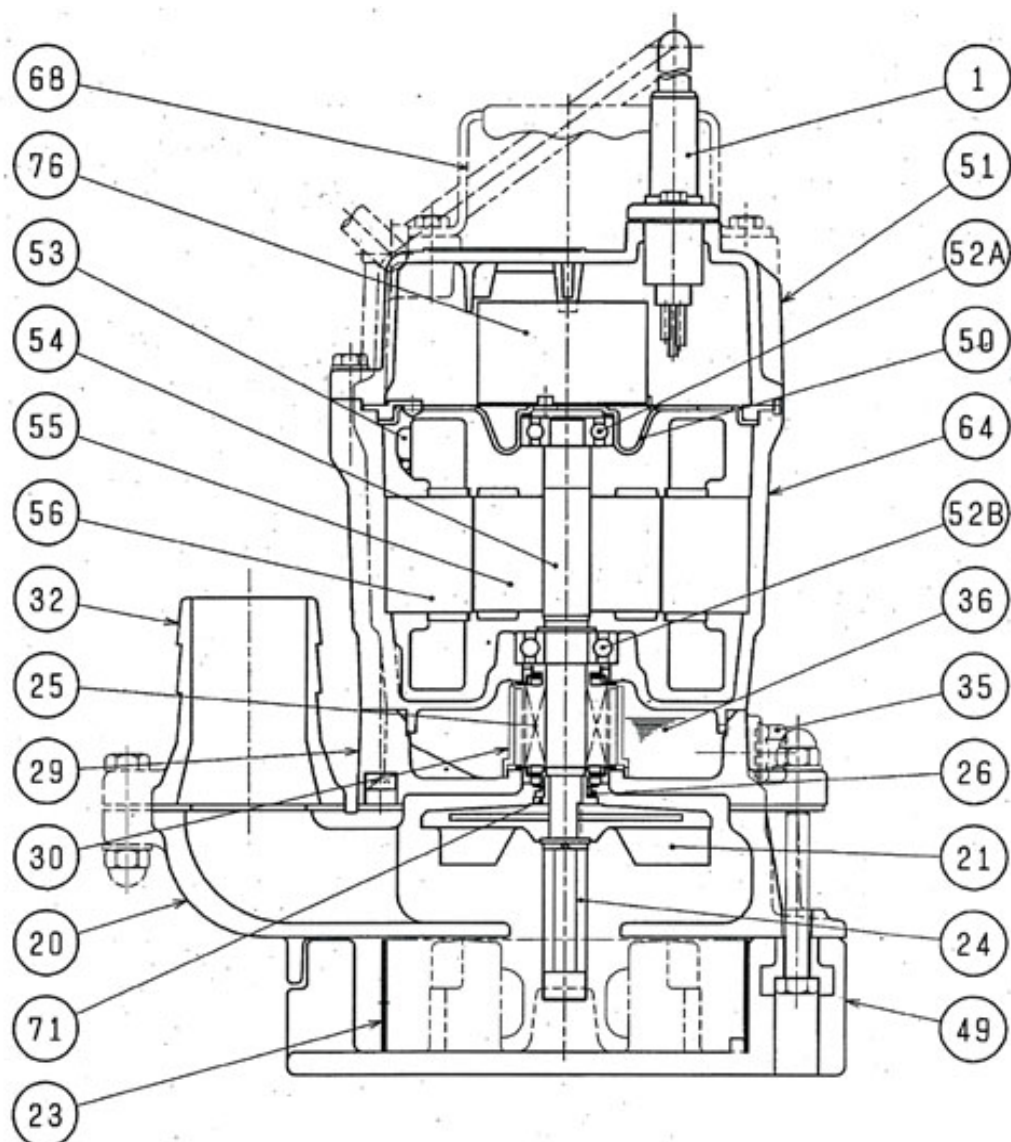


| サイズ(50/60Hz) |       |
|--------------|-------|
| A            | 240mm |
| A1           | 110mm |
| B            | 167mm |
| B1           | 93mm  |
| D            | 193mm |
| H            | 337mm |
| W1           | 100mm |

- 材質…外装: 鋳物
- ケーシング: 鋳物
- 羽根車: ウレタンゴム
- 主軸: SUS403

## 性能曲線





| 品番 | 品名         | 個数 | 材質 / 備考                        | 品番  | 品名      | 個数 | 材質 / 備考  |
|----|------------|----|--------------------------------|-----|---------|----|----------|
| 1  | キャブタイヤケーブル | 1  | VCT 3c×1.25mm <sup>2</sup> ×5m | 51  | ヘッドカバー  | 1  | ADC12    |
| 20 | ポンプケーシング   | 1  | FCD700                         | 52A | 上部軸受    | 1  | 6201ZZC3 |
| 21 | 羽根車        | 1  | ウレタンゴム                         | 52B | 下部軸受    | 1  | 6202ZZC3 |
| 23 | ストレーナ      | 1  | SPC                            | 53  | モータ保護装置 | 1  |          |
| 24 | 攪拌パネ       | 1  | SMF4040                        | 54  | 主軸      | 1  | SUS403   |
| 25 | メカニカルシール   | 1  | W-14VC                         | 55  | 回転子     | 1  |          |
| 26 | V-リング      | 1  | NBR                            | 56  | 固定子     | 1  |          |
| 29 | オイルケーシング   | 1  | FC200                          | 64  | モータフレーム | 1  | ADC12    |
| 30 | オイルリフター    | 1  | 樹脂                             | 68  | ハンドル    | 1  | SPCC+NR  |
| 32 | ホースカップリング  | 1  | ADC12                          | 71  | 軸スリーブ   | 1  | SUS304   |
| 35 | 注油プラグ      | 1  | SUS304                         | 76  | コンデンサ   | 1  |          |
| 36 | 潤滑油        |    | タービン油 VG32                     |     |         |    |          |
| 49 | 底版         | 1  | 樹脂                             |     |         |    |          |
| 50 | モータブラケット   | 1  | SECD                           |     |         |    |          |