

EA345RZ-50、-60 水中ポンプ(低水位排水用)



吐き出し方向が変更できます。

| 品番 | 周波数 | 重量 |
|------------|------|--------|
| EA345RZ-50 | 50Hz | 10.6kg |
| EA345RZ-60 | 60Hz | 10.8kg |

<仕様>

- 残水を1mmまで排水できます。
- サイズ…271×162×282(H)mm
- 電源…AC100V
- 出力…400W
- 口径…50mm
- 最大全揚程…12m
- 最大吐出口…120ℓ/分
- 最大通過粒径…φ3mm
- 電源コード長さ…5m
- 本体材質…樹脂

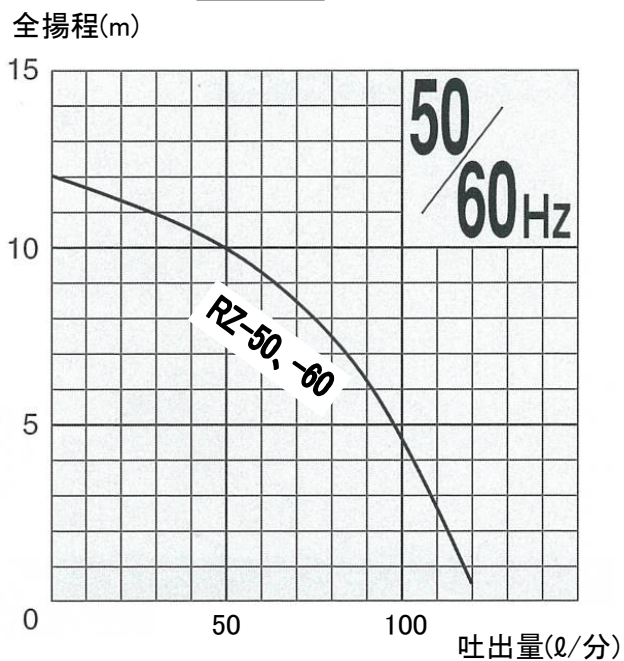
全揚程と吐出量

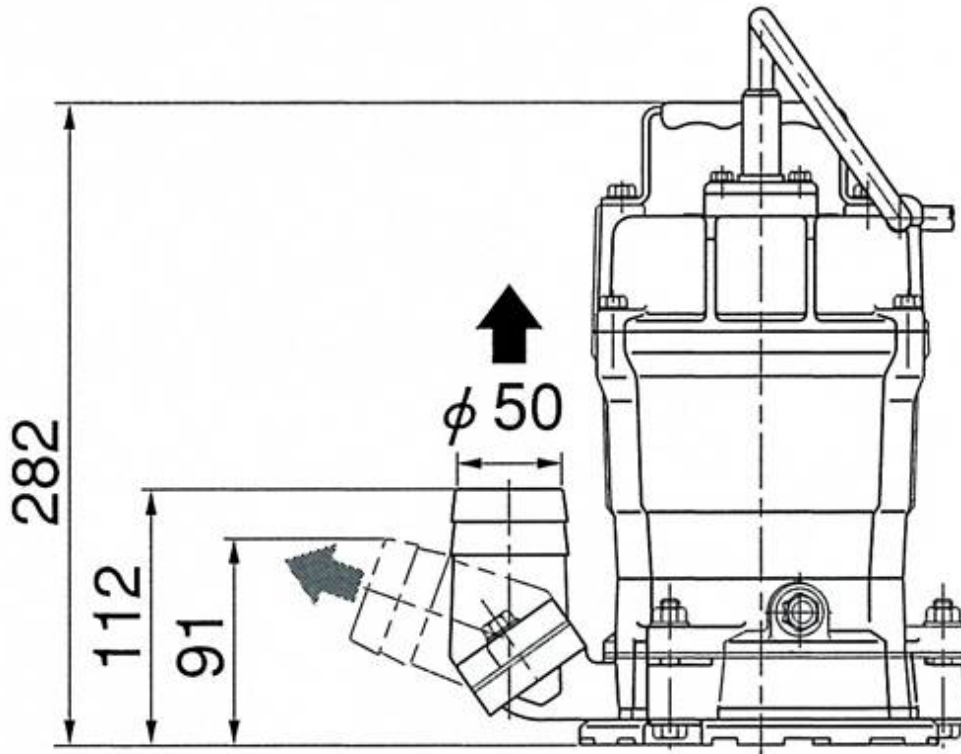
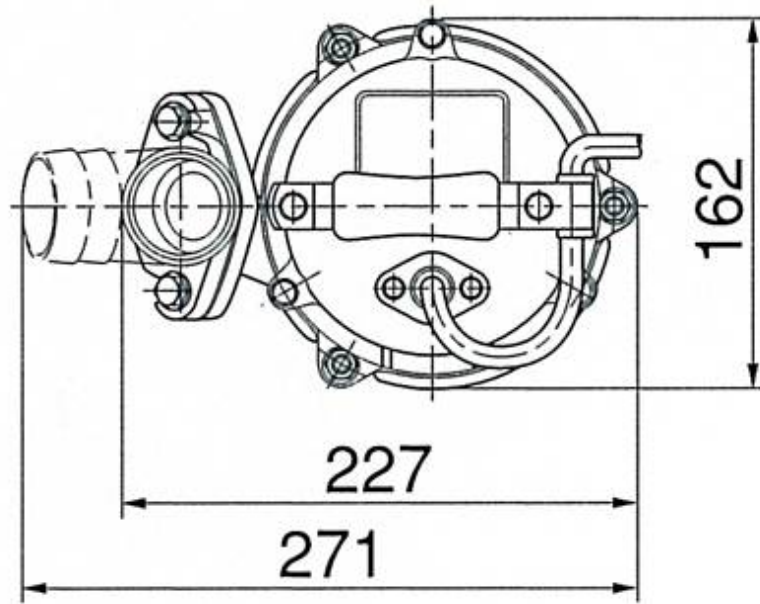
全揚程とは、水面からホース先端までの高低差とホースや配管の曲がり・摩擦等の損失水頭を含めた高さをいいます。ポンプの吐出量は全揚程によって変化し、全揚程が高くなるほど吐出量は少なくなります。

<付属品>

- ホースカップリング×1個
- ホースバンド×1個

性能曲線





(単位:mm)