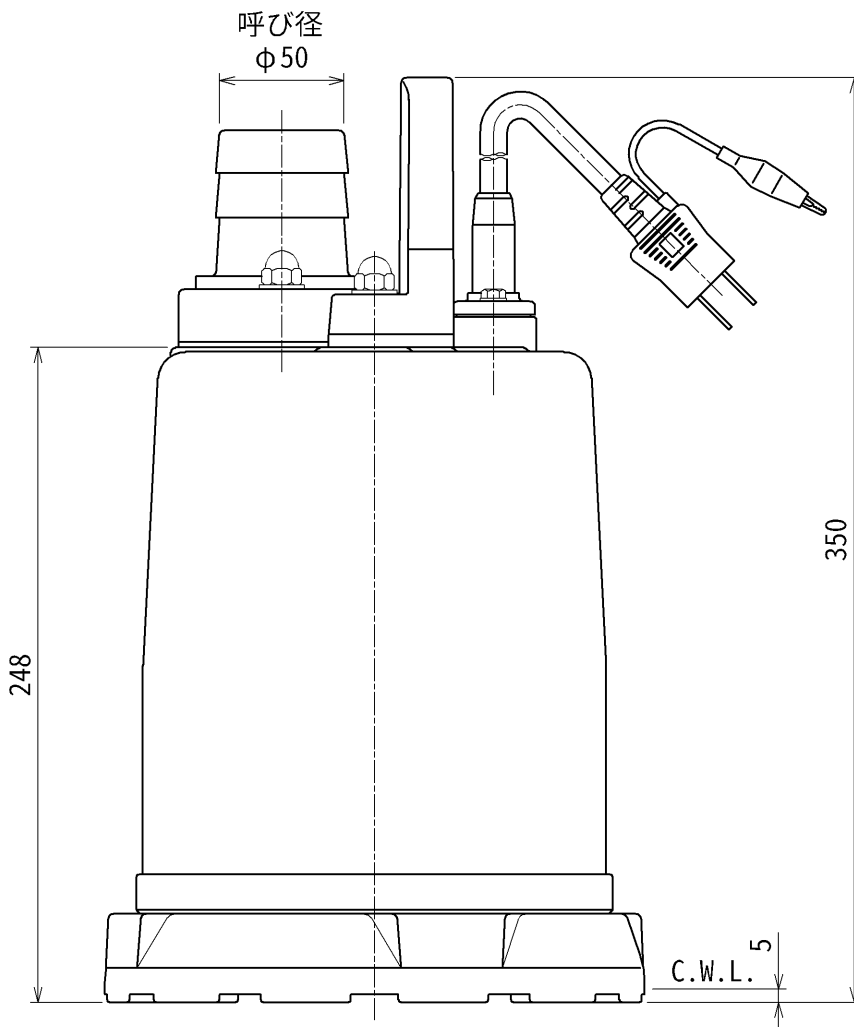
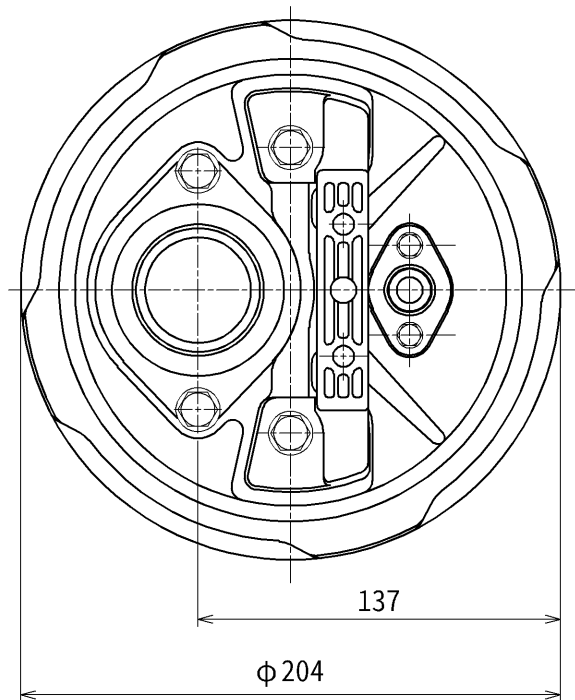


外形寸法図	DIMENSION DRAWING	No.	No.	A-25583-1
TYPE 名称	軽耐食用ステンレス製水中ハイスピンポンプ (低水位排水用)	MODEL 型式	50SQR2-2.4S -51/61	

概算質量(※)
11kg

※ケーブルは除く



C.W.L.:連続運転最低水位