

EA345TB-50~TC-60 [チタン製]横型水中ポンプ



品番	周波数	出力	最大全揚程	最大吐出量
EA345TB-50	50Hz	250W	4.5m	240ℓ/分
EA345TB-60	60Hz			
EA345TC-50	50Hz	400W	7m	300ℓ/分
EA345TC-60	60Hz		6m	

廃番

チタンはステンレスより表面の酸化皮膜がはるかに強固で、海水のような高い塩素イオン濃度条件下においても優れた耐食性を発揮します。

<仕様>

- 海水の循環・排水に
- サイズ…342×150×185(H)mm
- 電源…AC100V
- 口径…50mm
- 最大通過粒径…φ10mm
- 電源コード長さ…6m
- 本体材質…チタン
- 重量…6.3kg(TB-50~TC-60すべて)
- チタン製で耐食性に優れています。
- 横型タイプは、連続運転最低水位が低くてすむので低水位の水槽や狭所での使用に最適です。

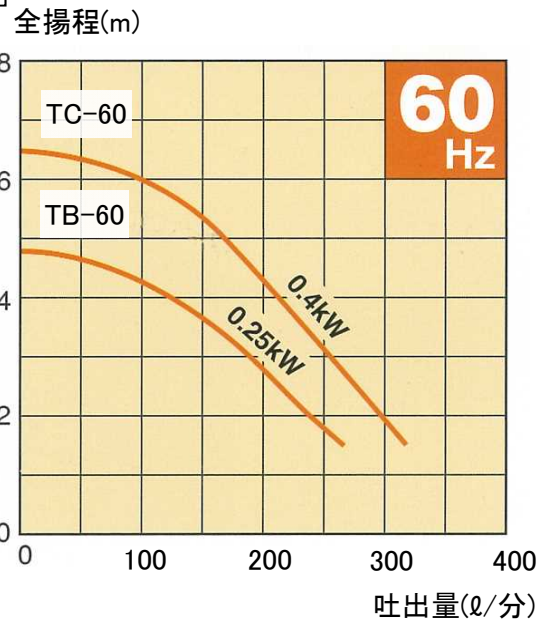
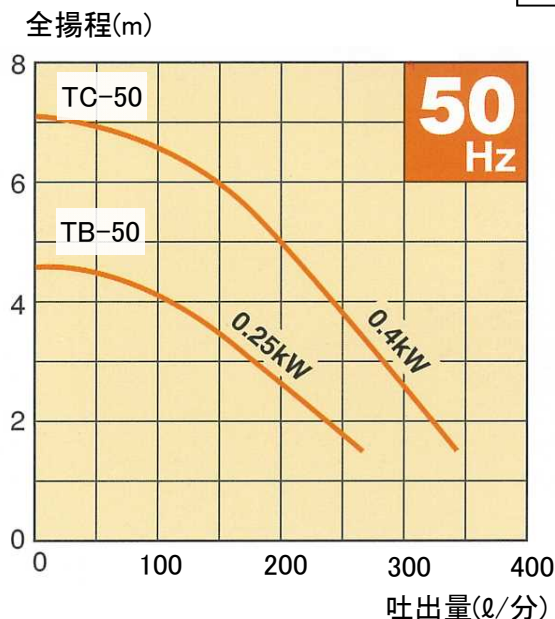
全揚程と吐出量

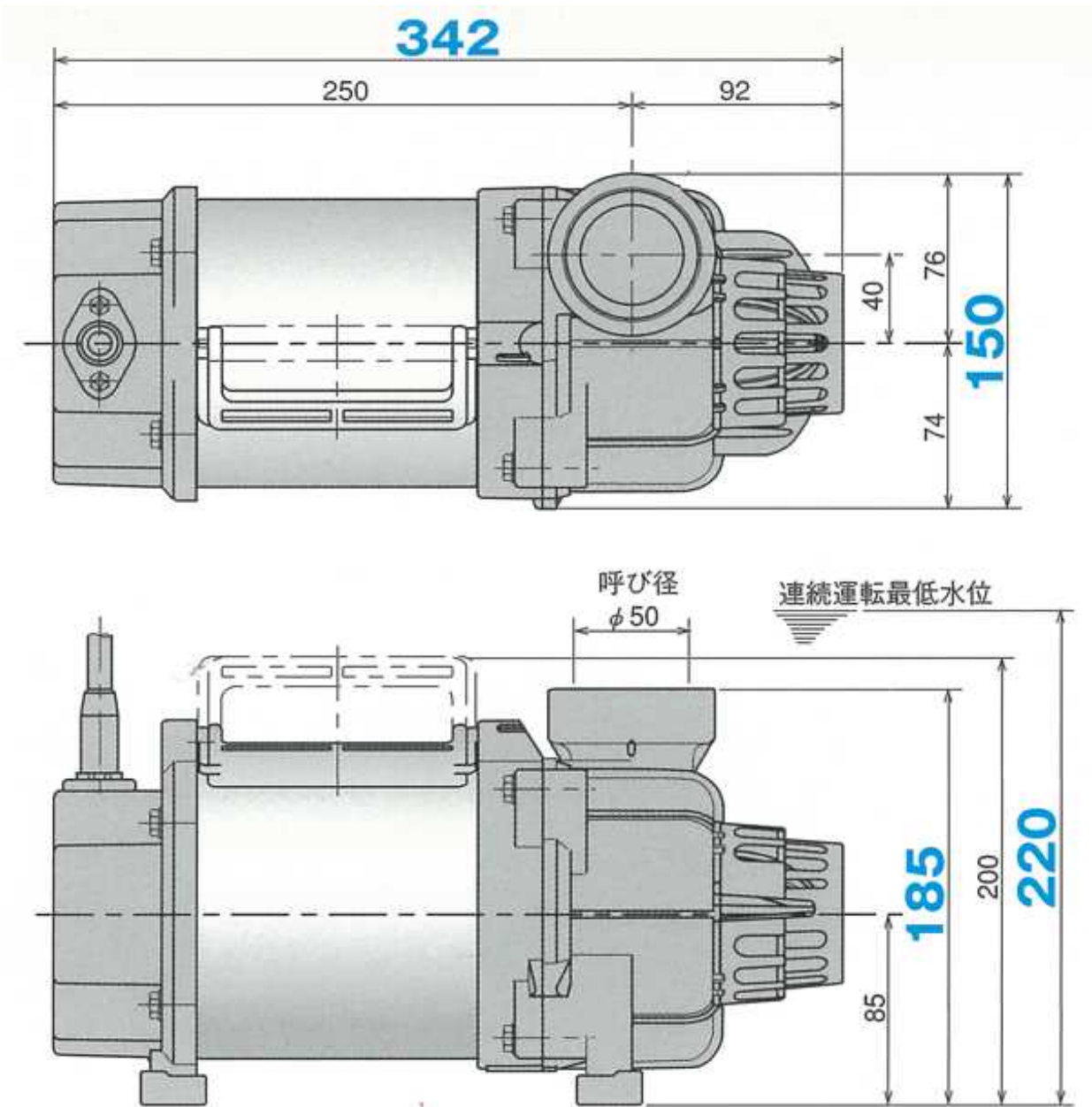
全揚程とは、水面からホース先端までの高低差とホースや配管の曲がり・摩擦等の損失水頭を含めた高さをいいます。ポンプの吐出量は全揚程によって変化し、全揚程が高くなるほど吐出量は少なくなります。

<付属品>

- 地上銘板×1枚
- ストレーナ×1個

性能曲線





(単位: mm)

