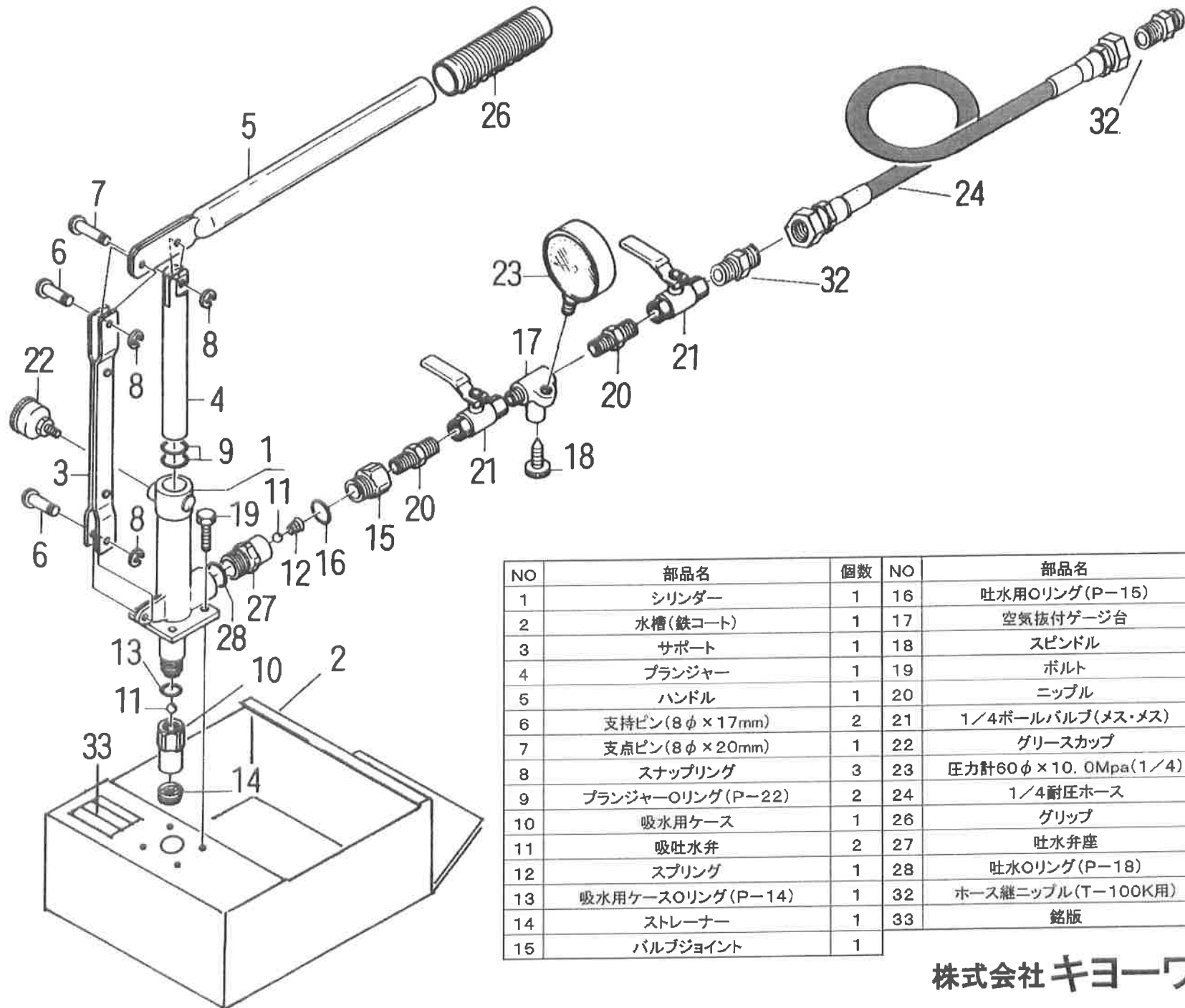


T-100K構造図



NO	部品名	個数	NO	部品名	個数
1	シリンダー	1	16	吐水用Oリング(P-15)	1
2	水槽(鉄コート)	1	17	空気抜付ゲージ台	1
3	サポート	1	18	スピンドル	1
4	プランジャー	1	19	ボルト	4
5	ハンドル	1	20	ニップル	2
6	支持ピン(8φ×17mm)	2	21	1/4ボールバルブ(メス・メス)	2
7	支点ピン(8φ×20mm)	1	22	グリースカップ	1
8	スナップリング	3	23	圧力計60φ×10.0Mpa(1/4)	1
9	プランジャーOリング(P-22)	2	24	1/4耐圧ホース	1
10	吸水用ケース	1	26	グリップ	1
11	吸吐水弁	2	27	吐水弁座	1
12	スプリング	1	28	吐水Oリング(P-18)	1
13	吸水用ケースOリング(P-14)	1	32	ホース継ニップル(T-100K用)	2
14	ストレーナー	1	33	銘版	1
15	バルブジョイント	1			

株式会社 キョーワ