

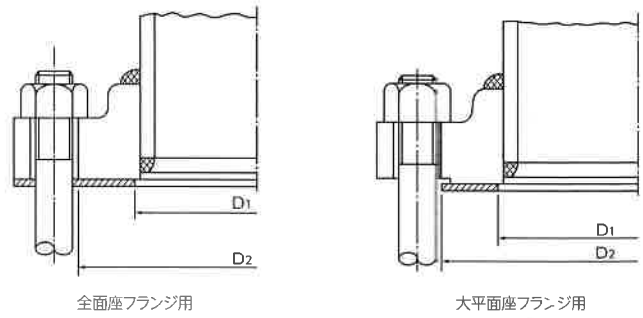
フラットリング形(平面座:RF用)

該当規格

JIS B 2404-2018 「管フランジ用ガスケットの寸法」
 (旧) JIS B 2238-1996 「鋼製管フランジ通則」

適用フランジ

JIS B 2220-2012 「鋼製管フランジ」
 JIS B 2239-2013 「鋳鉄製管フランジ」
 JIS B 2240-2006 「銅合金製管フランジ」
 JIS B 2241-2006 「アルミニウム合金製管フランジ」
 (旧) JIS B 2238-1996 「鋼製管フランジ通則」



寸法表1

(単位: mm)

フランジ 呼び径		ガスケット 内径 D ₁	全面座・大平面座・小平面座フランジ用								
A	B		ガスケット外径 D ₂								
			呼び圧力 2K	呼び圧力 5K	呼び圧力 10K	薄形フランジ 呼び圧力 10K	呼び圧力 16K	呼び圧力 20K	呼び圧力 30K	呼び圧力 40K	呼び圧力 63K
10	3/8	18	—	45	53	55	53	53	59	59	64
15	1/2	22	—	50	58	60	58	58	64	64	69
20	3/4	28	—	55	63	65	63	63	69	69	75
25	1	35	—	65	74	78	74	74	79	79	80
32	1 1/4	43	—	78	84	88	84	84	89	89	90
40	1 1/2	49	—	83	89	93	89	89	100	100	108
50	2	61	—	93	104	108	104	104	114	114	125
65	2 1/2	84 (77)	—	118	124	128	124	124	140	140	153
80	3	90	—	129	134	138	140	140	150	150	163
90	3 1/2	102	—	139	144	148	150	150	163	163	181
100	4	115	—	149	159	163	165	165	173	183	196
125	5	141	—	184	190	194	203	203	208	226	235
150	6	167	—	214	220	224	238	238	251	265	275
175	7	192	—	240	245	249	—	—	—	—	—
200	8	218	—	260	270	274	283	283	296	315	330
225	9	244	—	285	290	294	—	—	—	—	—
250	10	270	—	325	333	335	356	356	360	380	394
300	12	321	—	370	378	380	406	406	420	434	449
350	14	359	—	413	423	425	450	450	465	479	488
400	16	410	—	473	486	488	510	510	524	534	548
450	18	460	535	533	541	—	575	575	—	—	—
500	20	513	585	583	596	—	630	630	—	—	—
550	22	564	643	641	650	—	684	684	—	—	—
600	24	615	693	691	700	—	734	734	—	—	—
650	26	667	748	746	750	—	784	805	—	—	—
700	28	718	798	796	810	—	836	855	—	—	—
750	30	770	856	850	870	—	896	918	—	—	—
800	32	820	906	900	920	—	945	978	—	—	—
850	34	872	956	950	970	—	995	1038	—	—	—
900	36	923	1006	1000	1020	—	1045	1088	—	—	—
1000	40	1025	1106	1100	1124	—	1158	—	—	—	—
1100	44	1130	1216	1210	1234	—	1258	—	—	—	—
1200	48	1230	1326	1320	1344	—	1368	—	—	—	—
1300	52	1335	—	—	—	—	1474	—	—	—	—
1350	54	1385	1481	1475	1498	—	1534	—	—	—	—
1400	56	1435	—	—	—	—	1584	—	—	—	—
1500	60	1540	1636	1630	1658	—	1694	—	—	—	—

※ ()内の寸法と呼び圧力2K、40K、63Kの寸法は(旧)JIS B 2238-1996「鋼製管フランジ通則」参考3表2と同じです。
 ※ 呼び圧力2Kおよび5Kフランジの場合、ジョイントシートガスケット、ふっ素樹脂ガスケット、グラシールガスケットは、十分な締付力が得られない可能性があるため、お勧めしません。ゴム打抜き・布入り
 ゴム打抜きガスケットをお勧めいたします。
 ※ 30K以上の呼び圧力には、原則としてシートガスケットはお勧めしません。セミメタルガスケットをお勧めいたします。