

HAKKO FV-310

HEATING GUN

ヒーターガン

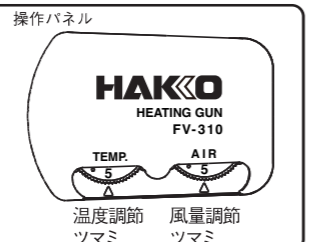
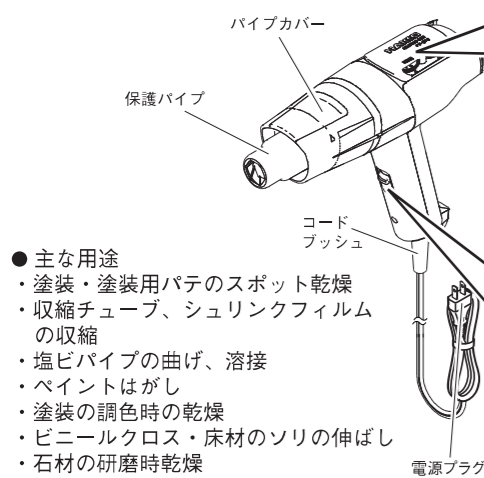
取扱説明書

このたびは、ハッコーFV-310をお買い上げいただき
まことにありがとうございます。
この説明書をお読みになり、正しくお使いください。
また、お読みになった後も、後日お役に立ちますので、
大切に保管しておいてください。

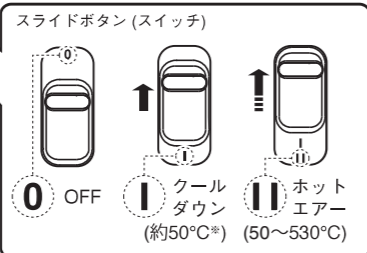
1. セット内容と各部名称

まず最初にセットの内容をご確認ください。

- ハッコーFV-310 1
- 取扱説明書 1



温度調節および風量調節ツマミの使用方法是
4. 使用方法の「●温度と風量の調節方法」を
参照してください。



※モーターが動くので、クールダウンの時も室温
まで温度が下がることはありません。

その他乾燥、熱加工にご利用ください。

2. 仕様

品番	FV310-81
電源	100V 50/60Hz
消費電力	1000W
最高温度*	530℃ (50℃～530℃連続可変)
風速	600 m/min
風量	0.15～0.25 m³/min
寸法 (除コード)	240 (W) × 190 (H) × 70 (D) mm
重量 (除コード)	0.6 kg

※仕様および外観は改良のため、予告なく変更する
ことがあります。あらかじめご了承ください。

* 吹出し口から 10mm で測定

※各言語 (日本語、英語、中国語、フランス語、ドイツ語、韓国語) の取扱説明書は以下のURL、HAKKO Document Portalからダウンロードしてご覧いただけます。
(商品によっては設定の無い言語がありますが、ご了承ください)
* 各言語 (日本語、英語、中文、法語、独語、韓語) の使用説明書可以通过以下网站的HAKKO Document Portal 下载参阅。
(有一部分的产品没有设定外语对应, 请见谅)
* Instruction manual for the language, Japanese, English, Chinese, French, German and Korean can be downloaded from the following URL: HAKKO Document Portal.
(Please note that some language may not be available depending on the product.)

<https://doc.hakko.com>

3. 安全及び取扱い上のご注意

この説明書では、注意事項を下記のように「警告」「注意」の2つに区分して表示しています。内容をよく理解されてから本文をお読みください。

- ⚠ **警告**：誤った取扱いをすると、人が死亡または重傷を負う可能性が想定される内容を示しています。
- ⚠ **注意**：誤った取扱いをすると、人が傷害を負う可能性が想定される内容及び物的損害のみの発生が想定される内容を示しています。

安全のため以下の注意事項を必ず守ってください。

⚠ 警告

- 火薬・引火性のあるガスや材料の近くで使用しないでください。
- ヘアドライヤーとして使用しないでください。
- 人体・動物に向けて使用しないでください。
- パイプなどの金属部分や熱風に触れないでください。
- 使用中や使用直後は保護パイプ周辺部に触れないでください。
- 使用後は必ずスライドボタンを“I”に切り換えて90秒以上クールダウンしてください。収納時は5分以上クールダウンし、本体が冷却された後収納してください。
- 修理技術者以外の方は絶対に分解、修理は行わないでください。また改造は行わないでください。
- 部品交換や修理の時は必ず電源プラグを抜き、本機およびヒーター部分が冷却された後に行なってください。
- 安全な方法による機器の使用に関して監督又は指示が与えられ、また内在する危険源を理解されている場合、経験や知識のない者 (8歳以上の子供を含む) が使用することができます。
- 子供がこの製品で遊ばないようにしてください。
- 清掃及び使用者による保守を監督なしに子供に行なわせないでください。

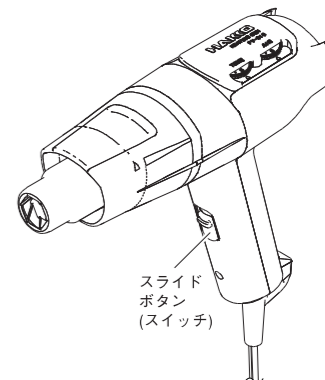
故障や事故につながりますので、以下の注意事項を必ず守ってください。

⚠ 注意

- 吹出し口や吸入口を塞いだり、内部に異物を入れたり、ホコリや熱風を吸い込ませないでください。
- 長時間同じ場所に熱風を当てないように注意してください。
- 使用直後、冷却せずに下向き状態で放置しないでください。
- 通電したまま床や机などに放置しないでください。
- ファンが動かない異常が発生した場合、下向きにしないでください。
- 子供や幼児の近くで使用しないでください。
- 損傷の恐れがあるので、衣類の乾燥などに使用しないでください。
- 落下などの強い衝撃を与えないでください。
- 指定電圧以外では使用しないでください。
- 弊社製の専用ノズル、パーツ以外は使用しないでください。
- 本機の使用目的以外に使用しないでください。
- 本機の異常 (異常に熱い、異音・異臭がするなど) に気がついた場合は、直ちに使用を中止し、お買い求めの販売店まで点検、または修理の依頼をしてください。
- 安全のため、安全手袋、安全ゴーグル、耳栓、安全帽などの安全保護具を必要に応じて着用し、使用してください。
- スタンドなどに固定して連続運転を行う際には、必ず目の届く範囲で使用し、定期的に安全確認を行ってください。
- 水中での使用や水につけたり、水をかけたりしないでください。
- 濡れた手で触ったり、コードや本体を濡らして使用しないでください。
- 高温多湿地域や高地、寒冷地では十分な性能が発揮できない場合がありますので注意してください。
- 電源の開閉は頻繁に行わないでください。
- 作業場所から離れる場合は、必ず電源プラグを抜いてください。
- 電源プラグの抜き差しは必ずプラグを持って行ってください。
- コードを熱、油、角のとがった所に近づけないでください。
- 電源コードを無理に曲げたり、引っ張ったり、ねじったりしないでください。
- 電源コードやプラグが痛んでいる、コンセントの差し込みがゆるい場合は使用しないでください。
- 幼児の手の届かない所に保管してください。
- 修理技術者によって点検、部品交換を定期的に行ってください。
- その他危険と思われる行為は行わないでください。

4. 使用方法

1. 使用するコンセントの表示が 12A 以上あることを確認します。スライドボタン (スイッチ) を“0”にし、プラグを差し込みます。
2. スライドボタンを“II”に切り替えると熱風が出ます。
3. 使用後はスライドボタンを“I”に切り替え、90秒以上のクールダウンを行います。クールダウンを行なうことでヒーターや周辺部へのダメージを減らすことができます。

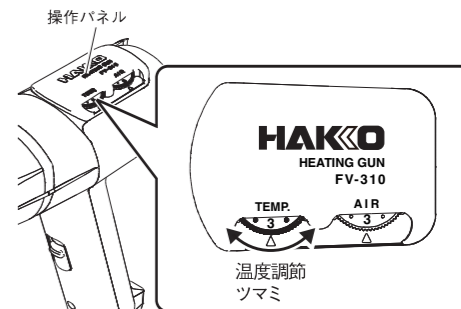


⚠ 警告

収納時は5分以上クールダウンし、本体が冷却された後
収納してください。

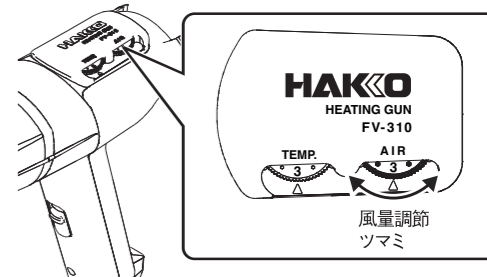
● 温度と風量の調節方法

- 温度の調節方法
操作パネルの温度調節ツマミを回して調整します。(選択範囲は1～5)
数字が大きくなるほど温度は高くなります。



● 風量の調節方法

- 風量の調節方法
操作パネルの風量調節ツマミを回して調整します。(選択範囲は1～5)
数字が大きくなるほど風量は多くなります。



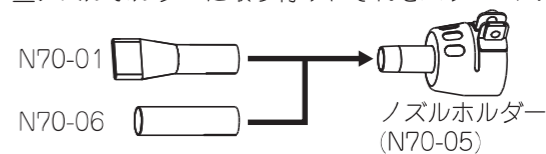
※温度分布表について

「5. 温度分布表」に温度調節ツマミと風量調節ツマミを変化させた時のグラフと主な使用用途を記述していますので参照してください。

● オプションノズルの使用方法

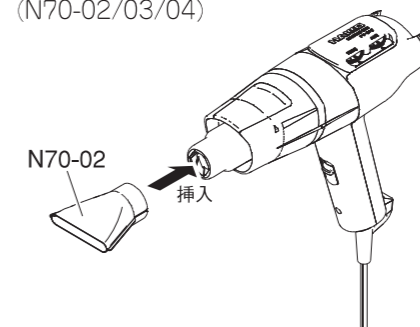
● ノズルの取付け方法

ノズルは大きく分けて2種類あります。サイズの小さいノズル (N70-01/06) は一旦ノズルホルダーに取り付け、それをハッコーFV-310に取り付けます。

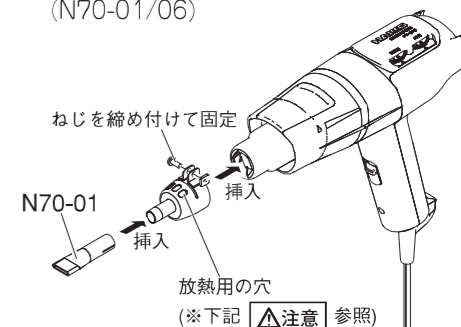


セット例)

直接取付け
(N70-02/03/04)



ノズルホルダーを用いて取付け
(N70-01/06)

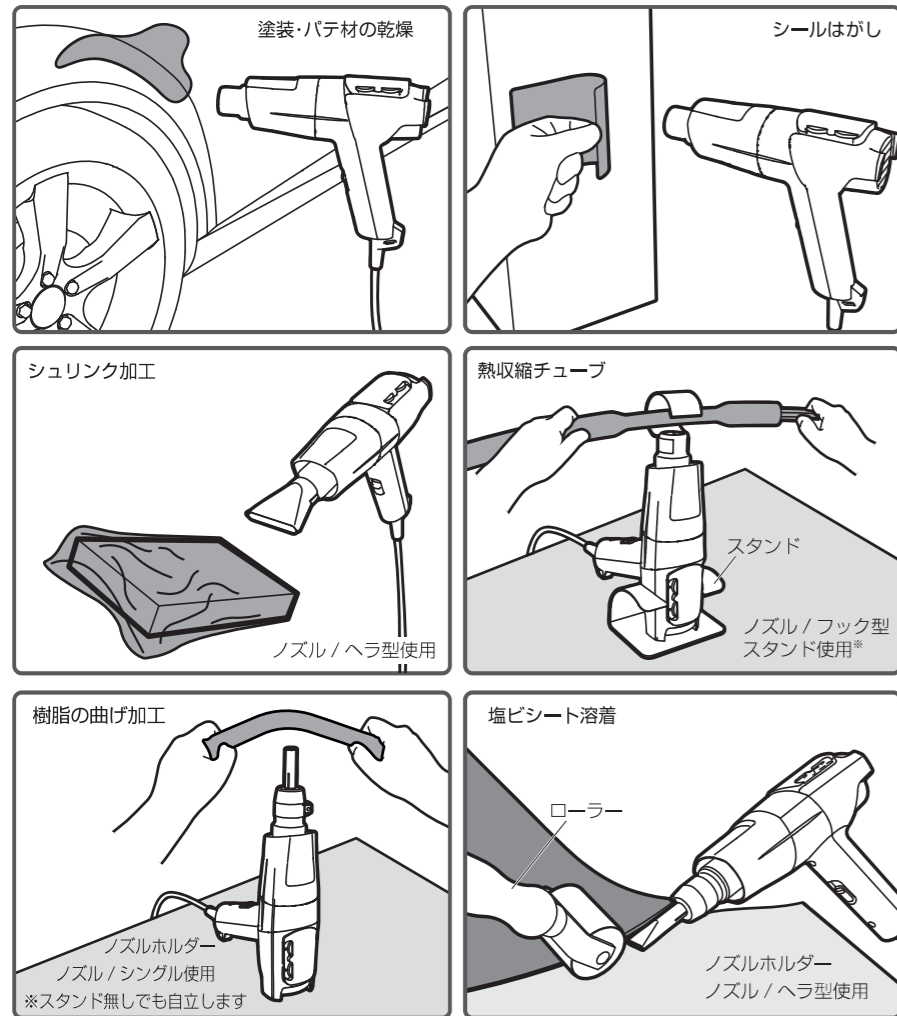


⚠ 注意

ノズルホルダーは側面に放熱用の穴が空いているため、側面からもノズル先と同等の熱風が排出されます。
火傷に注意して、作業に合わせた穴の向きで取り付けてください。

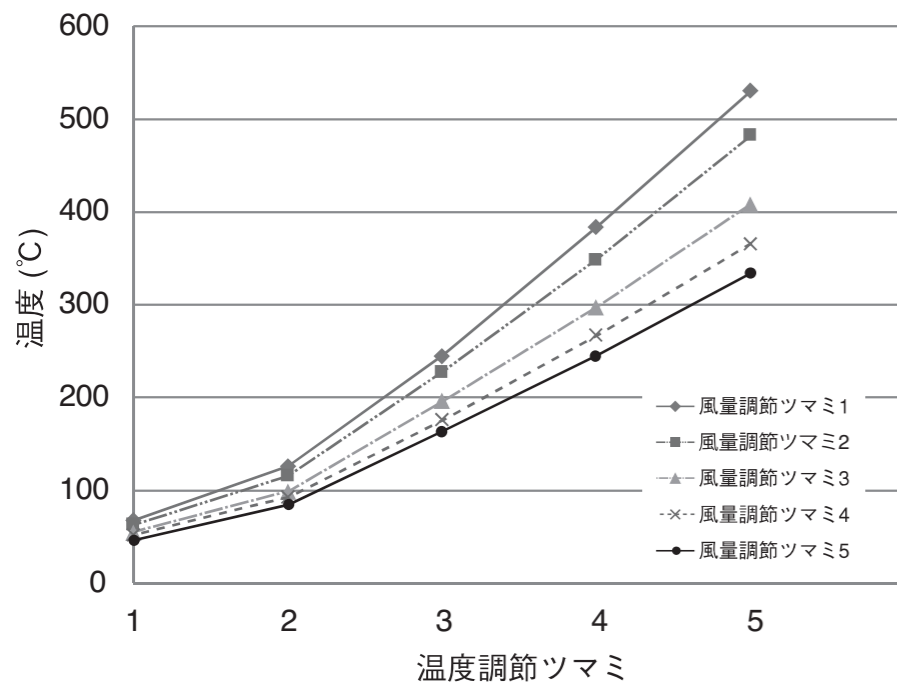
4. 使用方法

・使用例



ノズル等オプションの詳細は「8. 品番表」を参照してください。

5. 温度分布表



吹出し口から10mmで温度を測定 (ノズルは付いていません)

5. 温度分布表

温度調節ツマミ 風量調節ツマミ	1	2	3	4	5
1 (0.15m³/min)	65°C A,B	125°C A,B,C	245°C C,D,E	385°C D,E	530°C
2 (0.17m³/min)	60°C A,B	115°C A,B,C	230°C C,D,E	350°C D,E	480°C
3 (0.2m³/min)	55°C A,B	100°C A,B,C	195°C C,D,E	300°C D,E	410°C
4 (0.23m³/min)	52°C A	95°C A,B,C	175°C B,C,D,E	270°C C,D,E	365°C D,E
5 (0.25m³/min)	50°C A	85°C A,B,C	165°C B,C,D,E	245°C C,D,E	335°C D,E

主な用途*

A: 塗装・パテ材の乾燥
B: シールはがし
C: シュリンク加工
D: 熱収縮チューブ
E: 樹脂の曲げ加工

※ノズルを付けた場合、温度と風量は変化します。必ず調整して使用してください。

温度、風量は参考値で各設定の値を保証するものではありません。

6. メンテナンス/点検方法

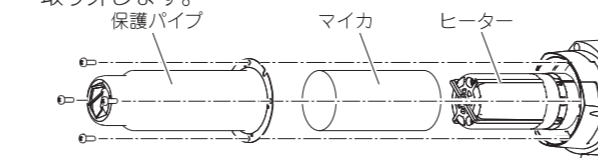
注意
ヒーター交換作業は危険を伴いますので必ずスライドボタンを“0 (OFF)”にし、電源プラグを抜いて下記の手順に従って行ってください。

A. ヒーター取出し

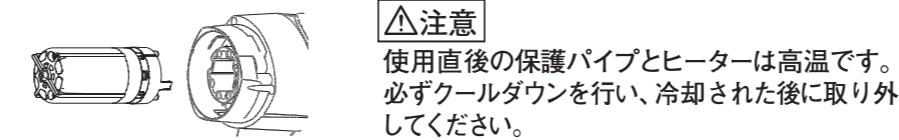
1. パイプカバーを正面から見て反時計回りに約20°回転させて取り外します。



2. 保護パイプを止めている4本のねじを外し、保護パイプ (+マイカ) を取り外します。



3. ヒーターをまっすぐ引き抜いて取り外します。



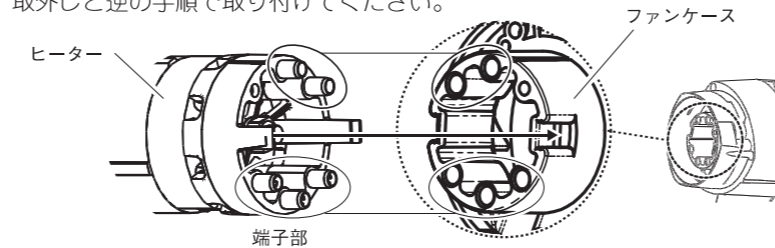
B. ヒーター抵抗値を測定する

端子部 (a) または (b) の抵抗値を測定します。

(a) 正常値は10.5Ω ± 10%です。抵抗値が異常な場合は、ヒーターを交換してください。
(b) 正常値は115Ω ± 10%です。抵抗値が異常な場合は、ヒーターを交換してください。

C. ヒーター取付け

取外しと逆の手順で取り付けてください。



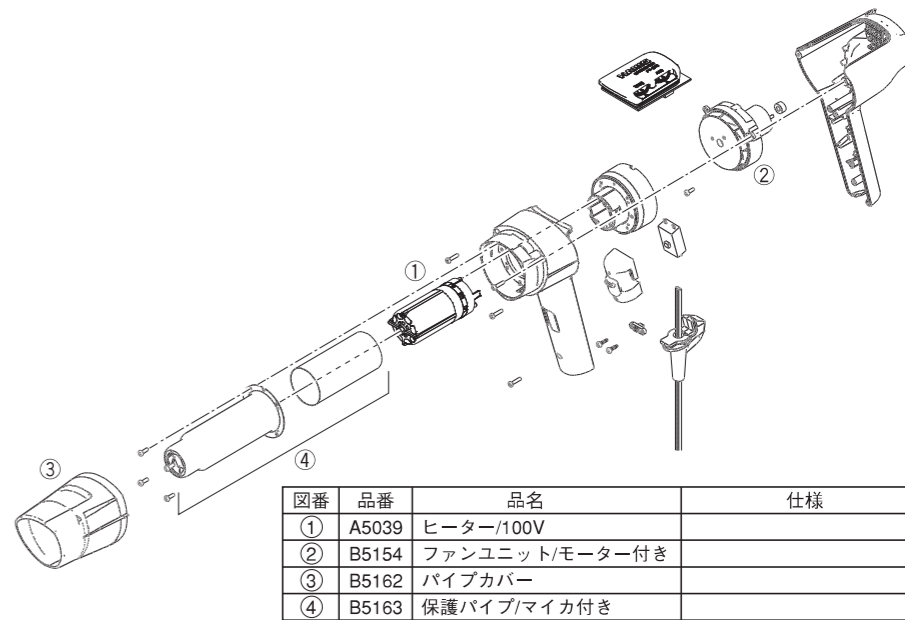
※ヒーターの端子部とファンケースの穴を合わせて取り付けてください。

7. トラブル発生時に

症状	原因	処置
風が出ない	電源が正しく接続されていない。	正しく接続してください。
	ヒーターが故障している。	ヒーター端子部(b)の抵抗値が異常な場合はヒーターを交換してください。
	モーターが故障している。	ヒーターが正常でも風が出ない時はモーターの故障です。モーターを交換してください。
温度が上がらない (下がらない)	電源が正しく接続されていない。	正しく接続してください。
	ヒーターが故障している。	ヒーター端子部の抵抗値が異常な場合はヒーターを交換してください。
	スライドボタン (スイッチ) が“I”になっている。	スライドボタン (スイッチ) を“II”にしてください。
	温度調節ツマミまたは基板が故障している。	販売店へ連絡してください。
風量が調節できない	風量調節ツマミまたは基板が故障している。	販売店へ連絡してください。

※その他問題点が発生した場合や上記対処を行っても解決しない場合は、購入された販売店へご連絡ください。

8. 品番表



● オプション

使用後は必ずスライドボタンを“I”に切り換えて90秒以上クールダウンしてください。

N70-01* ヘラ型 20 (内寸) 13 012 (内径)	* 温度ヒューズが切れる恐れがありますので、温度調節ツマミが5、風量調節ツマミが2以下の条件でご使用された後は必ずクールダウンを行ってください。	N70-02 ヘラ型 20 (内寸) 9 012 (内径) EA365HA-12
N70-03 フック型 20	N70-04 フック型 40 045 EA365HA-11	N70-05 ノズルホルダー 012 (内径) 000 EA365HA-13
N70-06 シングル 012 (内径) 012 (内径) EA365HA-14	B5166 スタンド	A1115 ローラー