

点検・運転チェックシート

●この「点検、運転チェックシート」は製品を安全かつ正しくご使用いただくためにご利用ください。
修理を依頼される場合には添付していただけますようお願い致します。(必要に応じコピーしてお使いください。)

機種名 PJ-	使用開始年月日 年 月 日	製造No. (外箱の記号をお書きください)	No. (複数台ご使用の場合)
------------	------------------	-----------------------	-----------------

■電源を入れる前の点検(※点検は必ず差込プラグを電源コンセントから抜いた状態で行ってください。)

	点検箇所	点検内容	点検日付 / 結果	処置
日常の点検	外観	破損、変形、落下痕のないこと。		修理/内部点検
	電源コード	プラグ、コード、プロテクターの損傷のないこと。		修理 / 交換
	フィルター	目詰まりのないこと。		清掃 / 交換
	内部	異物の混入のないこと。 (本体を持ち、振った時に異音がしないこと。)		修理/内部点検
定期的な点検	ヒーター	ヒーター線の伸び、緩み、変形のないこと。		修理 / 交換
	マイカセット	焼損、剥がれ等の破損のないこと。		修理 / 交換
	カーボンブラシ	5mm以下にすり減っていないこと。		修理 / 交換

■電源を入れて点検(※異常がある場合、または違和感を感じた場合はすぐに運転を停止し、処置を行なってください。)

電源投入後	確認項目	点検内容	点検日付 / 結果	処置
	運転音	異常音(モーター音、金属音等)のないこと。		修理/内部点検
	振動	大きな振動がないこと。		修理/内部点検
	風の吹出し	風量、音等に変動のないこと。		修理/内部点検
	異常過熱	トッテ、電源コード、差込プラグの付け根等が過熱していないこと。		修理 / 点検
	その他	違和感、異常など。		修理 / 点検

■ご使用後は

本体を冷ます	必ず送風運転(5分以上)を行なってください。
--------	------------------------

■その他の注意

アタッチメント	本体に対応した、指定のアタッチメントを使用すること。アタッチメントは変形、破損していないこと。
吸込口	塞いだり、空気が吸込みにくくなる状態で使用しないこと。
熱風吹出口	加熱対象物に極端に近づけたり、吹出口が塞がるような使い方をしないこと。
スイッチ操作	スイッチを頻繁に入切させない。外部から入切させるような制御は行わない。
固定運転	本体を固定したり、置いたまま運転しない。 ※無人では絶対に運転しないこと。

SURE

株式会社 石崎電機製作所

商品センター 〒340-0807 埼玉県八潮市新町9 TEL.048-931-3110

東日本営業所 〒111-0051 東京都台東区蔵前3-5-15 TEL.03-5687-7031

西日本営業所 〒550-0013 大阪市西区新町1-25-7 TEL.06-6541-3893

PJ-3080-04:T・M20035000

シュア-プラジェット

PJ-203A1・PJ-206A1

PJ-208A1・PJ-210A1・PJ-214A

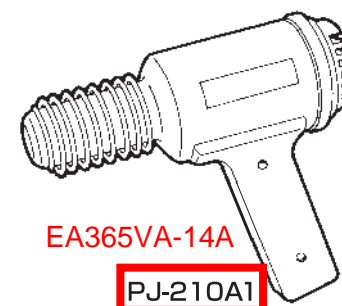
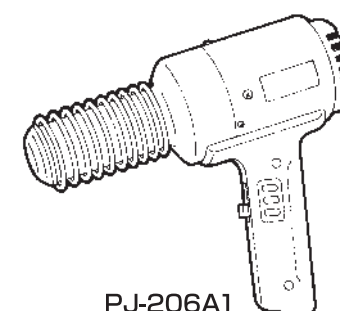
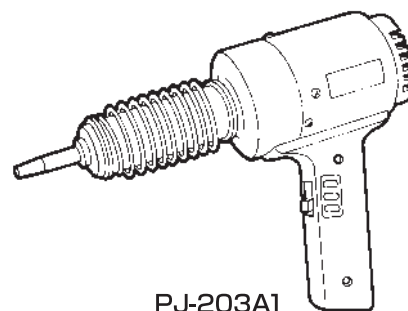
より確かなものを……

SURE シュア-

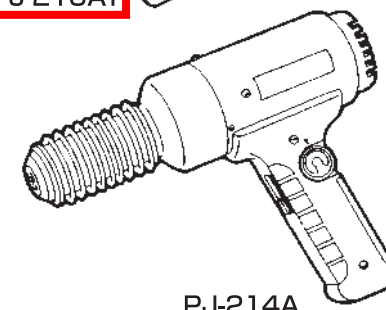
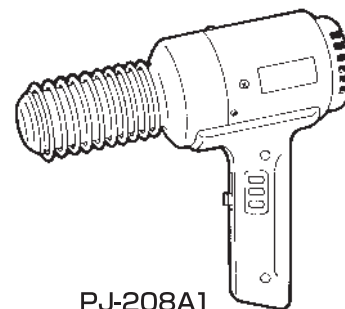
取扱説明書

このたびはシュア-プラジェットをお買い上げいただきまして、まことにありがとうございます。

ご使用前に必ずこの取扱説明書を最後までお読みのうえ、正しくお使いください。お読みになったあと、いつでも必要な時に取り出せるように、所定の場所に必ず保管してください。



PJ-210A1





この製品は一般家庭用ではありません。
部品の交換は必ず修理技術者が行ってください。

目次	ページ
安全上のご注意	1
正しいご使用方法	3
お手入れのしかた	5
使用上のご注意	6
本体外観寸法図	7
仕様	8
アフターサービスについて	8
製品紹介	9
別売品一覧	10
点検・運転チェックシート	裏表紙



安全上のご注意

●表示と意味は次のとおりです。ご使用前に、「安全上のご注意」をよくお読みのうえ、正しくお使いください。ここに示した注意事項は、製品を安全に正しくお使いいただき、あなたや他の人々への危害や損害を未然に防止するためのものです。また、注意事項は危害や損害の大きさと切迫の程度を明示するために、誤った取り扱いをすると生じることが想定される内容を、「警告」「注意」の2つに区分しています。いずれも安全に関する重要な内容ですので、必ず守ってください。







 警告	この表示を無視して間違った取り扱いをしますと、使用者や近付いた方が死亡または重傷を負う可能性が想定されることを表しています。
 注意	この表示を無視して間違った取り扱いをしますと、使用者や近付いた方が障害を負う可能性が想定されること、また、物的損害のみの発生が想定されることを表しています。

※物的損害とは、家屋、家財及び家畜・ペットにかかわる拡大損害を示します。

●具体的な絵表示には次の意味がありますので十分に理解してお読みください。

	禁止(してはいけないこと)を示します。 具体的な禁止内容は、図記号の中や近くに絵や文章で指示しています。
	強制(必ずすること)を示します。 具体的な強制内容は、図記号の中や近くに絵や文章で指示しています。

警告

●人や動物、燃えやすい物などに使用しない。 火災、感電、やけどなどの原因となります。		●火薬、揮発性、燃えやすい物のある所では使用しない。 爆発、火災の恐れがあります。	
●ヘアードライヤーとして使わない。 やけど、火災の原因となります。		●水中や水につけたり、水をかけたりしない。 漏電やショートし、感電の原因となります。	
●修理技術者以外の人は、絶対に分解・修理は行わない。 また、改造はしない。 感電、発火や異常動作してけがをすることがあります。		●子供だけで使わせたり、幼児の手の届く所では使わない。 やけど、感電、けがをすることがあります。	

注意

●本機の使用目的以外に使用しない。 火災、感電、やけどなどの原因となります。		●落下などにより破損した場合は、差込プラグを抜き修理を行う。 感電、火災事故の原因となります。	
●使用中や使用直後はヒーター周辺部に触れたり、燃えやすい物に近づけたりしない。 やけど、感電、火災の原因となります。		●指定電圧以外では使用しない。 火災、感電の原因となります。	
●本機の吹き出し口や吸入口をふさいだり、異物を投入しない。 モーターやヒーターが異常発熱し火災の原因となります。		●部品交換の時は、必ず差込プラグを抜き、本機及びヒーター部分が冷めてから行う。 感電、やけどの原因となります。	
●使用後はすぐに電源を切らない。 必ず送風運転を行い、本機を冷やす。 ヒーターの熱によりモーターが損傷したり、各部の寿命が著しく低下し、感電、火災の原因となります。		●差込プラグを抜くときは、電源コードを持たずに、必ず先端の差込プラグを持って引き抜く。 感電、ショート、発火の原因となります。	
●使用直後に密閉された箱や引き出しの中に入れていない。 火災の原因となります。		●使用時以外は、差込プラグを必ずコンセントから抜く。 けが、やけど、絶縁劣化による感電、漏電、火災の原因となります。	
●通電したまま床上や机などに放置しない。 火災、やけどの原因となります。		●電源コードや差込プラグが傷んだり、コンセントの差し込みが緩いときは使用しない。 感電、ショート、発火の原因となります。	
●頻繁なスイッチの「入」、「切」は行わない。 スイッチやモーターの負担が大きくなり、著しく寿命が低下し、火災、感電、通電不良の原因となります。		●電源コードを傷つけたり、破損したり、加工したり、無理に曲げたり、引っ張ったり、ねじったり、たばねたりしない。 コードが破損し、火災、感電の原因となります。	
●指定以外のアタッチメントを使用しない。 アタッチメントの改造や指定以外のアタッチメントの使用は、故障、火災、やけどの原因となります。		●濡れた手で差込プラグを抜き差ししない。 感電事故の原因となります。	
●据え付けて連続運転を行う場合は必ず周辺の安全を確認し、定期的に本機の運転状況を確認する。 火災、感電、やけど等の原因となります。		●部品交換は必ず定期的に行う。モーター、カーボンブラシ、ヒーター、マイカなどは定期的に変換する。 火災、感電、やけど、通電不良等の原因となります。	
●使用中に布やシート、ビニールなど空気をささげるものをかけない。 火災の原因となります。		●保管するときは必ず本機を冷まし、差込プラグを抜く。 火災の原因となります。	

お願い

- 連続運転で使用する場合は、本機の状態や周辺機器の環境を十分に把握し、つねに安全を確認しながら運転してください。
※周辺機器の環境とは本機を設置場所、生産ラインなどのベルト稼働状況などをいい、周辺機器に異常が発生した場合の回避方を必ずとってください。
- 本機は一般的な作業条件のもとで使用する工具であり、高温多湿地域や高地、寒冷地などでは十分な性能が発揮できない場合があります。
- ヒーター、モーター、カーボンブラシ(交換タイプ)などの消耗部品は、定期的に修理技術者が、純正部品で交換してください。(ブラシ交換は2回までとしてください。)また、フィルターは定期的に清掃をしてください。異常発熱したり、本機の故障の原因となります。
- 必ず修理技術者によって定期点検を実施してください。

正しいご使用方法

●各機種のご使用方法

PJ-203A1, PJ-206A1, PJ-208A1, **PJ-210A1**

- ①電源スイッチを「切」にし差込プラグをコンセントに差し込みます。
- ②電源スイッチを「熱風」にします。熱風温度は約3分で安定します。
- ③電源を切るときは、電源スイッチを「送風」にし、本体を約5分ほど冷却してください。作業後すぐに電源スイッチを「切」にすると、ヒーター寿命が著しく低下する場合や各部の損傷が著しく早まります。
- ④目詰まりしているフィルターは製品寿命を短くします。使用前に必ず点検し、清掃してください。フィルターケースの中のフィルターを取り出し、よくほこりを落とし、油污れの際は中性洗剤で洗い、乾燥させてから取り付けてください。

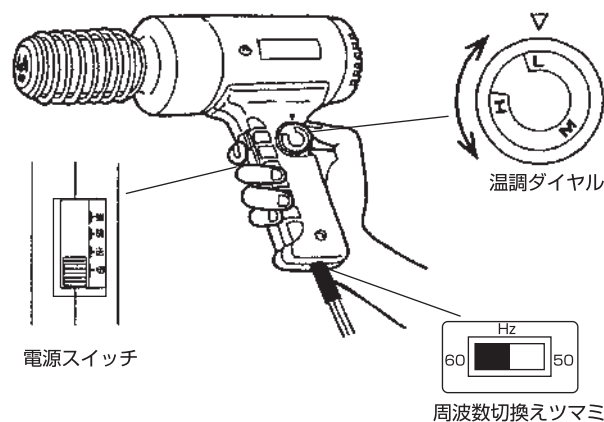
●各機種のご使用方法

PJ-214A

- ①電源スイッチを「切」にし差込プラグをコンセントに差し込みます。
- ②把手下部の周波数切換えつまみは60Hz表示に合わせてあります。50Hz地域でご使用の際はつまみを小型のマイナスドライバーで切換えます。
- ③電源スイッチを入れます。
下図を参考に電源スイッチを「強」または「弱」か「送」に切換え、温調ダイヤルを「L」→「M」→「H」（低→中→高）に回して▽印に合わせ、目的の温度と風量を設定します。
- ④通電開始から、約3分で安定した熱風が得られます。
- ⑤電源を切るときは、電源スイッチを「送」にし、本体を約5分ほど冷却してください。
作業後すぐに電源スイッチを「切」にすると、ヒーター寿命が著しく低下したり、各部の損傷が著しく早くなります。
- ⑥目詰まりしているフィルターは製品寿命を短くします。使用前に必ず点検し、清掃してください。フィルターケースの中のフィルターを取り出し、よくほこりを落とし、油污れの際は中性洗剤で洗い、乾燥させてから取り付けてください。

温調ダイヤルの表示			
電源スイッチの表示	L	M	H
強	約440℃	約470℃	約600℃
弱	約250℃	約280℃	約300℃
送	風速がL～Hまで可変		
切			

※表内の測定値は吹出口より10mm。室温30℃。
(使用環境により吹出温度は変わります)



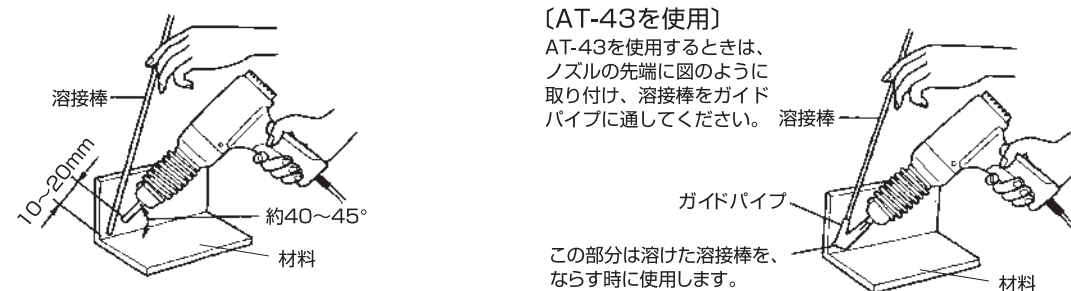
⚠ 必ず始業点検を行ってからご使用ください。

●アタッチメントの使用方法



注) PJ-203A1にはAT-11、AT-21、AT-31は取り付けできません。

■PJ-203A1 溶接専用タイプです。下図のように、溶着する材料を平らに置き、溶着する角に同材質の溶接棒をあてて接合にお使いください。



〔AT-43を使用〕

AT-43を使用するときは、ノズルの先端に図のように取り付け、溶接棒をガイドパイプに通してください。

■PJ-206A1、PJ-208A1、PJ-210A1、PJ-214A

塩化ビニール材などの加工、チューブ類の収縮、塩化ビニールシートの溶着、接着剤や塗装の乾燥・剥離、はんだの溶解、冷凍品の氷解など、目的の作業に合わせてアタッチメントをお選びください。

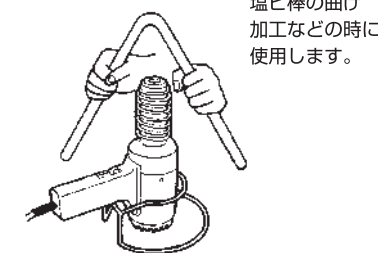
■アタッチメント適応表

型番	ノズル	AT-11	AT-21	AT-31	AT-43
PJ-214A		○	○	○	×
PJ-210A1		○	○	○	×
PJ-208A1		○	○	○	×
PJ-206A1		○	○	○	×
PJ-203A1		×	×	×	○

注) アタッチメントをご使用になる時は、本体が冷えた状態で着脱してください。また、アタッチメントを取付けたままにしますと、ネジが焼き付くことがあります。

- 印は適合品、×印は不適合品です。
- 不適合品はヒーター切れ、故障などの原因となりますのでご使用にならないでください。

R型スタンドの使用例



⚠ アタッチメントの使用状況により、早期にヒーターが断線する場合があります。

お手入れのしかた

(注意)お手入れや点検は、必ず差込プラグをコンセントから抜き、本体が完全に冷めているときに行ってください。

● ブラシの点検・交換 (PJ-210A1は内蔵型のためできません。)

カーボンブラシは、200時間程度使用後、本体の前ケースを取り外し、ブラシキャップを外してカーボンブラシの状態を点検します。ブラシ部分が約5mm以下になっていたら新品と交換します。

ブラシ取付け時は、ブラシキャップの周りに付着しているカーボンの粉をエアガンや柔らかいハケなどで取り除いてからブラシを差込み、スプリングをはさまないように端子金具で押さえ、ブラシキャップを元どおりに締め付けます。ブラシは必ず2個同時に交換してください。

(注意) ① モーターは使用の経過とともに各部が痛んできますので、ブラシ交換は2回までを限度とし、ブラシの消耗が早くなってきたらモーターを交換してください。

② PJ-210A1のモーター耐久時間は約300時間です。早めの交換をおすすめします。

● ヒーターの交換

本体の前ケースのネジ3本を外し、ケースを外します。

リード線及びヒーター本体を止めているナットとネジを外して、ヒーターを取り外します。

新しいヒーターを取り付ける時は、前ケースの中心に位置するよう確実に固定し、リード線止めナットも締付けてください。

(注意) 前ケース内のマイカなどが破損しているときは交換してください。

● マイカセットの交換

前ケースの内側に入っている古いマイカを抜き出します。

新しいマイカを直径25mm位の大きさに丸め、セラミックペーパーをその上から重ね丸めた状態で前ケースの、奥まで差し込みます。そのときセラミックペーパーが、ずれたり破れたりしないように注意してください。

● フィルターのお手入れ

フィルターケースを外しフィルターを取り出します。フィルターはよくほこりをはたき落とし、油污れなどは中性洗剤で洗い、乾燥させてから本体に取付けてください。

(注意) 洗っても汚れが落ちなかったり、フィルターに損傷がある場合などは、フィルターを交換してください。

● ご使用後の保管

本体が完全に冷えてから、湿気の少ない場所に保管してください。

■ 消耗部品一覧表

部品は添付の分解図をご覧ください、機種名をご指定のうえ、販売店又は弊社ホームページでお買い求めください。

機種名	PJ-203A1	PJ-206A1 PJ-208A1	PJ-214A	PJ-210A1
部品名				
カーボンブラシセット(ブラシ2個)		KBS-1		内蔵型の為交換不可
ヒーター組(ボビン付)	PJ-203A-H	PJH-1000		PJ-210A-H
マイカセット	ZMS-1(マイカのみ)	ZMS-2(マイカ+セラミックペーパー 1枚セット)		
フィルター		PJF-1		

⚠ 使用状況により各部品の耐久性が著しく変化します。必ず始業点検を行い安全にご使用ください。

使用上のご注意

●電源は必ず指定の単独のコンセントを使用してください。また、使用しない時は必ず電源スイッチを「切」にして、差込プラグをコンセントから抜いてください。頻繁なスイッチの「入」「切」はスイッチ自体の不具合やヒーターの断線の原因になりますので行わないでください。

●電源スイッチの操作時は、必ず「入」「切」の位置と動作確認を行ってください。接触不良などにより故障、事故の原因となります。

●使用中に吸込口や吹出口をふさがないでください。異常発熱し、やけどや故障の原因となります。

●熱風の吹出口や周辺を手で触れたり、コードやプラスチックなどを触れさせないでください。やけどや発火の原因となります。

●濡れた手での使用や本体やコードを濡らしての使用は行わないでください。漏電や感電の原因となります。

●落としたり、ぶついたり等の強い衝撃を与えないでください。故障や漏電の原因となります。

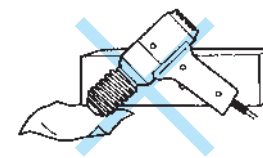
●使用後、本体が熱いまま紙、ビニールなどの上に置かないでください。発火、こげの原因となります。

●金属ブラシ、みがき粉、シンナー、ベンジン、化学ぞうきんなどを使用しないでください。傷や変色の原因となります。

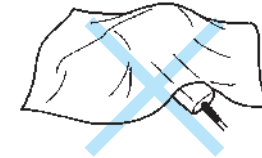
●近くに揮発性の溶剤や接着剤等がある場所では絶対に使用しないでください。引火や爆発の恐れがあります。

●フィルター及びフィルターケースを外した状態での使用はおやめください。本体内に異物が入り故障、発火の原因となります。

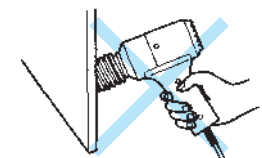
●次のようなご使用は絶対に行わないでください。



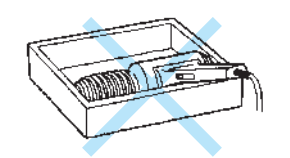
●使用直後に吹出口を下に向けて置くこと。



●使用中や使用直後、布やシート及び収縮フィルムなど、空気をさえぎるものをかけること。



●熱風をさえぎるものに極端に近付けること。



●箱や引出の中など密閉した中に入れて使用すること。

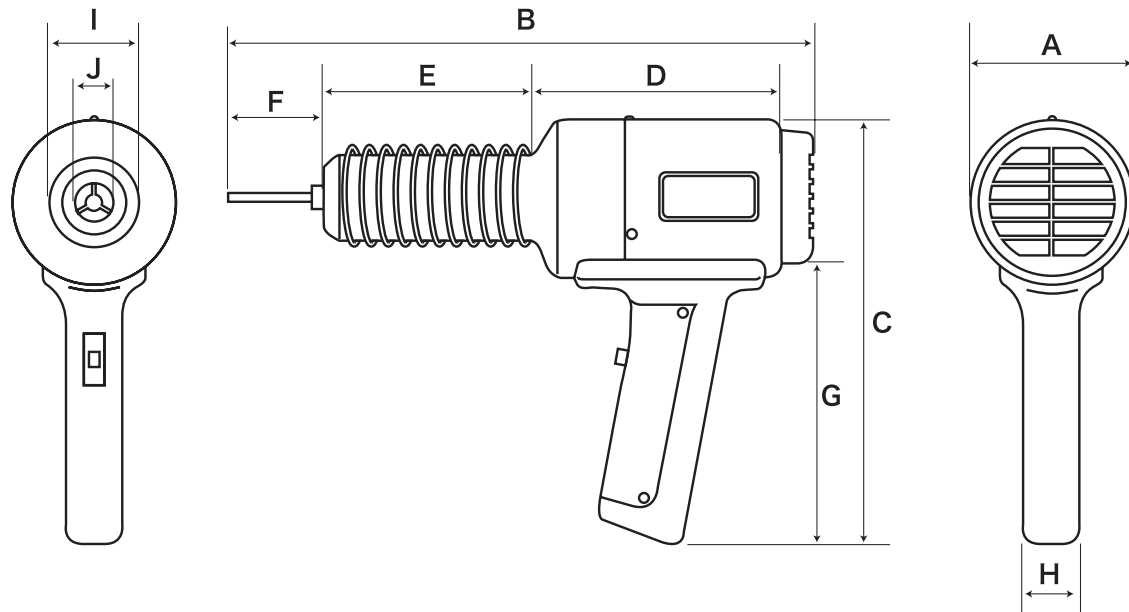
●固定運転(据付、据置)などの使用に関しては運転時間、カーボンの消耗など、十分注意してください。なお、無人運転は避けてください。

●下向使用の長時間連続運転は行わないでください。本体各部が高温になり、故障・発火の原因となります。

●高温、多湿、ほこりの多い場所での使用や保管は避けてください。耐久性が著しく損なわれます。

●異常音が出た場合には、使用を中止し、点検を行ってください。

本体外観寸法図



単位：mm

	A	B	C	D	E
PJ-203A1	70	260	191	101	97
PJ-206A1・208A1	70	213	191	108	90
PJ-210A1	75 <small>フィルターケース含む</small>	208	189	110	82
PJ-214A	70	253	200	150	90

単位：mm

	F	G	H	I	J
PJ-203A1	47	125	24	33.5	∅3
PJ-206A1・208A1	-	125	24	37.5	∅18
PJ-210A1	-	121	26	37.5	∅23
PJ-214A	-	140	32	37.5	∅15

仕様

	PJ-203A1	PJ-206A1	PJ-208A1	PJ-210A1	PJ-214A
定格消費電力	100V-300W 50/60Hz	100V-1000W 50/60Hz	100V-1000W 50/60Hz	100V-600W 50/60Hz	100V-1020W 50/60Hz
スイッチ	スライド形3段切換え (熱風・送風・切)	スライド形3段切換え (熱風・送風・切)	スライド形3段切換え (熱風・送風・切)	3段切換えスイッチ (熱風・送風・切)	スライド形4段切換え 50Hz ↔ 60Hz周波数切替 (強・弱・送・切)
コード	0.75mm ² クロロプレンゴムコード	1.25mm ² クロロプレンゴムコード	1.25mm ² クロロプレンゴムコード	0.75mm ² クロロプレンゴムコード	1.25mm ² クロロプレンゴムコード
コード有効長	約3m	約3m	約3m	約3m	約3m
温風温度	310℃ 測定はノズル先端より3mm	450℃ 測定は吹出口より10mm	450℃(AT-21装着時500℃) 測定は吹出口より10mm	450℃ 測定は吹出口より10mm	250℃~600℃(室温30℃) 測定は吹出口より10mm
風量	-	0.18m ³ /min	0.18m ³ /min	0.125m ³ /min	0.18m ³ /min
風速	-	1000m/min	1000m/min	400m/min	1000m/min
風圧	130mm/Aq	-	-	-	-
寸法 本体径×長さ×高さ	70×260×191mm	70×213×191mm	70×213×191mm	75×208×189mm	70×253×200mm
質量	約740g(コード除く)	約750g(コード除く)	約750g(コード除く)	約600g(コード除く)	約950g(コード除く)
付属品	R型スタンド フィルター 軟質塩ビ溶接棒1本	R型スタンド フィルター	R型スタンド AT-11、AT-21 フィルター	R型スタンド フィルター	R型スタンド フィルター

※PJ-214Aは温度過昇防止装置付き:温度ヒューズ169℃

アフターサービスについて

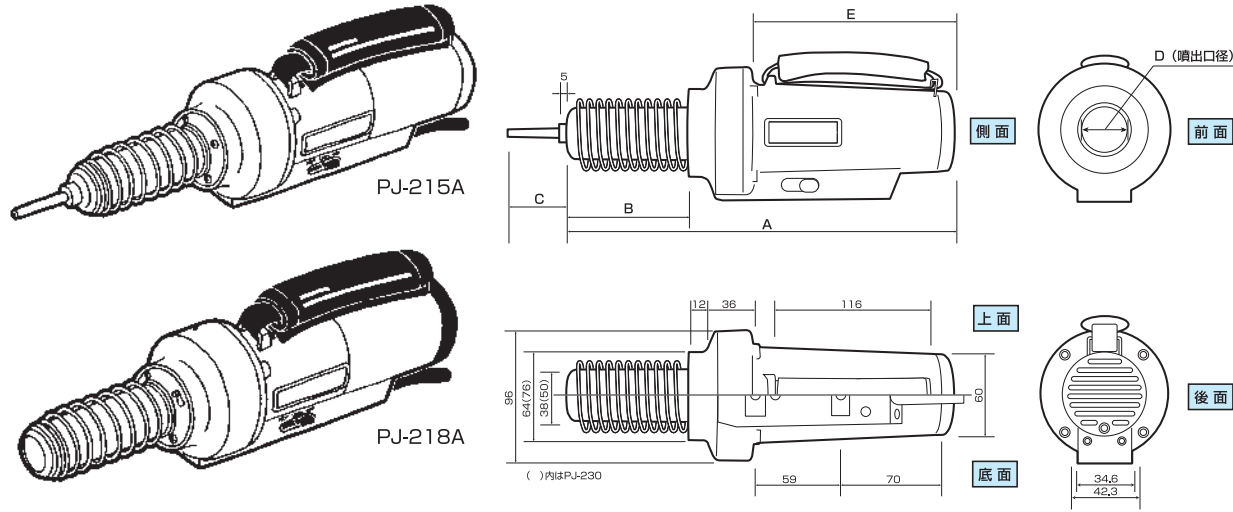
- ◇本機の使用中に異常が生じた場合は、差込プラグをコンセントから引き抜いて使用を中止し、お求めになった販売店、電気店、工具店へご相談ください。
- ◇ご相談されるときは、お買い上げの時期、品名、型番をお知らせください。
- ◇裏表紙の「点検・運転チェックシート」欄へのご記入をおすすめします。

シュアーお客様ご相談センター	〒340-0807 埼玉県八潮市新町9
TEL 048-931-3110	受付時間 月～金の9時～12時 13時～17時 (祝日・年始年末・夏季休暇などの休業中を除く)

最新情報 <http://www.sure-ishizaki.co.jp>

石崎電機製作所

製品紹介



PJ-215A/熱溶接加工機（吹き出し口極細タイプ）
 PJ-216A/熱風加工機（ヒーター4種類交換タイプ）
 PJ-218A/熱風加工機（電子温度調節タイプ）
 PJ-230 /熱風加工機（ハイパワータイプ）

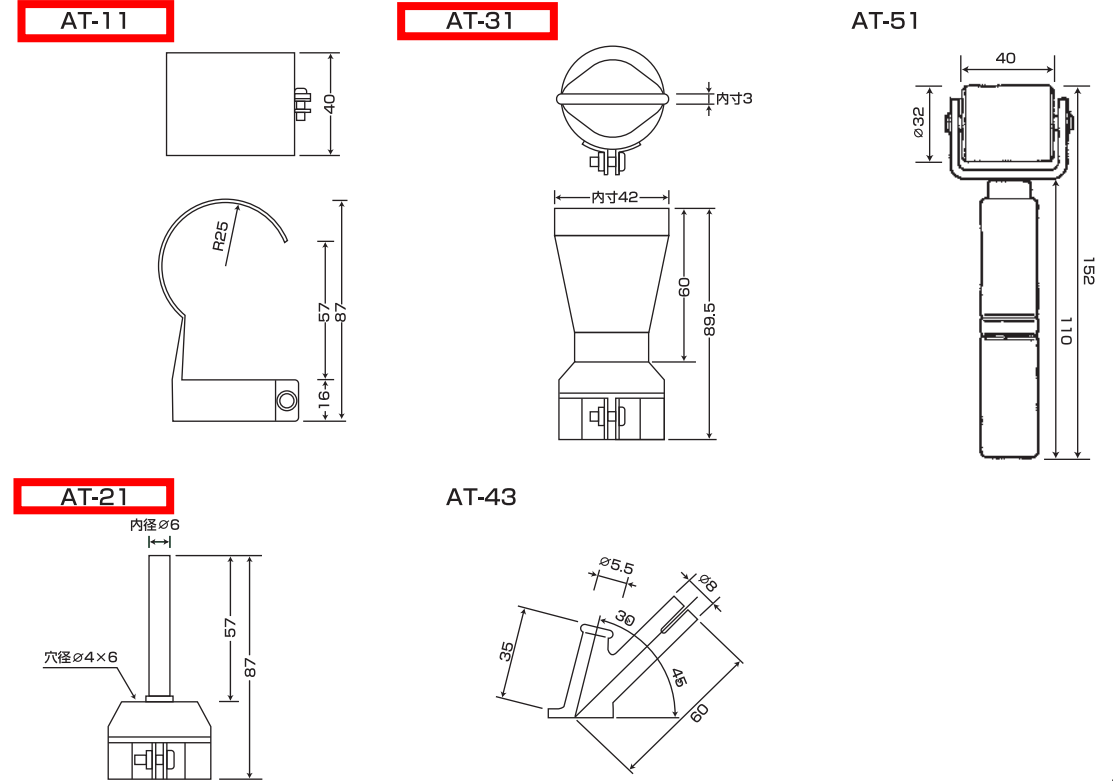
単位：mm

	A	B	C	D	E
PJ-215A	273	85	47	∅4.5	141
PJ-216A	280	87	—	∅25	141
PJ-218A	290	97	—	∅20	145
PJ-230	302	110	—	∅38	141

型番	PJ-215A	PJ-216A	PJ-218A	PJ-230
定格消費電力	100V-400W 50/60Hz	100V-1200W 50/60Hz		200V-3000W 50/60Hz
スイッチ	スライド式3段切換えスイッチ（HOT・COOL・OFF）			
保護装置	—	サーモプロテクター	電子式温度調節器 サーモプロテクター	—
温風温度	約500℃	約600℃	室温～約500℃	約600℃
温度測定位置	吹き出し口より3mm	吹き出し口より10mm		
風速	—	290m/min	風量調節器全開 1240m/min 風量調節器全閉 960m/min	450m/min
風量	—	0.14m³/min	風量調節器全開 0.4m³/min 風量調節器全閉 0.3m³/min	0.51m³/min
風圧	170mmAq	—		
電源コード	1.25mm²キャブタイヤコード			2.0mm²3芯キャブタイヤコード
電源コード有効長	約3m			
寸法本体径×長さ×高さ	96×320×96(mm)	96×280×96(mm)	96×290×96(mm)	96×302×96(mm)
質量(電源コード除く)	約1000g		約1100g	約1200g
付属品	交換用フィルター1枚 溶接棒（PVC）3本	交換用フィルター1枚 交換用ブラシ（2本）1組		交換用フィルター1枚 交換用ブラシ（2本）1組 専用タップ1個

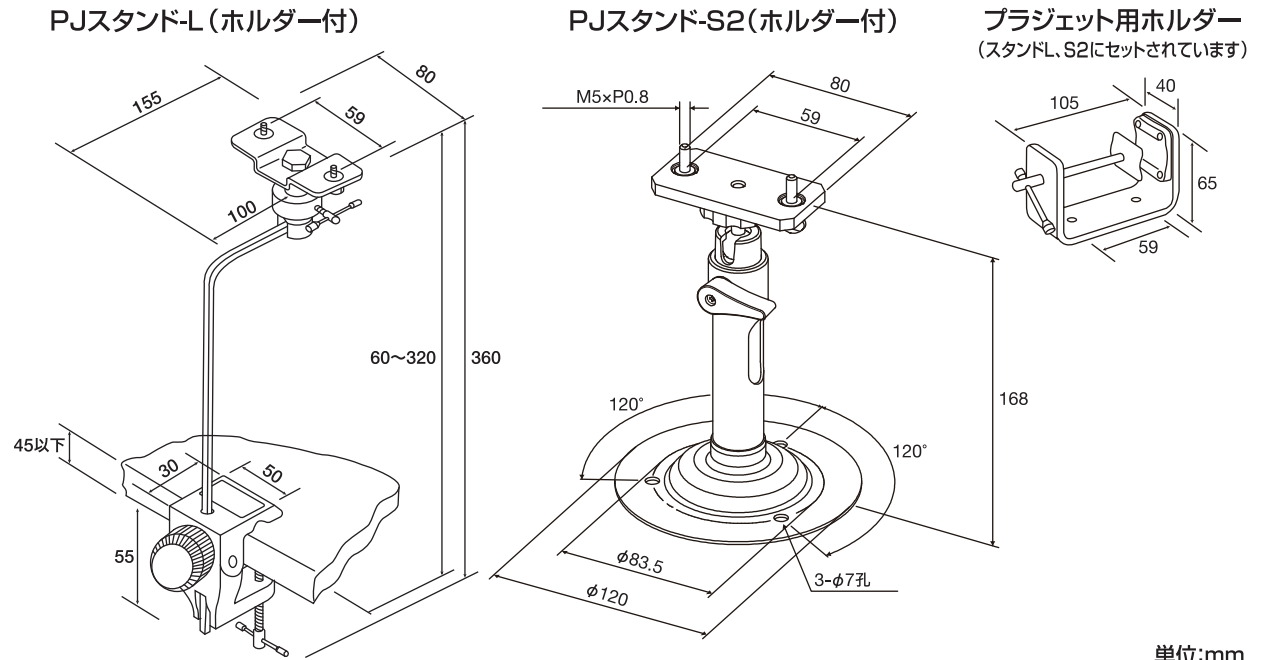
別売品一覧

■アタッチメント



単位:mm

■スタンド



単位:mm