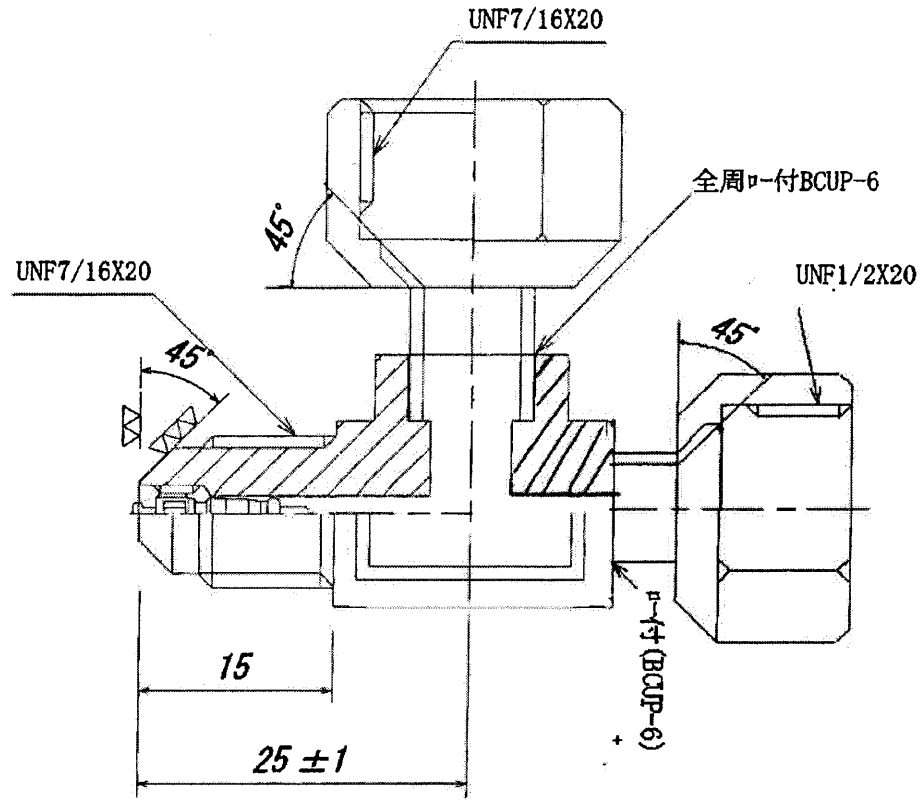


承認図面	
見積図面	
製作図面	
設計図面	



(注記)

- ①本品は、ゴミ、切粉、油等、有害な付着物無き事。
- ②指示無き角部は、C0.2の面取加工を、行う事。
- ③各部に、有害なバリ、カエリ等無き事。
- ④管端面及びシート(フア)の形状が、指示有る場合JIS B8607-1990にて加工
- ⑤指示無き寸法許容差は、JIS B 0405(下記表)の中級とする。

部品番号		部品名称		材質	数量	寸法	摘要
承認	検図	製図	 三角法	尺度	名称		
					耐圧アダプター RTA-410A		
BBK テクノロジーズ株式会社 BBK TECHNOLOGIES CO., LTD.					図面番号		

△	普通許容差 (JIS B0405)	精 級		中 級	
		0.05	0.1	±0.15	±0.3
1	0.5以上 3以下	0.05	0.1	±0.15	±0.3
2	3を超え 6 "	0.05	0.1	0.2	0.5
3	6 " 30 "	0.1	0.2	0.3	0.8
4	30 " 120 "	0.2	0.5	0.8	1.2
120 " 315 "	0.3	0.8	1.2		
315 " 1000 "	0.5	1.2			
1000 " 2000 "					

符号	変更事項	変更日	担当