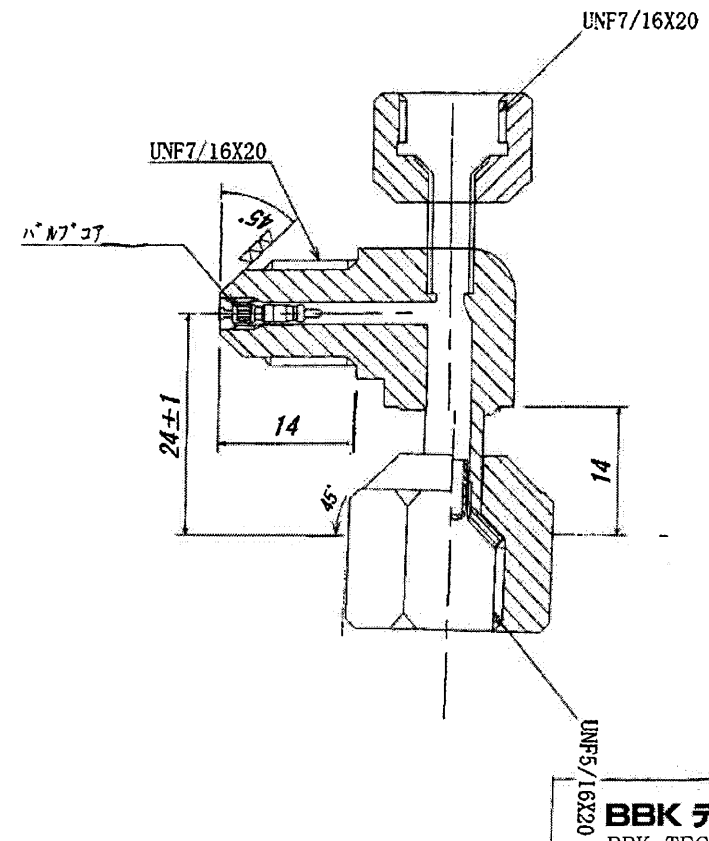


番号 NO.	材料・名称 MATERIAL・TITLE	個数 N.	記事 DESCRIPTION
-----------	-------------------------	----------	-------------------



指示なき寸法公差は一般公差とする。
 指示なき各角部は糸面取りのこと。
 各所バリ・キズ（打痕）等のなきこと。
 油・汚れ等の付着なきこと。

03X91/5/16X20 BBK テクノロジーズ株式会社 BBK TECHNOLOGIES CO., LTD.		名称 TITLE たてT型ゲージアダプタ
DATE 2008年1月22日	製図 DRAW BY	図面番号 DRAWING NO.
尺度 SCALE /	設計 PLAN BY	検図 CHECK BY
		品番 MODEL NO. RTA-410B