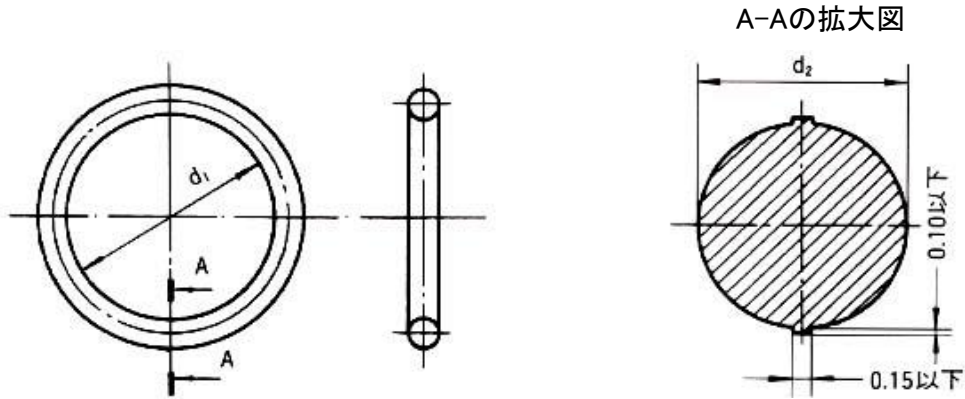


EA423R-3A-10A フッ素ゴムオーリング(10個入り)

ver.1.0



《形状・寸法》



単位 : mm

	内径(d1)		太さ(d2)の基準寸法と許容差 1.9±0.08 呼び番号	溝部の寸法 (参考)	
	基準寸法	許容差		軸径	穴径
EA423R-3A	2.8	±0.14	P3	3	6
EA423R-4A	3.8	±0.14	P4	4	7
EA423R-5A	4.8	±0.15	P5	5	8
EA423R-6A	5.8	±0.15	P6	6	9
EA423R-7A	6.8	±0.16	P7	7	10
EA423R-8A	7.8	±0.16	P8	8	11
EA423R-9A	8.8	±0.17	P9	9	12
EA423R-10A	9.8	±0.17	P10	10	13

耐熱温度・・・150℃

22.Jan.