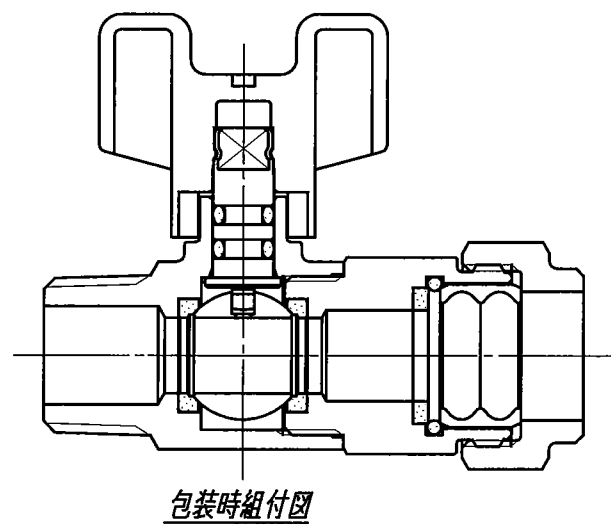


カタログ品番	社内品番	Aねじ	(巻フレキ管 適用)	φD	L1	L2	H	φd	B二面幅	C六角	E六角
FCB1-1316MA-S	VFC1-1316MAA-S +A	R 1/2	外径寸法16mm	16	(70.5)	26.2	(45)	10	25	24	27
FCB1-1316, 8MA-S	VFC1-1316, 8MAA-S +A			16.8							
FCB1-2016MA-S	VFC1-2016MAA-S +A	R 3/4	外径寸法16mm	16	(72.5)	27.7	(46.5)	12	28	27	27
FCB1-2016, 8MA-S	VFC1-2016, 8MAA-S +A			16.8							
FCB1-2020MA-S	VFC1-2020MAA-S +A			20							



注記 1) L1は締付後寸法を示す

部番	部品名称	材質	個数	備考
11	ナット	C3604BD	1	メッキ
10	割リング	C3604BD	1	
9	Oリング	EPDM	1	
8	パッキン	ノンアスベスト	1	
7	ハンドル	POM	1	色:アイボリー
6	Oリング	EPDM	2	
5	スピンドル	耐脱亜鉛黄銅棒	1	
4	ボールシート	特殊PTFE	2	
3	ボール	C3604BD	1	メッキ
2	キャップ	C3604BD	1	メッキ
1	本体	C3771BE	1	メッキ

製品図面	第三角法	品名	フレキカットバルブ	カタログ品番	上記
ONDA 株式会社		オندا製作所	FCB1型 外ねじ	社内品番	上記

製品の改良及び諸般の事情により品番、仕様、寸法など変更、製造中止を予告なく行うことがあります。