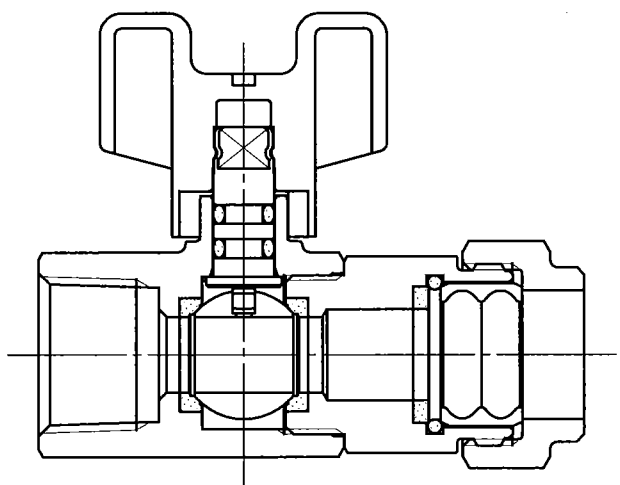
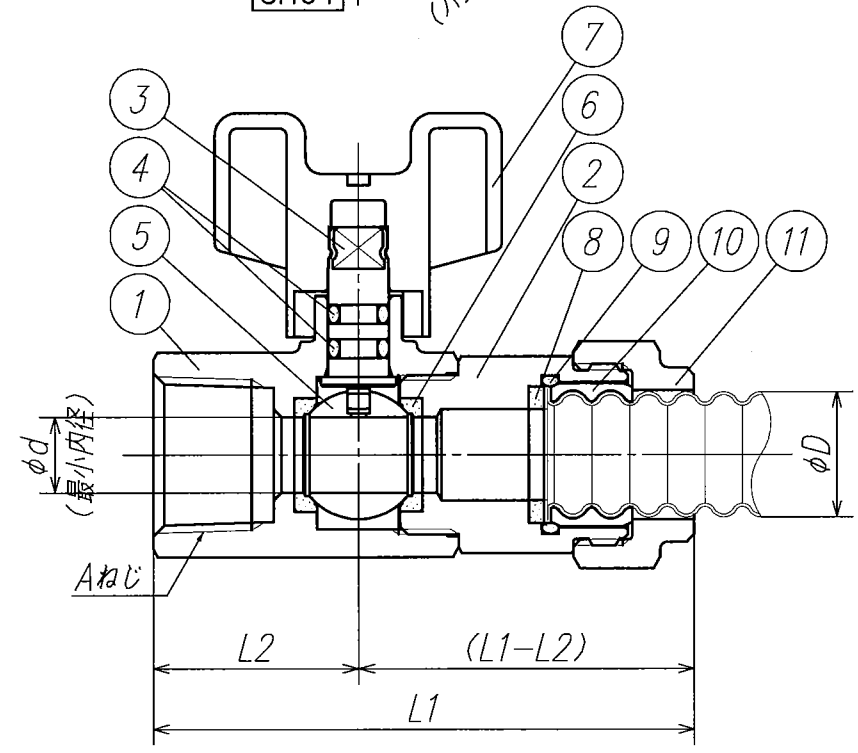
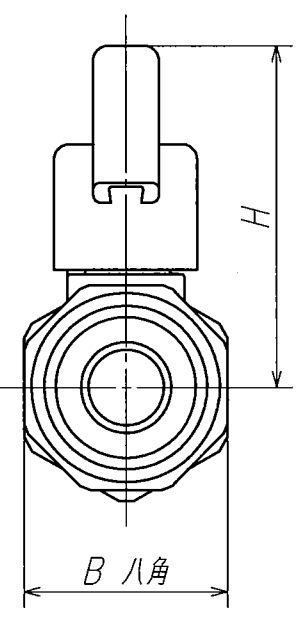


カタログ品番	社内品番	Aねじ	(巻フレキ管 適用)	L1	L2	H	φD	φd	B八角	C六角	E六角
FCB2-1316MA-S	VFC2-1316MAA-S +A	Rc 1/2	外径寸法16mm	(71.5)	27.2	(45)	16	10	27	24	27
FCB2-1316, 8MA-S	VFC2-1316, 8MAA-S +A		外径寸法16.8mm				16.8				
FCB2-2016MA-S	VFC2-2016MAA-S +A	Rc 3/4	外径寸法16mm	(74.5)	29.7	(46.5)	16	12	32	27	27
FCB2-2016, 8MA-S	VFC2-2016, 8MAA-S +A		外径寸法16.8mm				16.8				
FCB2-2020MA-S	VFC2-2020MAA-S +A		外径寸法20mm				20				



包装時組付図

2) 製品の説明書・注意書等を確認の上、施工・使用して下さい
 注記 1) L1は締付後寸法を示す

部番	部品名称	材質	個数	備考
11	ナット	C3604BD	1	メッキ
10	割リング	C3604BD	1	(巻フレキ管適用) 外径寸法16mmはメッキ付
9	Oリング	EPDM	1	
8	パッキン	ノンアスベスト	1	
7	ハンドル	POM	1	色:アイボリー
6	ボールシート	特殊PTFE	2	
5	ボール	C3604BD	1	メッキ
4	Oリング	EPDM	2	
3	スピンドル	耐脱亜鉛黄銅棒	1	
2	キャップ	C3604BD	1	メッキ
1	本体	C3771BE	1	メッキ

製品図面	第三角法	品名	フレキカットバルブ	カタログ品番	上記
(S) ONDA 株式会社		オندا製作所	FCB2型 外ねじ	社内品番	上記