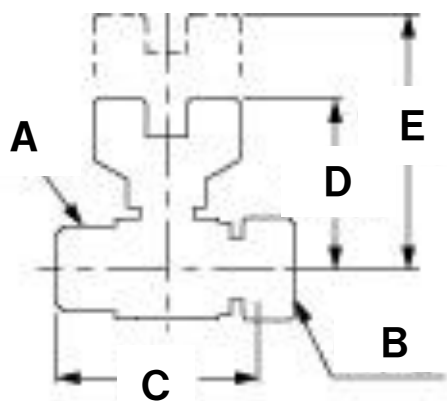


EA425AC-2、-3 耐熱ボールバルブ

品番	呼び	サイズ(mm)					重量(g)
		A	B	C	D	E	
EA425AC-2	13	RC1/2	G1/2	53	48.5	72.5	172
EA425AC-3	20	RC3/4	G3/4	63.5	50.5	74.5	240

- 使用温度…0～100℃
- 最高使用圧力…1.0MPa
- 材質…黄銅
- 首長ハンドル兼用タイプ(アタッチメント付)
- ワンタッチ着脱式ハンドル
- エコキュートの配管に最適です。
- 使用流体…上水道



G=管用平行ネジ
Rc=管用テーパ(雌)ネジ

