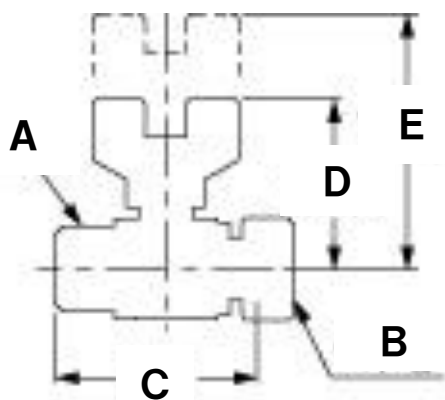


EA425AC-5、-6 耐熱ボールバルブ

品番	呼び	サイズ(mm)					重量(g)
		A	B	C	D	E	
EA425AC-5	13	G1/2	G1/2	53	48.5	72.5	167
EA425AC-6	20	G3/4	G3/4	61	50.5	74.5	239

- 使用温度…0~100℃
- 最高使用圧力…1.0MPa
- 材質…黄銅
- 首長ハンドル兼用タイプ(アタッチメント付)
- ワンタッチ着脱式ハンドル
- 片ナット付
- 使用流体…上水道



G=管用平行ネジ
R=管用テーパ(雄)ネジ

