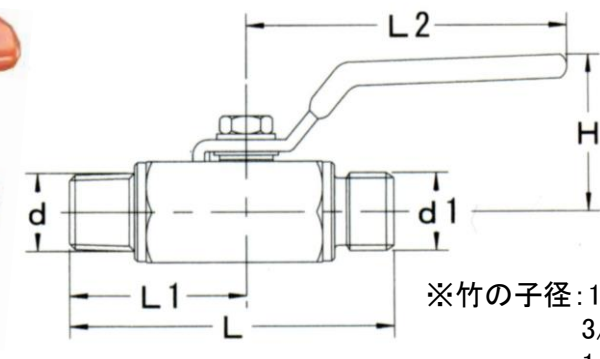
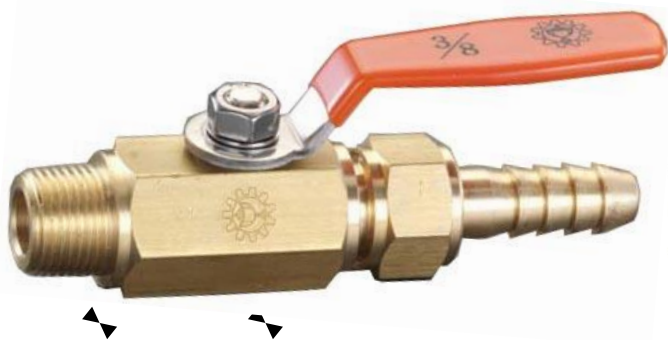


EA425AF-2-4

(ミニボールバルブ)

材質…真鍮
 耐圧…エア：1MPa
 流体：2MPa



※竹の子径：1/4…8.5mm
 3/8…11mm
 1/2…14.5mm

品番	d	d1	ボア径	L	L1	L2	H	六角対辺	重量
	(PT)								
EA425AF-2	1/4	1/4	4.5	55	30	52	26	17	105.7
EA425AF-3	3/8	3/8	6	60	32	52	29	21	173.5
EA425AF-4	1/2	1/2	9	67.5	37	69	35	25	258.5

廃番