

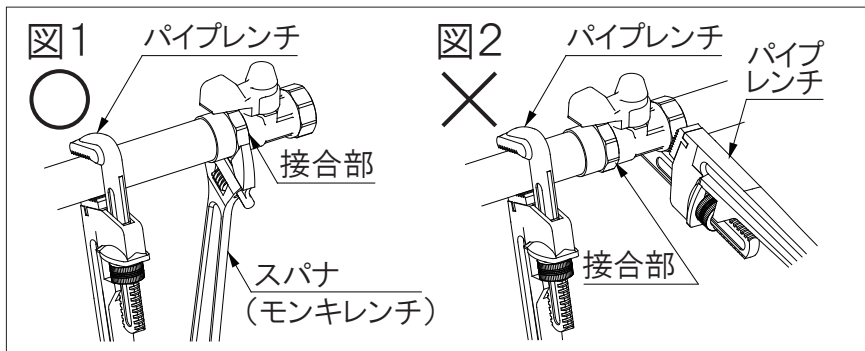
イーボール 取扱説明書

! 『強制』内容です
 ⊘ 『禁止』内容です
 ⚠ 『注意喚起』内容です

【施工上の注意】

!
 強制

- 施工の際、図1の様に必ずパイプに近い側の八(六)角、二面幅にスパナを掛けて下さい。図2のような位置(パイプから遠い側)にスパナを掛けた場合、接合部から流体が漏れる恐れがあります。



- 施工前に必ずバルブ及びパイプの内・外部に異物が無いことを確認して下さい。

⊘
 禁止

- バルブにパイプレンチを掛けてはいけません。
- バルブに配管の応力を掛けてはいけません。過大な力が掛かった場合、バルブの変形や漏れの原因となります。

⚠
 注意

- バルブとパイプが異種金属の場合、接触腐食や電食等の発生に注意し、適切な対策を施して下さい。
- バルブの保管・運搬の際は、落下又は衝撃によるキズや変形の発生に注意して下さい。バルブ機能を満足しない場合があります。また、バルブは出荷状態(全開)のまま、ゴミ、異物、水等がかからないよう保管し、配管直前までその状態を維持して下さい。

⚠
 注意

- 配管後、シール剤(シールテープ等)がバルブ内に入り込まないように注意して下さい。
- ねじ込みの際は下記の適正締付トルクで締付け、過大な力を掛けないように注意して下さい。

呼び径	1/8	1/4	3/8
締付トルク (N・m)	7 ~ 10	10 ~ 15	15 ~ 25

※上記は液状シール剤又はシールテープ(3~5巻)を使用する場合です。

【使用上の注意】

本製品のハンドルの構造上、施工後に連続的な振動が加わらない場所で使用して下さい。

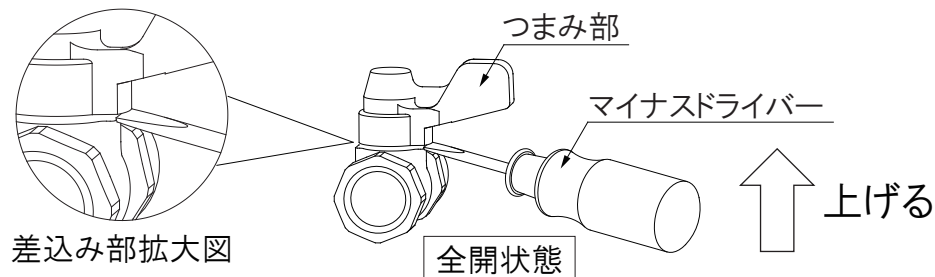
⊘
 禁止

- 半開状態で使用してはいけません。シートを損傷し、漏れの原因となります。必ず全開・全閉状態で使用して下さい。

【レバーハンドルの取外し方法】

- ※レバーハンドルはワンタッチ着脱式ですので、施工の際に邪魔になるときは取外しができます。
- ※着脱の繰返しにより着脱時の荷重が低下する場合があります。

1. レバーハンドルと本体を逆方向に引き抜きます。
2. 取外せない場合は、バルブを全開状態にし、つまみ部の下部と本体の間にマイナスドライバー(先端厚み1mm以下)を差込み、てこの原理を利用して上側に持ち上げます。



⚠
 注意

- レバーハンドルの圧入不足に注意して下さい。