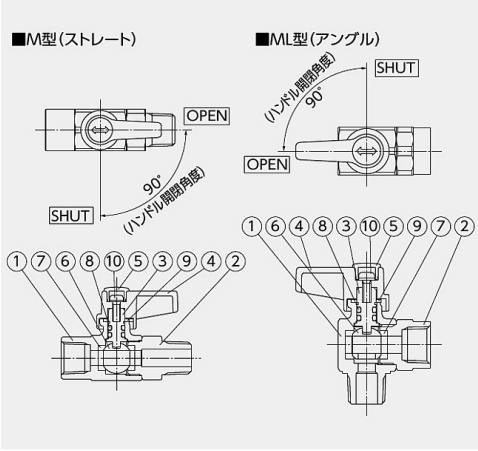


フリーボール® (M型)



部品表

No.	部品名	材質	No.	部品名	材質
1	本体	C3771BE	6	ボール	C3604BD(メッキ)
2	キャップ	C3604BD	7	ボールシート	PTFE
3	スピンドル	C3604BD	8	オーリング	NBR
4	ハンドル	POM	9	座金	C2680R
5	ハンドルキャップ	PP	10	ビス	SUS

・キャップ材質：M1型、ML1、2型はCAC406C

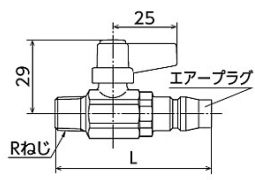
仕様

最高許容圧力	1.0MPa
使用温度範囲	-20℃~80℃
使用流体	冷温水・油・エア

流量 (Cv値 ▶P34) 、M1~3型、ML1~3型)

呼び径	1/4	1/4	3/8	1/2
M型(ストレート)	2.3	2.3	3.7	3.7
ML型(アングル)	1.4	1.4	2.0	2.0

M7型 Rねじ×エアープラグ



品番	呼び径	L	最小内径
M7-06	1/8	59	6
M7-08	1/4	61	6
M7-10	3/8	61	6

EA425AH-1
EA425AH-2
EA425AH-3