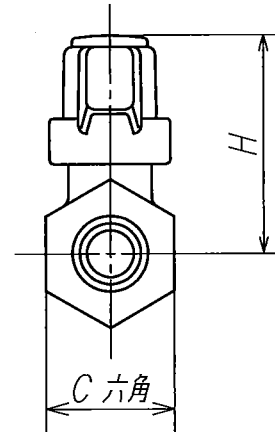
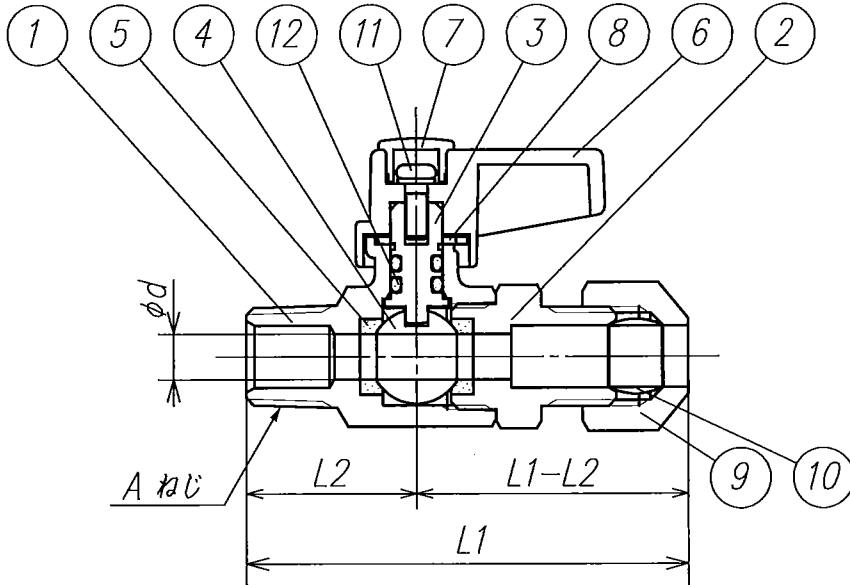


外觀図



カタログ品番	社内品番	L1	L2	H	φd	Aねじ	B六角	C六角	E六角	鋼管 適用	
EA425AH-21	M8-0606	VMR-101M	(55.5)	20.5	(29)	6	R 1/8	17	17	φ6鋼管	
EA425AH-22	M8-0806	VMR-201M	(57.5)	R 1/4							
EA425AH-23	M8-0808	VMR-203M	(58.5)	22.5			R 3/8			21	φ8鋼管
EA425AH-24	M8-1008	VMR-303M	(64)								
EA425AH-25	M8-1010	VMR-305M	(64)							φ10鋼管	
EA425AH-26	M8-1508	VMR-403M	+A (62.5)	24	(30.5)	7.5	R 1/2	22	17	21	φ8鋼管

12	Oリング	NBR	2	
11	ナベ小ねじ	SUS	1	
10	スリーブ	C3604BD	1	
9	フレアナット	C3604BD	1	メッキ
8	座金	C2680R	1	
7	レバーハンドル フタ	PP	1	色:グリーン
6	レバーハンドル	POM	1	色:グリーン
5	ボールシート	PTFE	2	
4	ボール	C3604BD	1	メッキ
3	スピンドル	C3604BD	1	
2	フレアキャップ	C3604BD	1	メッキ
1	本体	C3771BE	1	メッキ
部番	部品名称	材質	個数	備考

製品図面	第三角法	品名	フリーボール M8型	カタログ品番	上記
株式会社 <b>オンダ</b> 製作所			Rねじxリングジョイント	社内品番	上記