

## EA425BF-16-33 ミニボールバルブ(銅管用フレア式)

使いやすさと経済性を第一に考えた親切設計の小型ボールバルブです。

《特長》

- ①接続の省力化  
ボールバルブと継手を一体化、テーパネジ部のノンテープ加工による配管作業の時間短縮と漏れ防止が万全です。
- ②流体抵抗極少  
流体がほとんどストレートに通過するので、圧力損失及び流速流量等の損失は極少です。
- ③優れた機能美  
鮮やかな赤いハンドルとクロームメッキの白いボディが調和して、機器の機能と美観を高めます。
- ④開閉がスムーズで確実  
トルクは軽く、ハンドルを90度廻すだけで、確実に開閉できます。
- ⑤ハンドル位置自由自在  
使用する個所により、ハンドルの操作位置を、自由に変更する事ができます。  
この場合、インデケータの採用により内部の開閉状態が一目で確認できます。



《用途》

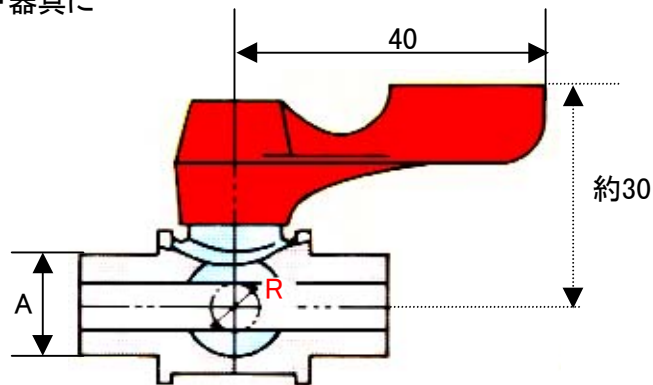
1. コンプレッサー等の空圧機器
2. 小型ポンプ及び付属機器
3. 船舶用・農業用機器
4. 銅管配管用油圧機器
5. 理化・医科機器
6. 工作機械及び機器
7. その他の産業機器・器具に

《試験圧力》

- 水圧試験 20kg/cm<sup>2</sup>  
エアータ試験 6kg/cm<sup>2</sup>

《使用条件》

- 圧力 10kg/cm<sup>2</sup>以下  
水、油、空気、  
温度 +80°C~-10°C



R=ボール内径

品番	寸法
R=φ6	A(PT)
EA425BF-16	1/8" × φ6
EA425BF-22	1/4" × φ6.4
EA425BF-33	3/8" × φ9.6

銅管用フレア型  
油・空圧機器に!!