

EA425BJ-412,-416 ミニボールバルブ



■ボール穴径

3/8・1/2=φ10、3/4=φ13

■使用条件

圧力：10kg/cm以下、温度：+80~-10°C、水・空気・油

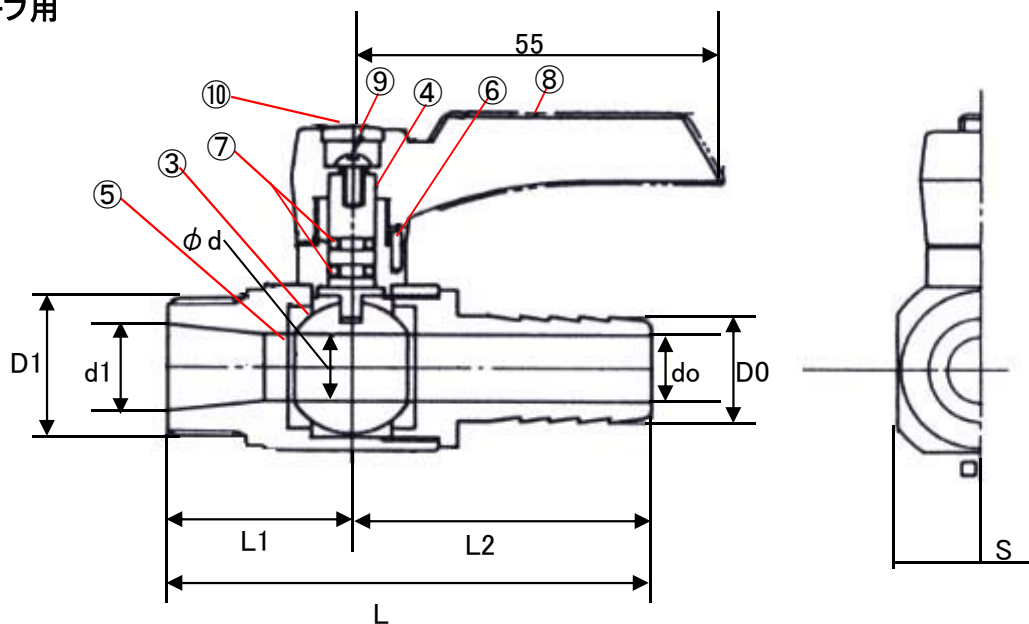
■特長

接続の省力化、流体抵抗極少、優れた機能美、豊富なバリエーション

■用途

汎ゆる油、空圧機器に、水道・給油などの設備配管に

ホース・チューブ用



	D1	d1	d	Do	do	L1	L2	L	S
EA425BJ-412	1/2	13	10	12.7	9	27	45	72	25
EA425BJ-416	1/2	13	10	16	10	27	45	72	25

番号	品名	材質	記事
1	ボディ	C3604BD	クロームメッキ
2	ソケット	C3604BD	クロームメッキ
3	ボール	C3604BD	クロームメッキ
4	ステム	C3604BD	
5	シート	PTFE	
6	ピン	SUS304	
7	〃O〃リング	NBR	
8	ハンドル	ZDC	デッド加工
9	ビス	SWRM10R	
10	キャップ	PE-M222	