

EA425BL-16,-26,-36 ミニボールバルブ(水栓バルブ型)

使いやすさと経済性を第一に考えた親切設計の小型ボールバルブです。
(特長)



接続の省力化

ボールバルブと継手を一体化、テーパネジ部のノンテープ加工による配管作業の時間短縮と漏れ防止が万全です。

流体抵抗極少

流体がほとんどストレートに通過するので、圧力損失及び流速流量等の損失は極少です。

優れた機能美

鮮やかな赤いハンドルとクロームメッキの白いボディが調和して、機器の機能と美観を高めます。

開閉がスムーズで確実

トルクは軽く、ハンドルを90度廻すだけで、確実に開閉できます。

ハンドル位置自由自在

使用する個所により、ハンドルの操作位置を、自由に変更する事ができます。

この場合、インジケータの採用により内部の開閉状態が一目で確認できます。

(用途)

1. コンプレッサー等の空圧機器
2. 小型ポンプ及び付属機器
3. 船舶用・農業用機器
4. 銅管配管用油圧機器
5. 理化・医科機器
6. 工作機械及び機器
7. その他の産業機器・器具に

(試験圧力)

水圧試験 : 1.96MPa(20kg/cm²)

エア試験 : 0.59MPa(6kg/cm²)

(材質) : 黄銅(クロムメッキ仕上)

(使用条件)

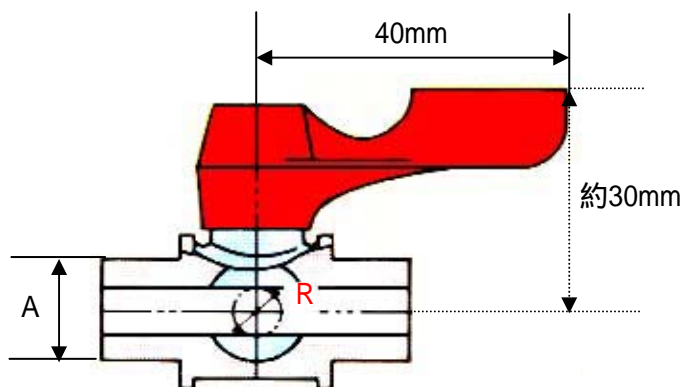
圧力 : 0.98MPa(10kg/cm²)以下

流体 : 水、油、空気

温度 : -10 ~ 80

(凍結箇所は除く)

【使用例】 油缶からの取り出し



R=ボール内径

品番	寸法	
	A(PT)	R(mm)
EA425BL-16	1/8"	6
EA425BL-26	1/4"	
EA425BL-36	3/8"	