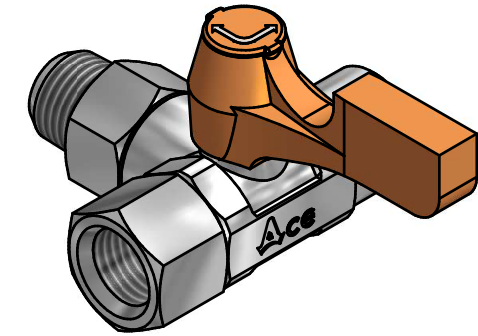
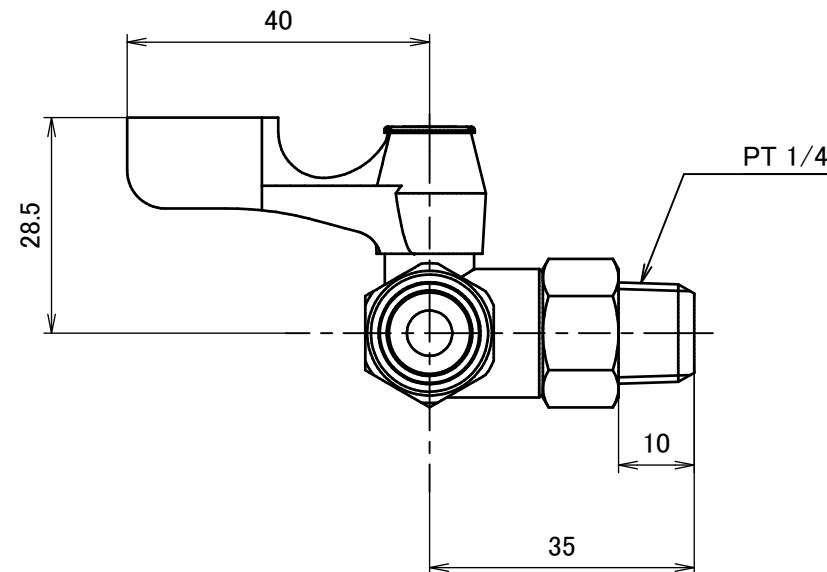
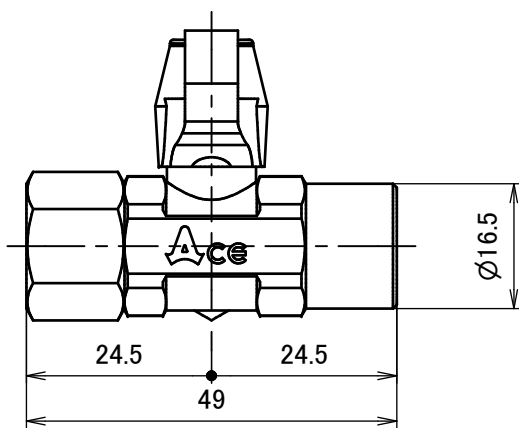
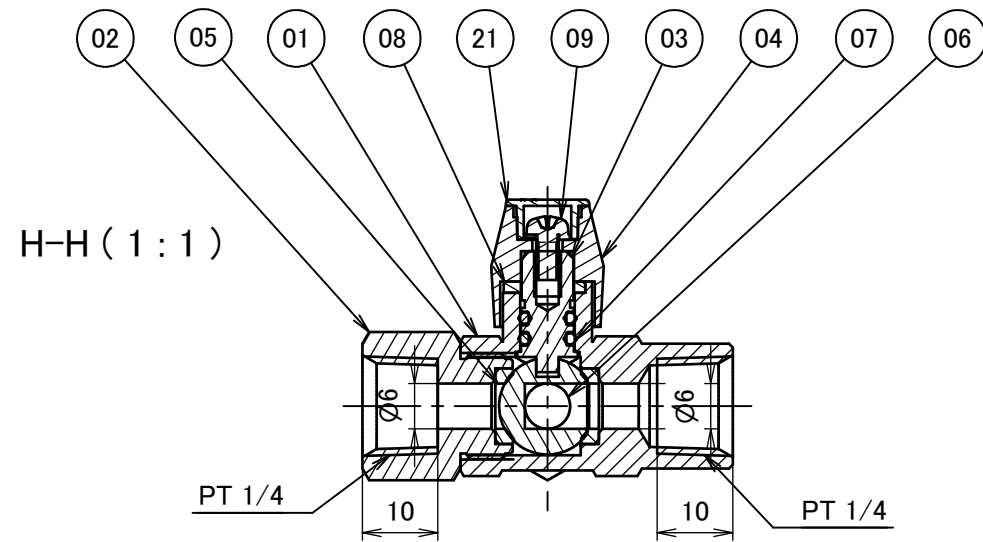
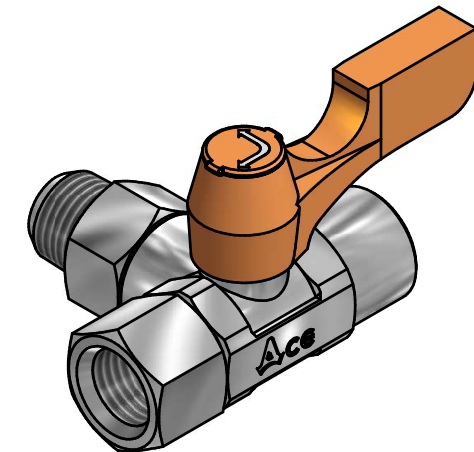



部品表				
番号	数量	部品名	材料	説明
01	1	本体	C3771BD(cd75ppm以下)	Ep-Cu/Ni,Cr
03	1	ステム	C3604BD(cd75ppm以下)	
04	1	ハンドル	PBT	オレンジ色
05	2	シート	PTFE	
06	1	ボール	C3604BD(cd75ppm以下)	Ep-Cu/Ni,Cr
07	2	Oリング	NBR	70-1
08	1	リンフ	C2680	
09	1	ビス	SS	三価クロメート
19	1	ソケット	C3604BD(cd75ppm以下)	Ep-Cu/Ni,Cr
21	1	キャップ	PBT	オレンジ色
02	1	ソケット	JIS H 3250 C3604BD(cd75ppm以下)	Ep-Cu/Ni,Cr

ハンドル位置 A (1:1)



ハンドル位置 B (1:1)



使用圧力	MAX 0.98Mpa (10Kg/cm ²)			
使用温度	-10°C~+80°C(凍結無き事)			
耐圧試験	1.96Mpa (20Kg/cm ²)			
気密試験	0.59Mpa (6Kg/cm ²)			
	第3角法	単位 mm	尺度 1:1	日付 2014/01/20
承認 mizuta	検図 mizuta	材質		
設計 水田	製図 水田	備考		
 アソー株式会社 ASOH CO.LTD		品名		
		エースボール 3W BT-3222R		
		図番		
		1R-BT3222		