

## EA425BV-11,-12 ミニボールバルブ

使いやすさと経済性を第一に考えた親切設計の小型ボールバルブです。

(特長)

接続の省力化

ボールバルブと継手を一体化、テーパネジ部のノンテープ加工による配管作業の時間短縮と漏れ防止が万全です。

流体抵抗極少

流体がほとんどストレートに通過するので、圧力損失及び流速流量等の損失は極少です。

優れた機能美

鮮やかな赤いハンドルとクロームメッキの白いボディが調和して、機器の機能と美観を高めます。

開閉がスムーズで確実

トルクは軽く、ハンドルを90度廻すだけで、確実に開閉できます。

ハンドル位置自由自在

使用する個所により、ハンドルの操作位置を、自由に変更する事ができます。

この場合、インジケータの採用により内部の開閉状態が一目で確認できます。



(用途)

1. コンプレッサー等の空圧機器
2. 小型ポンプ及び付属機器
3. 船舶用・農業用機器
4. 銅管配管用油圧機器
5. 理化・医科機器
6. 工作機械及び機器
7. その他の産業機器・器具に

(試験圧力)

水圧試験 : 1.96MPa(20kg/cm<sup>2</sup>)

エア試験 : 0.59MPa(6kg/cm<sup>2</sup>)

(材質) : 黄銅(クロームメッキ仕上)

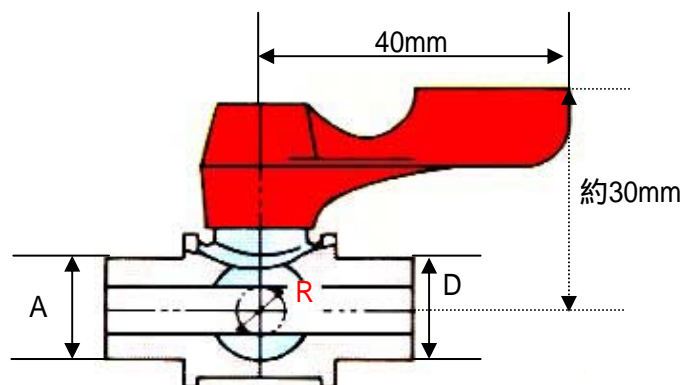
(使用条件)

圧力 : 0.98MPa(10kg/cm<sup>2</sup>)以下

流体 : 水、油、空気

温度 : -10 ~ 80

(凍結箇所は除く)



R = ボール内径

A = 内ねじ

D = 外ねじ

品番	寸法		
	R(mm)	A(PT)	D(PF)
EA425BV-11	6	1/8"	1/8"
EA425BV-12		1/4"	1/4"