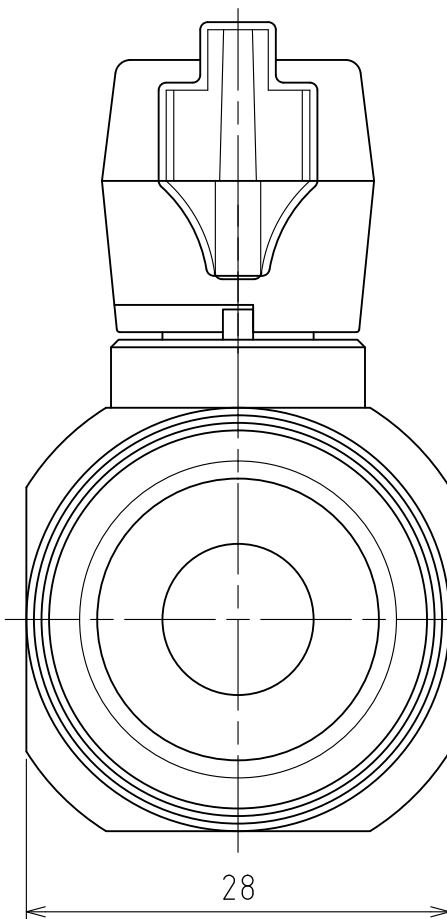
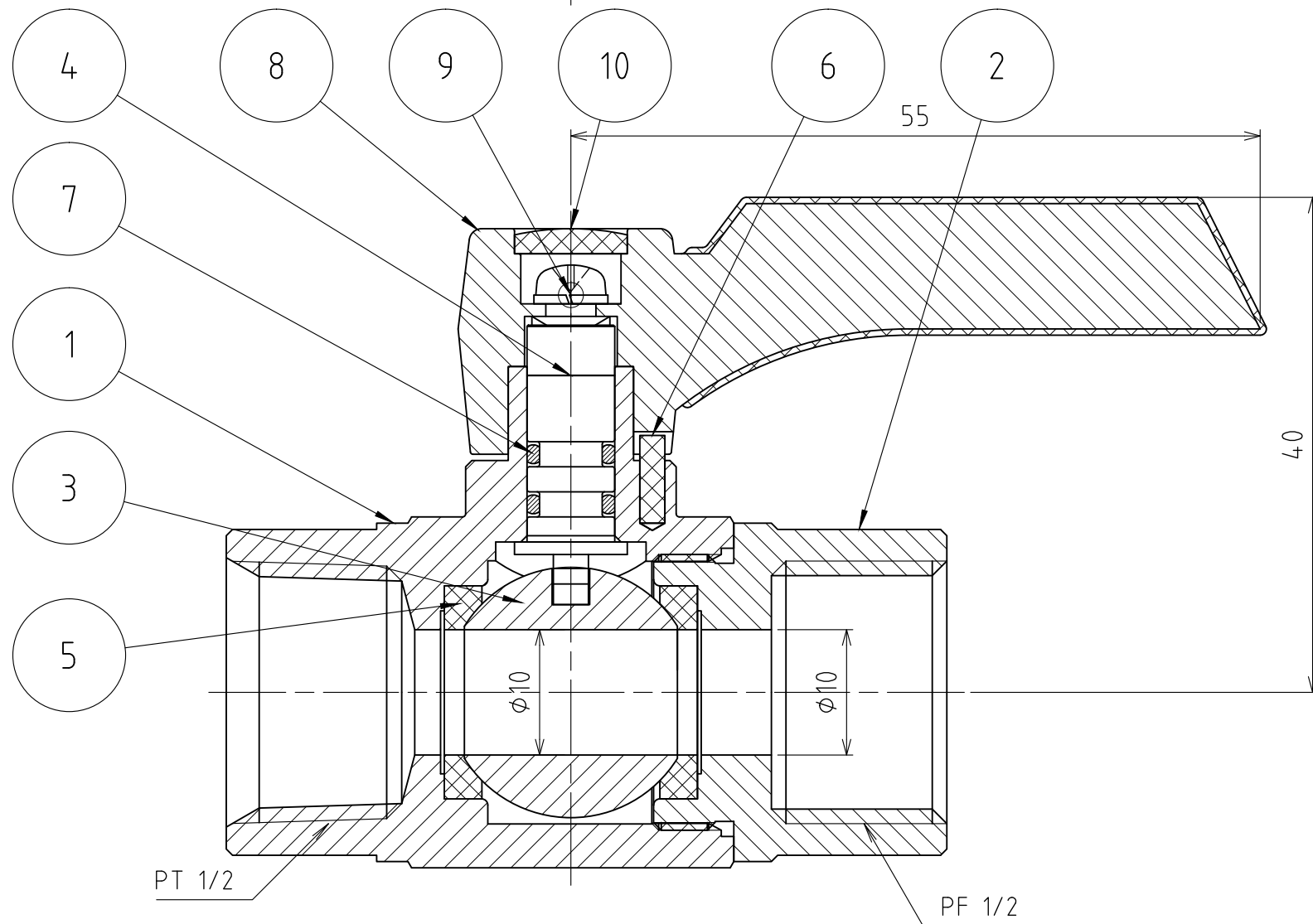


パーツ一覧					
項目	数量	名前	材料	規格	注釈
1	1	ボディ	C3771BE		Ep-Cu/Ni,Cr
2	1	ソケット	C3604BD		Ep-Cu/Ni,Cr
3	1	ボール	C3604BD		Ep-Cu/Ni,Cr
4	1	ステム	C3604BD		
5	2	シート	PTFE		
6	1	平行ピン	SUS304		
7	2	Oリング	NBR	1種 A	
8	1	ハンドル	ZDC	ダイヤコーティング (オレンジ色)	Ep-Cu/Ni,Cr
9	1	ビス	SWRM 10R		
10	1	キャップ	PE-M222		



使用圧力	MAX 0.98MPa (10kgf/cm ²)			
使用温度	-10℃~+80℃ (凍結無き事)			
耐圧試験	1.96MPa (20kgf/cm ²)			
気密試験	0.59MPa (6kgf/cm ²)			
製品重量	約 244 g			
	第3角法	単位 mm	尺度 2:1	日付 2011/05/10
承認 水田	検図 水田	材質		
設計 水田	製図 渡辺紀	備考		
 アソー株式会社 ASOH CO.LTD		品名	I-スホ-ルZERO BW-0044	
		図番	1BW-0044	