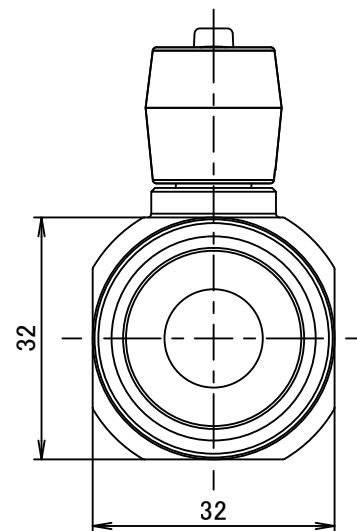
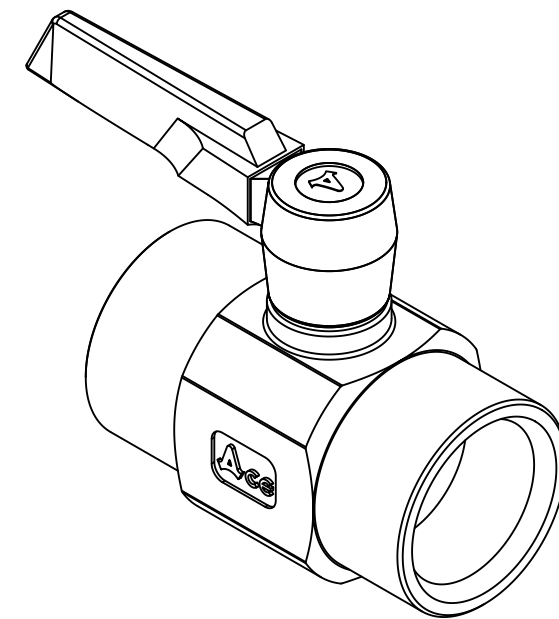



部品表				
項目	数量	タイトル	材料	説明
1	1	本体	C3771BD	EP-Cu/Ni,Cr
2	1	ソケット	C3604BD	EP-Cu/Ni,Cr
3	1	ボール	C3604BD	EP-Cu/Ni,Cr
4	1	ステム	C3604BD	
5	2	テフロンシート	PTFE	
6	1	ピン	SUS304	
7	2	Oリング	NBR	1種A
8	1	ハンドル	ZDC	オレンジ色ディップコート(EP-Cu/Ni,Cr)
9	1	ビス	SUP	三価クロメート
10	1	ポリキャップ	PE	オレンジ色

変更履歴			
履歴	日付	説明	認可
A	2012/10/01	本体素材変更: C3604BD→C3771BD	水田
B	2012/10/01	鍛造ACEマーク追加	水田



使用圧力	MAX 0.98MPa (10kgf/cm <sup>2</sup> )
使用温度	-10℃~+80℃ (凍結無き事)
耐圧試験	1.96MPa (20kgf/cm <sup>2</sup> )
気密試験	0.59MPa (6kgf/cm <sup>2</sup> )
製品重量	約 293 g

		第3角法	単位 mm	尺度 1:1	日付 2011/05/10
承認	水田	検図	水田	材質	
設計	水田	製図	水田	備考	

 <b>アソー株式会社</b> ASOH CO., LTD.	品名	エスボールZERO BW-0066
	図番	1BW-0066-B