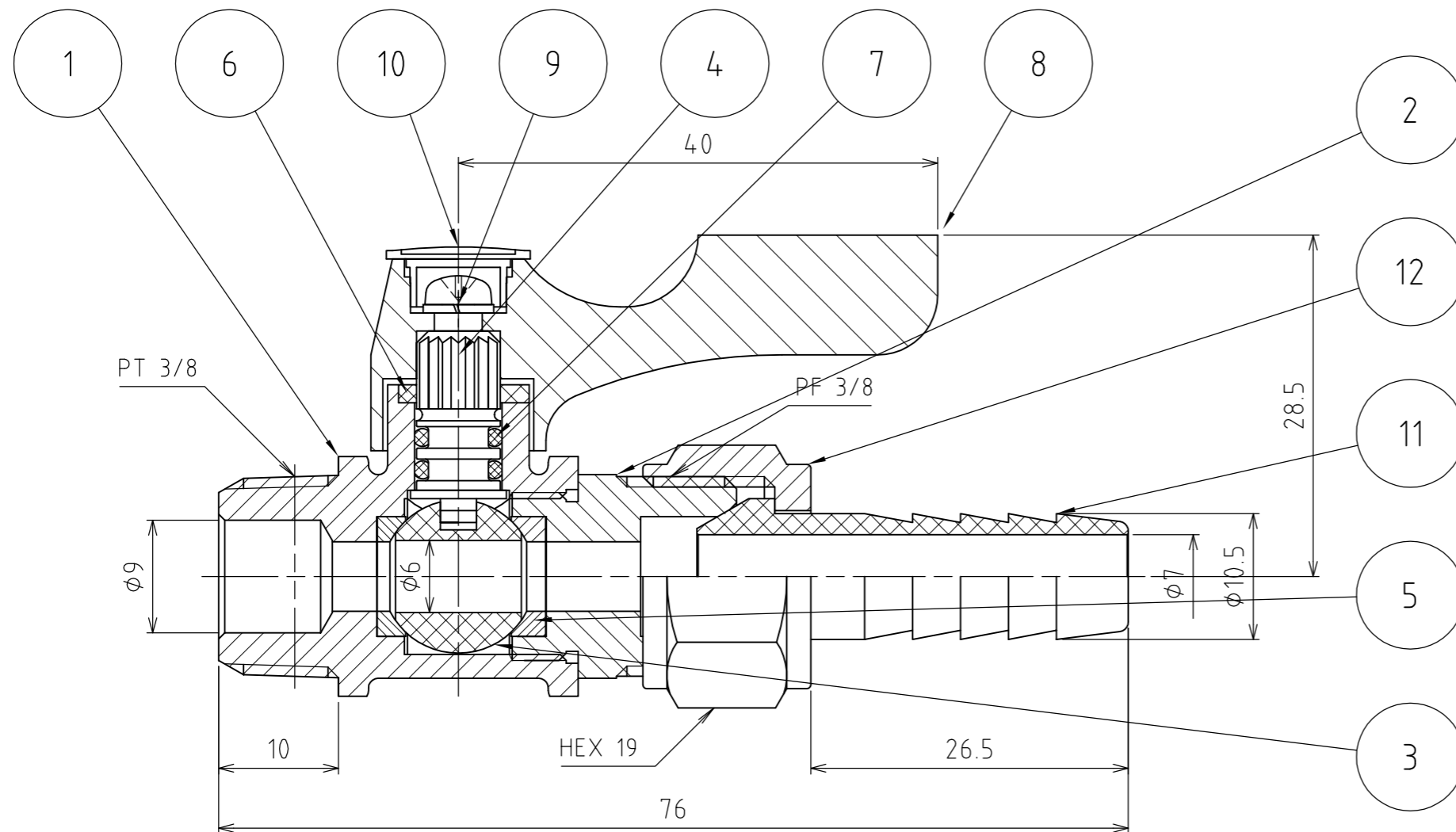


パーツ一覧					
項目	数量	名前	材料	説明	規格
1	1	ボディー	C3771 (クロムメッキ)	Ep-Cu/Ni,Cr	
2	1	ソケット	C3604 (クロムメッキ)	Ep-Cu/Ni,Cr	
3	1	ボール	C3604 (クロムメッキ)	Ep-Cu/Ni,Cr	
4	1	ステム	C3604		
5	2	シート	PTFE		
6	1	リング	C2801P		
7	2	Oリング	NBR	1種 A	
8	1	ハンドル	PBT-BT1030	オレンジ色	
9	1	ビス	SWRM 10R	P2ハイトルセムス	
10	1	キャップ	PBT-BT1030	オレンジ色	
11	1	竹の子	C3604 (クロムメッキ)	Ep-Cu/Ni,Cr	
12	1	ナット	C3604 (クロムメッキ)	Ep-Cu/Ni,Cr	



使用圧力	MAX 0.98Mpa (10Kg/cm ²)			
使用温度	+80℃~-10℃ (凍結無き事)			
耐圧試験	1.96Mpa (20Kg/cm ²)			
気密試験	0.59Mpa (6Kg/cm ²)			
製品重量	102 g			
	第3角法	単位 mm	尺度 2:1	日付 2007/03/13
承認 榎井	検図 榎井	材質		
設計 水田	製図 水田	備考		
 アソー株式会社 <small>ASOH CO.,LTD</small>		品名	エースボール BY-1310	
		図番	1BY-1310	