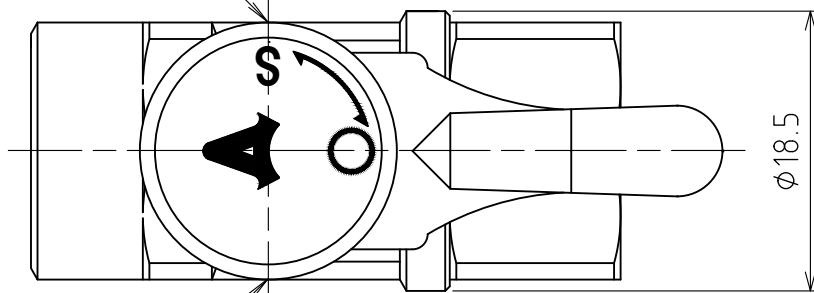
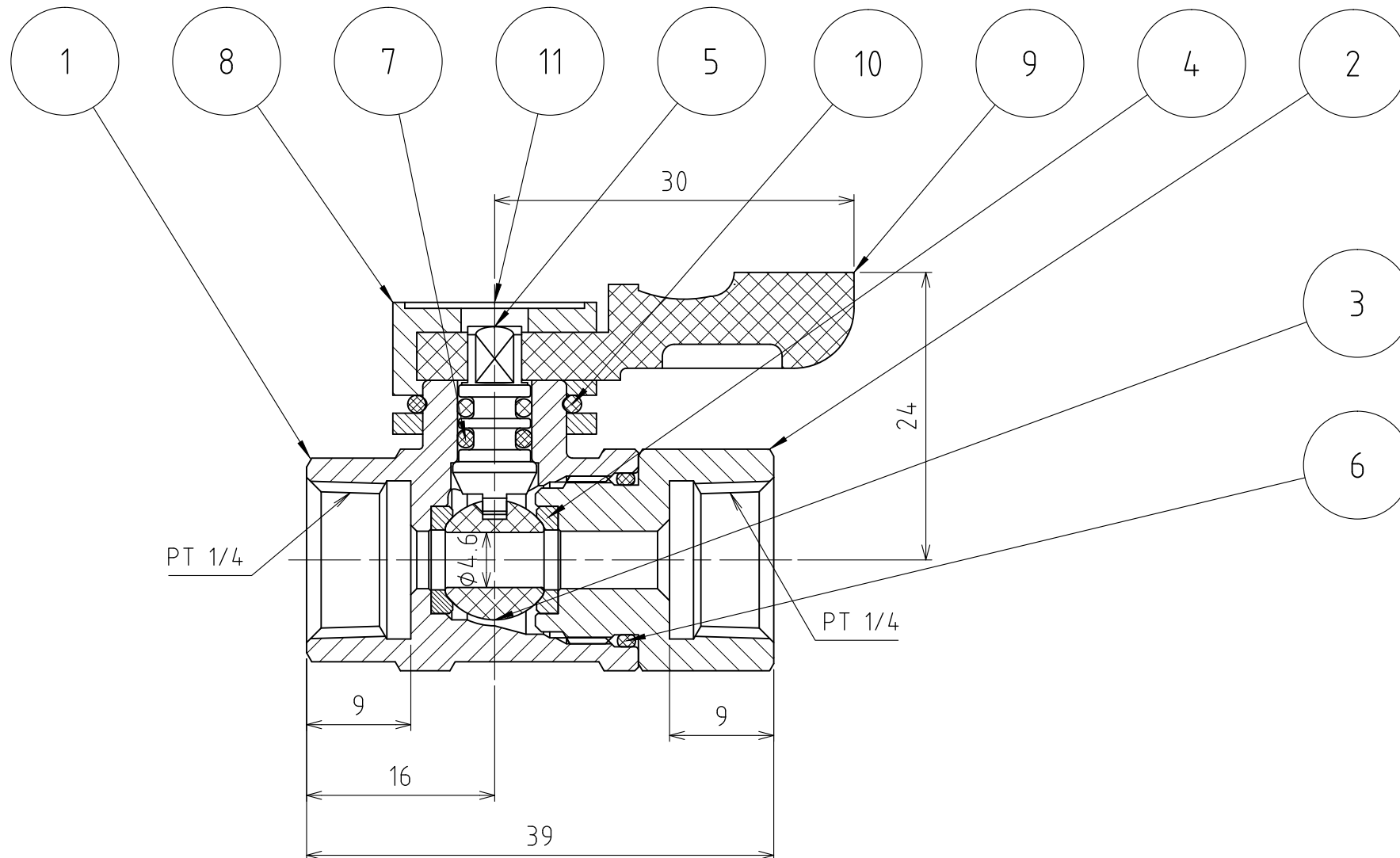


鑄造出しマーク(凹0.5) **Ace**



UW クリアーシール



パーツ一覧

| 項目 | 数量 | 名前 | 材料 | ハンダー | 備考 |
|----|----|---------|--------|------|--------------|
| 1 | 1 | ボディ | SCS13 | | |
| 2 | 1 | エンドキャップ | SUS304 | | |
| 3 | 1 | ボール | SUS316 | | |
| 4 | 2 | シート | PTFE | | ガラスファイバ 15%入 |
| 5 | 1 | ステム | SUS304 | | |
| 6 | 1 | Oリング | FKM-70 | | |
| 7 | 2 | Oリング | FKM-70 | | |
| 8 | 1 | ハンドルガイド | ZDC2 | | |
| 9 | 1 | レバーハンドル | ADC-12 | | オレンジ塗装 |
| 10 | 1 | ロックリング | SUS304 | | |
| 11 | 1 | 表示プレート | PC | | |

| | | | | |
|---|-------------------------------------|-------|-------------------|-------------|
| 使用圧力 | MAX 0.98Mpa (10Kg/cm ²) | | | |
| 使用温度 | +120℃~-10℃ (凍結無き事) | | | |
| 耐圧試験 | 2.94Mpa (30Kg/cm ²) | | | |
| 気密試験 | 0.59Mpa (6Kg/cm ²) | | | |
| 製品重量 | 71 g | | | |
| | 第3角法 | 単位 mm | 尺度 2:1 | 日付 04.02.23 |
| 承認 櫻井 | 検図 櫻井 | 材質 | | |
| 設計 水田 | 製図 水田 | 備考 | | |
|  アソ-株式会社 ASOH CO.LTD | | 品名 | エースボール 21 UW-1022 | |
| | | 図番 | 1UW-1022 | |