

EA425CA-1 ~ - 3 ミニボールバルブ(ステンレス)

コンパクトである

ハンドルの回転方向が自由に設定出来る

バルブと継手が一体である

機器の美観を高めるデザインである

《用途》

食品、飲料水等加工装置
化粧品製造装置、器具
理化・医科装置、器具
化学プラント、半導体機器などに
機器、装置とのカラーコーディネイト、狭いスペースでの
効率的な配管 及び、耐蝕性を必要とする
個所などにご利用ください

《試験圧力》

耐圧試験圧 : 2.94MPa(30kgf/cm²)

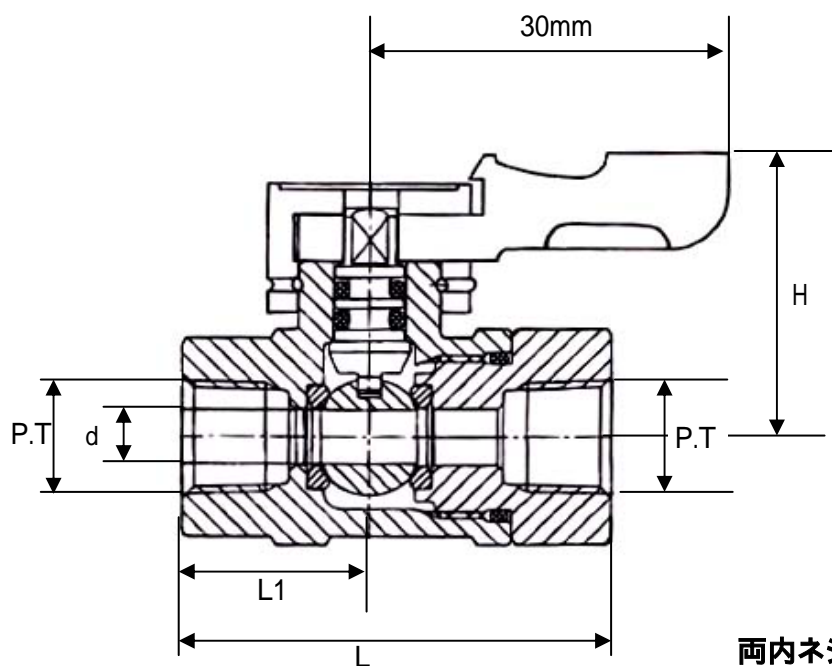
気密試験圧 : 0.59MPa(6kgf/cm²)

《使用範囲》

圧力 : 0.98MPa(10kgf/cm²)以下

温度 : -10 ~ +120 (凍結なき事)

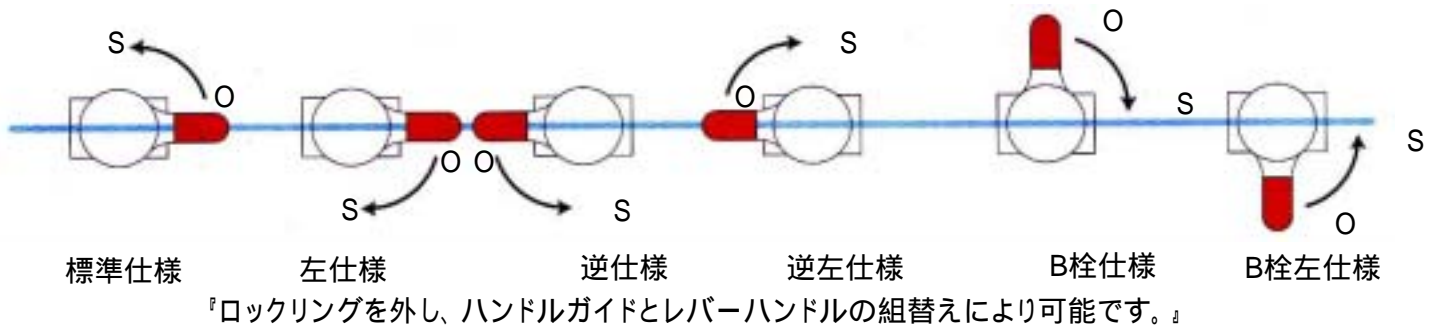
流体 : 表記材質に悪影響のない流体
(特にOリング材質に注意)



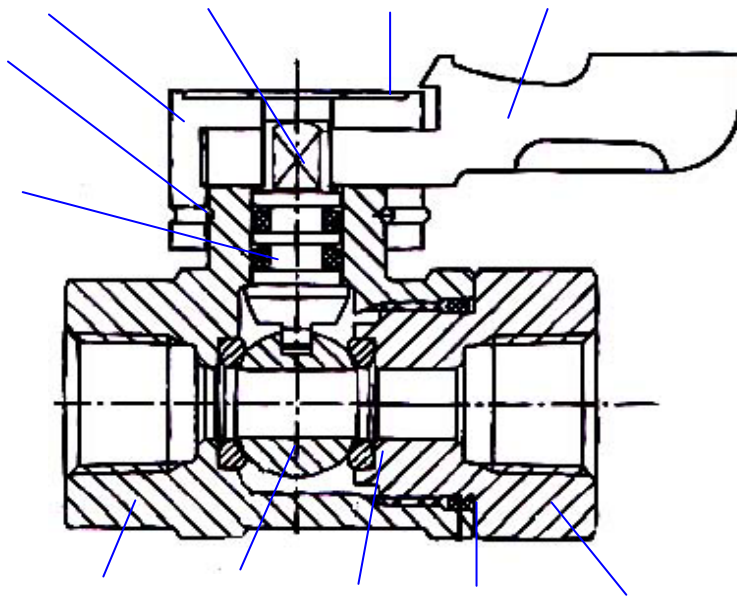
両内ネジ型

| 品番 | ねじ(内・外) PT | サイズ(mm) | | | |
|-----------|---------------|---------|----|----|----|
| | | d | H | L1 | L |
| EA425CA-1 | 1/8" | 4.6 | 24 | 16 | 36 |
| EA425CA-2 | 1/4" | 4.6 | 24 | 16 | 39 |
| EA425CA-3 | 3/8" | 6.8 | 26 | 22 | 53 |

《ハンドル位置》



《部品名・材質表》



| 符号 | 部品名 | 材質 |
|----|---------|------------------------|
| | 表示プレート | PVC |
| | ロックリング | SUS304 |
| | レバーハンドル | ZDC2(PVCコーティング) |
| | ハンドルガイド | ZDC2 |
| | Oリング | FPM(バイトン-600・F-715-70) |
| | Oリング | FPM(バイトン-600・F-715-70) |
| | ステム | SUS304 |
| | シート | PTFE(グラスファイバ15%入り) |
| | ボール | SUS316 |
| | エンドキャップ | SUS304 |
| | ボディ | SCS13 |